

PROJEKT – ZGŁOSZENIE MONTAŻU ELEMENTÓW MAŁEJ ARCHITEKTURY

NAZWA INWESTYCJI: MONTAŻ ELEMENTÓW MAŁEJ ARCHITEKTURY

ADRES INWESTYCJI: KOBIERNICE
UL. SPORTOWA
DZIAŁKA NR: 2260/150
JEDNOSTKA EWIDENCYJNA: 240208_2 PORĄBKA
OBRĘB EWIDENCYJNY: 0003 KOBIERNICE

INWESTOR: STOWARZYSZENIE LOKALNA GRUPA DZIAŁANIA „ZIEMIA BIELSKA”
UL. T. REGERA 81
43-382 BIELSKO - BIAŁA

JEDNOSTKA PROJEKTOWA: PRACOWNIA ARCHITEKTONICZNA PROJEKTY PIOTR PUSZCZEWICZ
UL. OLIMPIJSKA 3, 43-346 BIELSKO-BIAŁA
E-MAIL: PIOTR.PUSZCZEWICZ@OP.PL TEL. 664 195 706

DATA OPRACOWANIA PROJEKTU: 23.02.2021

BRANŻA:	IMIĘ I NAZWISKO, NR UPRAWNIEŃ:	ZAKRES:	PODPIS:
ARCHITEKTURA:	mgr inż. arch. Piotr Puszczewicz uprawnienia nr: 44/10/SLOKK/II	PROJEKTANT	

SPIS TREŚCI	
1. OŚWIADCZENIE PROJEKTANTA.....	3
2. UPRAWNIENIA ZAWODOWE.....	4
3. ZAŚWIADCZENIE Z IZBY SAMORZĄDU ZAWODOWEGO.....	5
OPIS TECHNICZNY.....	
1. PODSTAWA OPRACOWANIA.....	6
2. TEREN OPRACOWANIA.....	6
3. PRZEDMIOT INWESTYCJI.....	6
4. ISTNIEJĄCY STAN ZAGOSPODAROWANIA TERENU.....	6
5. PROJEKTOWANE ZAGOSPODAROWANIE TERENU.....	7
5.1 projektowane Elementy małej architektury.....	7
5.2 Sposób odprowadzania lub oczyszczania ścieków.....	7
5.3 Projektowany Układ komunikacyjny.....	7
5.4 Sposób dostępu do drogi publicznej.....	8
5.5 Parametry techniczne projektowanych Sieci i urządzeń uzbrojenia terenu.....	8
5.6 Projektowane Ukształtowanie terenu i układ zieleni.....	8
6. INFORMACJE DOTYCZĄCE WPISU DO REJESTRU ZABYTKÓW ORAZ CZY DZIAŁKA LUB TEREN PODLEGA OCHRONIE NA PODSTAWIE USTALEŃ MIEJSCOWEGO PLANU ZAGOSPODAROWANIA PRZESTRZENNEGO.....	8
7. DANE OKREŚLAJĄCE WPŁYW EKSPLOATACJI GÓRNICZEJ.....	8
8. INFORMACJE I DANE O CHARAKTERZE I CECHACH ISTNIEJĄCYCH I PRZEWIDYWANYCH ZAGROŻEŃ DLA ŚRODOWISKA ORAZ HIGIENY I ZDROWIA UŻYTKOWNIKÓW PROJEKTOWANYCH OBIEKTÓW BUDOWLANYCH.....	8
9. WARUNKI OCHRONY PRZECIWPOŻAROWEJ.....	8
10. OBSZAR ODDZIAŁYWANIA OBIEKTU.....	8
11. KATEGORIA GEOTECHNICZNA OBIEKTU BUDOWLANEGO.....	8
12. CHARAKTERYSTYKA POSZCZEGÓLNYCH ELEMENTÓW MAŁEJ ARCHITEKTURY.....	9
12.1 Minimalne strefy bezpieczeństwa dla poszczególnych elementów.....	12
13. PRZYJĘTE ROZWIĄZANIA KONSTRUKCYJNO – MATERIAŁOWE.....	12
14. KOLEJNOŚĆ WYKONANIA PRAC PRZY MONTAŻU ELEMENTÓW MAŁEJ ARCHITEKTURY.....	13
15. WARUNKI WYKONANIA I ODBIORU.....	13
16. UWAGI KOŃCOWE.....	13
INFORMACJA DOTYCZĄCA14	
BEZPIECZEŃSTWA I OCHRONY ZDROWIA.....14	
1.1 Zakres robót dla całego zamierzenia budowlanego oraz kolejność realizacji obiektów.....	15
1.2 Wykaz istniejących obiektów budowlanych.....	15
1.3 Wykaz elementów zagospodarowania terenu, które mogą stwarzać zagrożenie bezpieczeństwa i zdrowia ludzi.....	15
1.4 Przewidywane zagrożenia występujące podczas realizacji robót.....	15
1.5 Sposób prowadzenia instruktażu pracowników przed przystąpieniem do realizacji robót szczególnie niebezpiecznych.....	15
1.6 Środki techniczne i organizacyjne zapobiegające niebezpieczeństwom.....	15
SPIS RYSUNKÓW.....17	
SPIS ZAŁĄCZNIKÓW.....17	
1. KOPIA MAPY ZASADNICZEJ W SKALI 1:1000.....	30

1. OŚWIADCZENIE PROJEKTANTA

mgr inż. arch. Piotr Puszczewicz
uprawnienia nr: 44/10/SLOKK/II
w specjalności architektonicznej
do projektowania bez ograniczeń,
członek ŚOIA RP, nr ewid. SL-1491

Bielsko-Biała 23.02.2021

O Ś W I A D C Z E N I E
P R O J E K T A N T A

Oświadczam, że projekt pt. „Montaż elementów małej architektury” dla zamierzenia realizowanego na działce nr: 2260/150 w Kobiernicach, ul. Sportowa (jednostka ewidencyjna: 240208_2 Porąbka, obręb ewidencyjny: 0003 Kobiernice) sporządzony dla Inwestora: Stowarzyszenie Lokalna Grupa Działania „Ziemia Bielska” ul. T. Regera 81, 43-382 Bielsko – Biała został sporządzony zgodnie z obowiązującymi przepisami oraz zasadami wiedzy technicznej.

.....
(podpis projektanta)

2. UPRAWNIENIA ZAWODOWE



**GŁÓWNY INSPEKTOR
NADZORU BUDOWLANEGO**

DSW/ORZ/600/1496/11
ERA

Warszawa, 2011-03-01

DECYZJA

Na podstawie art. 12 ust. 7 i art. 88 a ust. 1 pkt 3 lit. a ustawy z dnia 7 lipca 1994 r. Prawo budowlane (Dz. U. z 2010 r. Nr 243, poz. 1623 i z 2011 r. Nr 32, poz. 159) oraz art. 104 ustawy z dnia 14 czerwca 1960 r. Kodeks postępowania administracyjnego (Dz. U. z 2000 r. Nr 98, poz. 1071, z późn. zm.),

PIOTR ANTONI PUSZCZEWICZ
magister inżynier architekt

uprawniony na mocy decyzji

Okręgowej Komisji Kwalifikacyjnej Śląskiej Okręgowej Izby Architektów
z dnia 10.01.2011 r., sygnatura akt OKK/UP/B/31/10, L.dz. 19/SL/OKK/2011
Nr 44/10/SLOKK/II

do wykonywania samodzielnej funkcji technicznej w budownictwie

w specjalności architektonicznej

obejmującej projektowanie

bez ograniczeń

został wpisany
DO CENTRALNEGO REJESTRU OSÓB POSIADAJĄCYCH UPRAWNIENIA BUDOWLANE
pod pozycją 1568/11/U/C

Decyzja niniejsza jako uwzględniająca w całości żądania strony, zgodnie z art. 107 § 4 Kpa, nie wymaga uzasadnienia.

Niniejsza decyzja jest ostateczna. W związku z powyższym, stanowi podstawę do wykonywania samodzielnych funkcji technicznych w budownictwie.

Strona może w terminie 14 dni od daty doręczenia decyzji wystąpić, na podstawie art. 127 § 3 Kpa, z wnioskiem o ponowne rozpatrzenie sprawy.

Otrzymują:

1. Pan Piotr Puszczewicz
ul. Olimpijska 3
43-346 Bielsko-Biała
2. Śląska Okręgowa
Izba Architektów
3. aa



z upoważnienia
GŁÓWNEGO INSPEKTORA NADZORU BUDOWLANEGO
ZASTĘPCA DYREKTORA DEPARTAMENTU SKARG I WNIOSKÓW

Tomasz Osiecki

3. ZAŚWIADCZENIE Z IZBY SAMORZĄDU ZAWODOWEGO



IZBA ARCHITEKTÓW
RZECZYPOSPOLITEJ POLSKIEJ

Śląska Okręgowa Rada Izby Architektów RP

ZAŚWIADCZENIE - ORYGINAŁ

(wypis z listy architektów)

Śląska Okręgowa Rada Izby Architektów RP zaświadcza, że:

mgr inż. arch. PIOTR ANTONI PUSZCZEWICZ

posiadający kwalifikacje zawodowe do pełnienia samodzielnych funkcji technicznych w budownictwie w specjalności architektonicznej i w zakresie posiadanych uprawnień nr **44/10/SLOKK/II**, jest wpisany na listę członków Śląskiej Okręgowej Izby Architektów RP pod numerem: **SL-1491**.

Członek czynny od: 25-03-2011 r.

Data i miejsce wygenerowania zaświadczenia: 07-01-2021 r. Katowice.

Zaświadczenie jest ważne do dnia: **28-02-2022 r.**

Podpisano elektronicznie w systemie informatycznym Izby Architektów RP przez:
ANITA LANGER, Sekretarz Okręgowej Rady Izby Architektów RP.

Nr weryfikacyjny zaświadczenia:

SL-1491-552F-1858-7YCC-1Y85

Dane zawarte w niniejszym zaświadczeniu można sprawdzić podając nr weryfikacyjny zaświadczenia w publicznym serwisie internetowym Izby Architektów: www.izbaarchitektow.pl lub kontaktując się bezpośrednio z właściwą Okręgową Izbą Architektów RP.

OPIS TECHNICZNY

1. PODSTAWA OPRACOWANIA

Podstawą opracowania jest:

- zlecenie Inwestora
- informacje i uzgodnienia z Inwestorem dotyczące stanu istniejącego i zamierzonego stanu docelowego
- wizja lokalna na terenie działki z Inwestorem oraz przedstawicielami Urzędu Gminy
- Rozporządzenie Ministra Infrastruktury z dnia 12 kwietnia 2002 r w sprawie warunków technicznych jakim powinny odpowiadać budynki i ich usytuowanie
- aktualna kopia mapy zasadniczej
- Uchwała nr XXVIII/185/09 Rady Gminy Porąbka z dnia 11 marca 2009 r. w sprawie miejscowego planu zagospodarowania przestrzennego gminy Porąbka.

2. TEREN OPRACOWANIA

Teren opracowania stanowi fragment działki nr 2260/150 zlokalizowanej w Kobiernicach.

Teren opracowania w obrysie zewnętrznym jest prostokątem o wymiarach 20.00 x 40.00 m.

Działka znajduje się na obszarze gdzie obowiązuje miejscowy plan zagospodarowania przestrzennego obszaru Gminy Porąbka (Uchwała nr XXVIII/185/09 Rady Gminy Porąbka z dnia 11 marca 2009 r.) i oznaczona jest symbolem D3 US.

3. PRZEDMIOT INWESTYCJI

Przedmiotem niniejszej inwestycji jest wzbogacenie istniejącej już na terenie działki nr 2260/150 infrastruktury sportowo – rekreacyjnej o nowoprojektowane elementy małej architektury. Szczegółowe zestawienie poszczególnych, projektowanych elementów małej architektury zawarto w części opisowej projektu.

4. ISTNIEJĄCY STAN ZAGOSPODAROWANIA TERENU

W chwili obecnej działka nr 2260/150 jest wykorzystywana i użytkowana na cele sportowo – rekreacyjne.

Na jej terenie znajdują się m.in. takie elementy zagospodarowania jak siłownia zewnętrzna, tor rowerowy - pumptrack, ławki, plac zabaw itp. Pozostała część działki wykorzystywana jest jako teren zielony. Działka znajduje się przy drodze publicznej – ul. Sportowa. Dostęp do niej pozostaje bez zmian. Teren działki jest ogrodzony. Fragment działki na którym planowana jest niniejsza inwestycja jest niezadzrewiony, płaski.



Widok fragmentu działki nr 2260/150 na którym planowana jest niniejsza inwestycja.

5. PROJEKTOWANE ZAGOSPODAROWANIE TERENU

W ramach niniejszej inwestycji w obrębie terenu opracowania (fragment działki nr: 2260/150) nie powstanie żaden typowy obiekt kubaturowy a jedynie następujące elementy małej architektury i zagospodarowania terenu:

5.1 PROJEKTOWANE ELEMENTY MAŁEJ ARCHITEKTURY

- 1 – tablica z regulaminem
- 2 – huśtawka wahadłowa, 3 - stanowiskowa
- 3 – urządzenie edukacyjne „Naukowy HEX”
- 4 – urządzenie edukacyjne „Panel muzyczny”
- 5 – urządzenie edukacyjne „Eko – memory”
- 6 – urządzenie edukacyjne „Spóźniony dźwięk”
- 7 – urządzenie edukacyjne „Peryskop”
- 8 - urządzenie edukacyjne „Zegar słoneczny”
- 9 – bujak na sprężynie „Kucyk”
- 10 – bujak na sprężynie „Samolot”

Dokładną lokalizację projektowanych elementów oraz zasięg ich stref bezpieczeństwa pokazano w części rysunkowej projektu.

5.2 SPOSÓB ODPROWADZANIA LUB OCZYSZCZANIA ŚCIEKÓW

Nie dotyczy.

5.3 PROJEKTOWANY UKŁAD KOMUNIKACYJNY

Nie dotyczy.

5.4 SPOSÓB DOSTĘPU DO DROGI PUBLICZNEJ

Bez zmian.

5.5 PARAMETRY TECHNICZNE PROJEKTOWANYCH SIECI I URZĄDZEŃ UZBROJENIA TERENU

Nie dotyczy.

5.6 PROJEKTOWANE UKSZTAŁTOWANIE TERENU I UKŁAD ZIELENI

Bez zmian.

6. INFORMACJE DOTYCZĄCE WPISU DO REJESTRU ZABYTKÓW ORAZ CZY DZIAŁKA LUB TEREN PODLEGA OCHRONIE NA PODSTAWIE USTALEŃ MIEJSCOWEGO PLANU ZAGOSPODAROWANIA PRZESTRZENNEGO

Teren działki nr 2260/150 nie podlega ochronie na podstawie ustaleń miejscowego planu zagospodarowania przestrzennego oraz nie jest wpisany do rejestru zabytków.

7. DANE OKREŚLAJĄCE WPŁYW EKSPLOATACJI GÓRNICZEJ

Teren działki nr 2260/150 nie znajduje się w obrębie wpływu eksploatacji górniczej.

8. INFORMACJE I DANE O CHARAKTERZE I CECHACH ISTNIEJĄCYCH I PRZEWIDYWANYCH ZAGROŻEŃ DLA ŚRODOWISKA ORAZ HIGIENY I ZDROWIA UŻYTKOWNIKÓW PROJEKTOWANYCH OBIEKTÓW BUDOWLANYCH

Przedmiotowe przedsięwzięcie, zgodnie z Rozporządzeniem Rady Ministrów z dnia 9 listopada 2010 r. w sprawie określania rodzajów przedsięwzięć mogących znacząco oddziaływać na środowisko oraz szczegółowych uwarunkowań związanych z kwalifikowaniem przedsięwzięcia do sporządzania raportu oddziaływania na środowisko, którego realizacja wymaga uzyskania decyzji o środowiskowych uwarunkowaniach pod kątem uwarunkowań związanych z kwalifikowaniem przedsięwzięcia do przeprowadzenia oceny oddziaływania na środowisko nie zostało wymienione w katalogu inwestycji oddziaływujących lub mogących potencjalnie wpływać na środowisko. Projektowana inwestycja nie wpłynie na pogorszenie istniejącego stanu otaczającego środowiska.

9. WARUNKI OCHRONY PRZECIWPÓŻAROWEJ

Nie dotyczy.

10. OBSZAR ODDZIAŁYWANIA OBIEKTU

Nie dotyczy.

11. KATEGORIA GEOTECHNICZNA OBIEKTU BUDOWLANEGO

Zgodnie z rozporządzeniem Ministra Transportu, Budownictwa i Gospodarki Morskiej z dnia 25.04.2020 r. w sprawie ustalania geotechnicznych warunków posadowienia obiektów budowlanych projektowane elementy zaliczyć można do pierwszej kategorii geotechnicznej która obejmuje niewielkie obiekty budowlane, o statycznie wyznaczalnym schemacie obliczeniowym w prostych warunkach gruntowych.

12. CHARAKTERYSTYKA POSZCZEGÓLNYCH ELEMENTÓW MAŁEJ ARCHITEKTURY

Inwestycja obejmuje montaż poszczególnych elementów małej architektury wraz z zapewnieniem stref bezpieczeństwa wokół tych elementów.

LP	NAZWA ELEMENTU MAŁEJ ARCHITEKTURY:	ILOŚĆ SZTUK:	MATERIAŁ:	INFORMACJE:
1	TABLICA Z REGULAMINEM (MIN. STREFA BEZPIECZEŃSTWA: 3,64 x 3,00 M)	1	Konstrukcja stalowa, wydruki wykonane na folii samoprzylepnej zabezpieczonej laminatem odpornym na UV. Główny profil konstrukcyjny: stal czarna, profil zamknięty 60x60=2	SZEROKOŚĆ: 64 cm WYSOKOŚĆ: 200 cm ZABEZPIECZENIE: Konstrukcja ocynkowana, malowana proszkowo MONTAŻ: Dwie kotwy ocynkowane o długości min. 75 cm wpuszczane w ziemię i zalewane betonem. INNE: Deklaracja zgodności z normą bezpieczeństwa PN- EN 1176-1. Wymiary mogą się różnić +/- 5%
2	HUŚTAWKA WAHADŁOWA, 3 - STANOWISKOWA (MIN. STREFA BEZPIECZEŃSTWA: 6,70 x 7,50 M)	1	Konstrukcja wykonana ze stali ocynkowanej malowanej proszkowo. siedzisko kubelkowe, siedzisko typu deseczka, siedzisko typu bocianie gniazdo	WYMIARY URZĄDZENIA: SZEROKOŚĆ: 6,65 m GŁĘBOKOŚĆ: 2,73 m WYSOKOŚĆ: 2,20 m STREFA BEZPIECZEŃSTWA: 7,20 x 5,85 m MAKSYMALNA WYSOKOŚĆ UPADKU: 1,25 m MONTAŻ: Huśtawka betonowana jest w gruncie lub przykręcana do prefabrykowanego fundamentu. Strefa bezpieczeństwa wokół urządzenia powinna zostać pokryta bezpieczną nawierzchnią (np. płytami gumowymi Flexi-Step) zapewniającą ochronę przed upadkiem zgodnym z wysokością swobodnego upadku przypisaną zabawce. INNE: Certyfikat potwierdzający zgodność z normą EN 1176-1:2017 i EN 1176-2:2017 Dopuszcza się różnice wymiarów nie większe niż +/- 5%
3	„NAUKOWY HEX” (MIN. STREFA BEZPIECZEŃSTWA: 5,00 x 5,20 M)	1	Konstrukcja stalowa, lustro - polerowana stal nierdzewna, nadruki wykonane na folii samoprzylepnej zabezpieczonej laminatem odpornym na UV, elementy mechaniczne wykonane ze stali nierdzewnej, łóżyska nierdzewne. Główny profil konstrukcyjny: stal czarna, profil zamknięty 80x80=2	ŚREDNICA: 217 cm WYSOKOŚĆ: 260 cm ZABEZPIECZENIE: Konstrukcja ocynkowana, malowana proszkowo. MONTAŻ: Kotwy ocynkowane długości min. 75 cm wpuszczane w ziemię i zalewane betonem INNE: Urządzenie wyposażone w tabliczkę informacyjną. Deklaracja zgodności z normą bezpieczeństwa PN- EN 1176-1. Wymiary mogą się różnić +/- 5%

4	„PANEL MUZYCZNY” (MIN. STREFA BEZPIECZEŃSTWA: 4,00 x 4,95 M)	1	Konstrukcja stalowa, trójkąty wykonane z pręta ze stali nierdzewnej, rury mosiężne, gongi wykonane z mosiądzu oraz stali nierdzewnej, wszystkie mocowania wykonane z linki ze stali nierdzewnej. Główny profil konstrukcyjny: stal czarna, profil zamknięty 60x60=2	SZEROKOŚĆ: 194 cm WYSOKOŚĆ: 175 cm ZABEZPIECZENIE: Konstrukcja ocynkowana, malowana proszkowo MONTAŻ: Kotwy ocynkowane długości min. 75 cm wpuszczane w ziemię i zalewane betonem INNE: Urządzenie wyposażać w tabliczkę informacyjną. Deklaracja zgodności z normą bezpieczeństwa PN- EN 1176-1. Wymiary mogą się różnić +/- 5%
5	„EKO - MEMORY” (MIN. STREFA BEZPIECZEŃSTWA: 3,20 x 4,45 M)	1	Konstrukcja stalowa, tabliczki wykonane z aluminium, wydruk na tabliczkach wykonany na folii samoprzylepnej zabezpieczonej laminatem odpornym na UV. Główny profil konstrukcyjny: stal czarna, profil zamknięty 60x60=2	SZEROKOŚĆ: 145 cm WYSOKOŚĆ: 175 cm ZABEZPIECZENIE: Konstrukcja ocynkowana, malowana proszkowo. MONTAŻ: Kotwy ocynkowane długości min. 75 cm wpuszczane w ziemię i zalewane betonem INNE: Urządzenie wyposażać w tabliczkę informacyjną. Deklaracja zgodności z normą bezpieczeństwa PN- EN 1176-1. Wymiary mogą się różnić +/- 5%
6	„SPÓŹNIONY DŹWIĘK” (MIN. STREFA BEZPIECZEŃSTWA: 3,60 x 4,45 M)	1	Konstrukcja stalowa, rura pe, elementy ze stali nierdzewnej. Główny profil konstrukcyjny: stal czarna, profil zamknięty 60x60=2	SZEROKOŚĆ: 145 cm WYSOKOŚĆ: 175 cm ZABEZPIECZENIE: Konstrukcja ocynkowana, malowana proszkowo MONTAŻ: Kotwy ocynkowane długości min. 75 cm wpuszczane w ziemię i zalewane betonem INNE: Urządzenie wyposażać w tabliczkę informacyjną. Deklaracja zgodności z normą bezpieczeństwa PN- EN 1176-1. Wymiary mogą się różnić +/- 5%
7	„PERYSKOP” (MIN. STREFA BEZPIECZEŃSTWA: 3,45 x 3,50 M)	1	Konstrukcja stalowa, elementy mechaniczne wykonane ze stali nierdzewnej, łożyska nierdzewne	SZEROKOŚĆ: 48 cm WYSOKOŚĆ: 223 cm ZABEZPIECZENIE: Konstrukcja ocynkowana, malowana proszkowo MONTAŻ: Kotwa ocynkowana długości min. 75 cm wpuszczana w ziemię i zalewana betonem INNE: Urządzenie wyposażać w tabliczkę informacyjną. Deklaracja zgodności z normą bezpieczeństwa PN- EN 1176-1. Wymiary mogą się różnić +/- 5%

8	„ZEGAR SŁONECZNY” (MIN. STREFA BEZPIECZEŃSTWA O ŚREDNICY 3,60 M)		Stalowa konstrukcja, tarcza zegara granitowa. Główny profil konstrukcyjny: stal czarna, profil zamknięty 140x140=3	ŚREDNICA: 60 cm WYSOKOŚĆ: 75 cm ZABEZPIECZENIE: Konstrukcja ocynkowana, malowana proszkowo MONTAŻ: Kotwa ocynkowana długości min. 75 cm wpuszczana w ziemię i zalewana betonem INNE: Urządzenie wyposażać w tabliczkę informacyjną. Deklaracja zgodności z normą bezpieczeństwa PN- EN 1176-1. Wymiary mogą się różnić +/- 5%
9	BUJAK NA SPRĘŻYNIE „KUCYK” (MIN. STREFA BEZPIECZEŃSTWA: 3,23 x 3,77 M)	1	Konstrukcja z płyty HDPE (grubość 19 mm) w kształcie kuczka, wzmocnione uchwyty i podnóżki, z profilem antypoślizgowym, kotwa ze stali galwanizowanej ogniowo	WYMIARY URZĄDZENIA: SZEROKOŚĆ: 0,76 m GŁĘBOKOŚĆ: 0,22 m WYSOKOŚĆ: 0,56 m MAKSYMALNA WYSOKOŚĆ UPADKU: 0,50 m GŁĘBOKOŚĆ POSADOWIENIA: 0,39 m MONTAŻ: Bujak betonowany jest w gruncie lub przykręcany do prefabrykowanego fundamentu. Strefa bezpieczeństwa wokół urządzenia powinna zostać pokryta bezpieczną nawierzchnią (np. płytami gumowymi Flexi-Step) zapewniającą ochronę przed upadkiem zgodnym z wysokością swobodnego upadku przypisaną zabawce. INNE: Certyfikat potwierdzający zgodność z normą EN 1176-1 i EN 1176-7 Dopuszcza się różnice wymiarów nie większe niż +/- 5%
10	BUJAK NA SPRĘŻYNIE „SAMOLOT” (MIN. STREFA BEZPIECZEŃSTWA: 3,23 x 3,77 M)	1	Konstrukcja z płyty HDPE (grubość 19 mm) w kształcie samolotu, wzmocnione uchwyty i podnóżki, z profilem antypoślizgowym Kotwa ze stali galwanizowanej ogniowo	WYMIARY URZĄDZENIA: SZEROKOŚĆ: 0,85 m GŁĘBOKOŚĆ: 0,22 m WYSOKOŚĆ: 0,52 m MAKSYMALNA WYSOKOŚĆ UPADKU: 0,50 m GŁĘBOKOŚĆ POSADOWIENIA: 0,39 m MONTAŻ: Bujak betonowany jest w gruncie lub przykręcany do prefabrykowanego fundamentu. Strefa bezpieczeństwa wokół urządzenia powinna zostać pokryta bezpieczną nawierzchnią (np. płytami gumowymi Flexi-Step) zapewniającą ochronę przed upadkiem zgodnym z wysokością swobodnego upadku przypisaną zabawce. INNE: Certyfikat potwierdzający zgodność z normą EN 1176-1 i EN 1176-7 Dopuszcza się różnice wymiarów nie większe niż +/- 5%

12.1 MINIMALNE STREFY BEZPIECZEŃSTWA DLA POSZCZEGÓLNYCH ELEMENTÓW

Dla przedmiotowych elementów małej architektury wyznaczono następujące minimalne strefy bezpieczeństwa

- 1 – 3,64 x 3,00 m (tablica z regulaminem)
- 2 – 6,70 x 7,50 m (huśtawka wahadłowa 3-stanowiskowa)
- 3 – 5,00 x 5,20 m (urządzenie edukacyjne „Naukowy HEX”)
- 4 – 4,00 x 4,95 m (urządzenie edukacyjne „Panel muzyczny”)
- 5 – 3,20 x 4,45 m (urządzenie edukacyjne „Eko – memory”)
- 6 – 4,25 x 4,20 m (urządzenie edukacyjne „Spóźniony dźwięk”)
- 7 – 3,45 x 3,50m (urządzenie edukacyjne „Peryskop”)
- 8 – średnica 3,60 m (urządzenie edukacyjne „Zegar słoneczny”)
- 9 – 3,23 x 3,77 m (bujak na sprężynie „Kucyk”)
- 10 – 3,23 x 3,77 m (bujak na sprężynie „Samolot”)

13. PRZYJĘTE ROZWIĄZANIA KONSTRUKCYJNO – MATERIAŁOWE

Projektowane elementy należy połączyć trwale z gruntem zgodnie z obowiązującymi normami (przez zabetonowanie w formie wolnostojącej i przykręcenie).

Wykopy pod stopy fundamentowe: otwory o średnicy ~30 cm, głębokość min. 85 cm.

Stopy fundamentowe: betonowe, wykonać zgodnie z dostosowaniem do konkretnego urządzenia.

W przygotowanym wykopie umieścić marki wysokości 750 mm. Po umieszczeniu marki w otworze wypoziomować a następnie otwór wypełnić betonem w 90%. Po związaniu betonu odbędzie się montaż poszczególnych elementów, urządzeń za pomocą śrub montażowych. Po związaniu betonu i montażu urządzeń pozostałą część otworu montażowego zasypać i wyrównać do poziomu istniejącego terenu.

Wskaźnik zagęszczenia gruntu min. $I_s > 0,95$.

Nawierzchnia wokół urządzeń: naturalna – trawiasta.

Nawierzchnia w otoczeniu huśtawek 3-stanowiskowych: bezpieczna – z nawierzchni gumowej o grubości 23 mm z certyfikatem bezpieczeństwa do wysokości upadkowej 3,4m i atestem PZH. Podłoże pod matą trawiastą. Montaż elementów gumowych za pomocą łączników, zacisków oraz szpilek systemowych. Przed montażem nawierzchni bezpiecznej teren zielony pod nią należy wyrównać a następnie dosiać trawę i poczekać aż się ukorzeni lub zastosować trawę z rolki.

Przestrzeń wokół obiektów służących do zabawy (o wysokości upadku powyżej 1 m) wysypana materiałem sprężystym dobieranym według PN-EN 1177 styczeń 2000.

Urządzenia należy wykonać w oparciu o normę PN-EN 1176 i PN-EN 1176-4 potwierdzone aktualnym świadectwem lub certyfikatem. Urządzenia przeznaczone i bezpieczne dla dzieci, dorosłych i seniorów.

Urządzenia muszą posiadać certyfikat na zgodność z normą EN 1176 wydany przez akredytowaną jednostkę certyfikującą np. TUV, INT itp. (nie dopuszcza się deklaracji zgodności wystawionych przez producenta, dystrybutora, lub oferenta urządzenia)

14. KOLEJNOŚĆ WYKONANIA PRAC PRZY MONTAŻU ELEMENTÓW MAŁEJ ARCHITEKTURY

- przygotowanie terenu,
- wykonanie otworów pod fundamenty,
- wykonanie fundamentów,
- instalacja i montaż elementów małej architektury,
- położenie nawierzchni pod huśtawkami 3 – stanowiskowymi,
- wykonanie i zainstalowanie tablicy informacyjnej,
- usunięcie ewentualnych szkód powstałych na i poza terenem budowy w trakcie realizacji zamówienia,
- prace porządkowe,
- usunięcie odpadów jeśli wystąpią,
- uzupełnienie ubytków trawy

15. WARUNKI WYKONANIA I ODBIORU.

Dla zabezpieczenia bezpieczeństwa pracy w trakcie realizacji zamierzenia ustala się jako warunek obligatoryjnie obowiązujący, iż wszystkie prace realizacyjne będą prowadzone zgodnie z ustaleniami:

- Rozp. Ministra Infrastruktury z 08.02.2003 w sprawie bezpieczeństwa i higieny pracy przy wykonywaniu robót budowlano-montażowych i rozbiórkowych (Dz.U. nr 47 z 2003 r. poz.401);
 - Warunki techniczne wykonania i odbioru robót budowlano-montażowych (tom I do V).
 - PN-EN 1176-1; 2009 Wyposażenie palców zabaw i nawierzchnie –Część 1;Ogólne wymagania bezpieczeństwa i metody badań
 - PN-EN 1176-2; 2009 Wyposażenie palców zabaw i nawierzchnie –Część 2;Dodatkowe wymagania bezpieczeństwa i metody badań huśtawek
 - PN-EN 1176-3; 2009 Wyposażenie palców zabaw i nawierzchnie –Część 3;Dodatkowe wymagania bezpieczeństwa i metody badań zjeżdżalni
 - PN-EN 1176-4; 2009 Wyposażenie palców zabaw i nawierzchnie –Część 4;Dodatkowe wymagania bezpieczeństwa metody badań kolejek linowych
 - PN-EN 1176-5; 2009 Wyposażenie palców zabaw i nawierzchnie –Część 5; Dodatkowe wymagania bezpieczeństwa i metody badań karuzeli
 - PN-EN 1176-6; 2009 Wyposażenie palców zabaw i nawierzchnie –Część 6; Dodatkowe wymagania bezpieczeństwa i metody badań urządzeń kołyszących
 - PN-EN 1176-7; 2009 Wyposażenie palców zabaw i nawierzchnie –Część 7; Wytyczne instalowania ,kontroli konserwacji i eksploatacji
 - PN-EN 1176-10 2009 Wyposażenie palców zabaw i nawierzchnie –Część 10; Dodatkowe wymagania bezpieczeństwa i metody badań całkowicie obudowanych urządzeń do zabawy
 - PN-EN 1176-11; 2009 Wyposażenie palców zabaw i nawierzchnie –Część 11; Dodatkowe wymagania bezpieczeństwa i metody badań sieci przestrzennej
 - PN-EN 1177; 2009 Nawierzchnie placów zabaw amortyzujące upadki-Wymagania bezpieczeństwa i metody badań
 - PN-B -06250 Beton zwykły
 - PN-B -06712 Kruszywa mineralne do betonu zwykłego
 - PN-B -32250 Materiały budowlane .Woda do betonów i zapraw
- Przy wykonywaniu robót budowlanych należy stosować wyłącznie wyroby budowlane dopuszczone do obrotu i powszechnego lub jednostkowego stosowania w budownictwie.

16. UWAGI KOŃCOWE

Wszystkie zaproponowane urządzenia i rozwiązania techniczne muszą spełniać wymogi obowiązujących norm i przepisów prawa. Elementy muszą być wykonane z bezpiecznych i trwałych materiałów, zgodnych z normą PN-EN 1176 i PN-EN 1176-4 (zgodność potwierdzona Certyfikatem lub Deklaracją Zgodności).

Zastosowane materiały winny spełniać wymogi prawa budowlanego, tj. posiadać odpowiednie certyfikaty na znak bezpieczeństwa, być zgodne z wymogami technicznymi Polskich Norm lub aprobatą techniczną. Jeżeli dla danego wyrobu nie ustanowiono Polskiej Normy wymagane są materiały atestowane i dopuszczone do stosowania. Wszystkie prace budowlane należy wykonywać zgodnie ze sztuką budowlaną i obowiązującymi przepisami i normami. Wszystkie wymiary należy sprawdzić na budowie przed przystąpieniem do prac montażowych.

**INFORMACJA DOTYCZĄCA
BEZPIECZEŃSTWA I OCHRONY ZDROWIA**

NAZWA INWESTYCJI: **MONTAŻ ELEMENTÓW MAŁEJ ARCHITEKTURY**

ADRES INWESTYCJI: **KOBIERNICE
UL. SPORTOWA
DZIAŁKA NR: 2260/150
JEDNOSTKA EWIDENCYJNA: 240208_2 PORĄBKA
OBRĘB EWIDENCYJNY: 0003 KOBIERNICE**

INWESTOR: **STOWARZYSZENIE LOKALNA GRUPA DZIAŁANIA „ZIEMIA BIELSKA”
UL. T. REGERA 81
43-382 BIELSKO - BIAŁA**

JEDNOSTKA PROJEKTOWA: **PRACOWNIA ARCHITEKTONICZNA PROJEKTY PIOTR PUSZCZEWICZ
UL. OLIMPIJSKA 3, 43-346 BIELSKO-BIAŁA
E-MAIL: PIOTR.PUSZCZEWICZ@OP.PL TEL. 664 195 706**

Informację dot. „BIOZ” opracowano w oparciu o Rozporządzenie Ministra Infrastruktury z dnia 23.06.2003r. w sprawie informacji dotyczącej bezpieczeństwa i ochrony zdrowia oraz planu bezpieczeństwa i ochrony zdrowia (Dz. U. nr 120 z 2003 r., poz. 1126).

1.1 ZAKRES ROBÓT DLA CAŁEGO ZAMIERZENIA BUDOWLANEGO ORAZ KOLEJNOŚĆ REALIZACJI OBIEKTÓW.

W ramach planowanego zamierzenia budowlanego zrealizowane zostaną prace związane z realizacją zadania: „montaż elementów małej architektury”.

Kolejność wykonywania robót:

- roboty ziemne,
- roboty betonowe, fundamentowe,
- roboty montażowe urządzeń

1.2 WYKAZ ISTNIEJĄCYCH OBIEKTÓW BUDOWLANÝCH.

W chwili obecnej na przedmiotowym fragmencie działki na którym będą prowadzone roboty budowlane nie znajdują się obiekty budowlane.

1.3 WYKAZ ELEMENTÓW ZAGOSPODAROWANIA TERENU, KTÓRE MOGĄ STWARZAĆ ZAGROŻENIE BEZPIECZEŃSTWA I ZDROWIA LUDZI.

W trakcie wykonywania prac budowlanych i ziemnych należy zwrócić uwagę na bliskość istniejących drzew, ewentualnych sieci nad i podziemnych. Zachować szczególną ostrożność podczas montażu urządzeń i prac terenowych.

1.4 PRZEWIDYWANE ZAGROŻENIA WYSTĘPUJĄCE PODCZAS REALIZACJI ROBÓT.

W trakcie realizacji robót budowlanych należy zwrócić szczególną uwagę na:

- zabezpieczenie bezpośredniego otoczenia terenu inwestycji w trakcie realizacji prac;
- zabezpieczenie pionowych krawędzi wykopów pod fundament w trakcie realizacji robót;
- właściwe składowanie materiałów budowlanych na placu budowy;
- zagrożenia wynikające z prowadzenia robót sprzętem budowlanym lub w bliskości maszyn budowlanych, środków transportu itp.;
- zagrożenia wynikające z pracy z wykorzystaniem elektronarzędzi (prace montażowe)

1.5 SPOSÓB PROWADZENIA INSTRUKTAŻU PRACOWNIKÓW PRZED PRZYSTĄPIENIEM DO REALIZACJI ROBÓT SZCZEGÓLNIENIE NIEBEZPIECZNYCH.

Pracownicy powinni zostać poinformowani i przeszkoleni w zakresie:

- BHP;
- przewidywanych zagrożeń i zasad postępowania w przypadku ich wystąpienia;
- zasad postępowania w trakcie prowadzenia robót niebezpiecznych;
- konieczności stosowania środków ochrony osobistej;
- nadzoru nad pracami szczególnie niebezpiecznymi przez wyznaczone w tym celu osoby.

1.6 ŚRODKI TECHNICZNE I ORGANIZACYJNE ZAPOBIEGAJĄCE NIEBEZPIECZEŃSTWOM.

Dla zabezpieczenia bezpieczeństwa pracy w trakcie realizacji zamierzenia ustala się jako warunek obligatoryjnie obowiązujący, iż wszystkie prace realizacyjne będą prowadzone zgodnie z ustaleniami podstawy prawnej opracowania tj m.in.:

- Ustawa z dnia 26 czerwca 1974 r. – Kodeks pracy (t. jedn. Dz.U. z 1998 r. Nr 21 poz.94 z późn.zm.)
- Art.21 „a” ustawy z dnia 7 lipca 1994 r. – Prawo budowlane (Dz.U. z 2000 r. Nr 106 poz.1126 z późn.zm.)
- Ustawa z dnia 21 grudnia 2000 r. o dozorcze technicznym (Dz.U.Nr 122 poz.1321 z późn.zm.)
- Rozporządzenie Ministra Infrastruktury z dnia 27 sierpnia 2002 r. w sprawie szczegółowego zakresu i formy planu bezpieczeństwa i ochrony zdrowia oraz szczegółowego zakresu rodzajów robót budowlanych, stwarzających zagrożenia bezpieczeństwa i zdrowia ludzi (Dz.U. Nr 151 poz.1256)
- Rozporządzenie Ministra Pracy i Polityki Socjalnej z dnia 28 maja 1996 r. w sprawie szczególnych zasad szkolenia w dziedzinie bezpieczeństwa i higieny pracy (Dz.U.Nr62 poz. 285)
- Rozporządzenie Ministra Pracy i Polityki Socjalnej z dnia 28 maja 1996 r. w sprawie rodzajów prac

wymagających szczególnej sprawności psychofizycznej (Dz.U.Nr 62 poz. 287)

- Rozporządzenie Ministra Pracy i Polityki Socjalnej z dnia 28 maja 1996 r. w sprawie rodzajów prac, które powinny być wykonywane przez co najmniej dwie osoby (Dz.U.Nr 62 poz. 288)

- Rozporządzenie Ministra Pracy i Polityki Socjalnej z dnia 29 maja 1996 r. w sprawie uprawnień rzeczoznawców do spraw bezpieczeństwa i higieny pracy, zasad opiniowania projektów budowlanych, w których przewiduje się pomieszczenia pracy oraz trybu powoływania członków Komisji Kwalifikacyjnej do Oceny Kandydatów na Rzeczoznawców (Dz.U.Nr 62 poz.290)

- Rozporządzenie Rady Ministrów z dnia 28 maja 1996 r. w sprawie profilaktycznych posiłków i napojów (Dz.U.Nr 60 poz. 278)

- Rozporządzenie Ministra Pracy i Polityki Socjalnej z dnia 26 września 1997 r. w sprawie ogólnych przepisów bezpieczeństwa i higieny pracy (Dz.U.Nr 129 poz. 844 z póź.zm.)

- Rozporządzenie Ministra Gospodarki z dnia 20 września 2000 r. w sprawie bezpieczeństwa i higieny pracy podczas eksploatacji maszyn i innych urządzeń technicznych do robót ziemnych, budowlanych i drogowych (Dz.U.Nr 118 poz. 1263)

- Rozporządzenie Rady Ministrów z dnia 16 lipca 2002 r. w sprawie rodzajów urządzeń technicznych podlegających dozorowi technicznemu (Dz.U.Nr 120 poz. 1021)

- Rozporządzenie Ministra Infrastruktury z dnia 6 lutego 2003 r. w sprawie bezpieczeństwa i higieny pracy podczas wykonywania robót budowlanych (Dz.U.Nr 47 poz. 401)

SPIS RYSUNKÓW

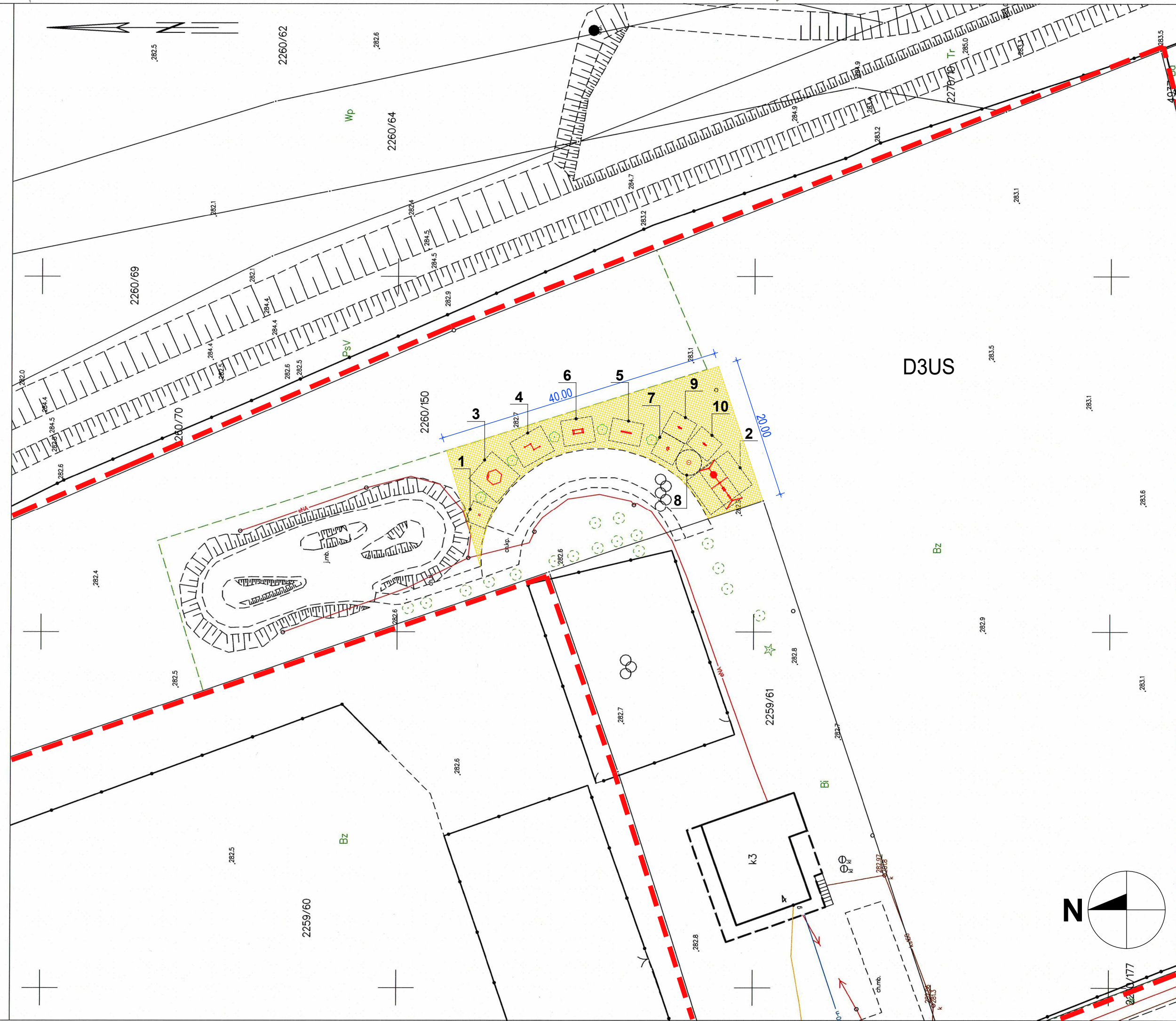
NR RYS.	NAZWA RYSUNKÓW:	SKALA:
A-01	PLAN ZAGOSPODAROWANIA TERENU	1:500
A-02	USYTUOWANIE OSI LOKALIZACYJNYCH ORAZ PROJEKTOWANYCH ELEMENTÓW	1:200
A-03	ELEMENT MAŁEJ ARCHITEKTURY: TABLICA Z REGULAMINEM	1:50
A-04	ELEMENT MAŁEJ ARCHITEKTURY: HUŚTAWKA WAHADŁOWA 3-STANOWISKOWA	1:50
A-05	ELEMENT MAŁEJ ARCHITEKTURY: „NAUKOWY HEX”	1:50
A-06	ELEMENT MAŁEJ ARCHITEKTURY: „PANEL MUZYCZNY”	1:50
A-07	ELEMENT MAŁEJ ARCHITEKTURY: „EKO - MEMORY”	1:50
A-08	ELEMENT MAŁEJ ARCHITEKTURY: „SPÓŹNIONY DŹWIĘK”	1:50
A-09	ELEMENT MAŁEJ ARCHITEKTURY: „PERYSKOP”	1:50
A-10	ELEMENT MAŁEJ ARCHITEKTURY: „ZEGAR SŁONECZNY”	1:50
A-11	ELEMENT MAŁEJ ARCHITEKTURY: BUJAK NA SPRĘŻYNIĘ „KUCYK”	1:50
A-12	ELEMENT MAŁEJ ARCHITEKTURY: BUJAK NA SPRĘŻYNIĘ „SAMOLOT”	1:50

SPIS ZAŁĄCZNIKÓW

1. KOPIA MAPY ZASADNICZEJ W SKALI 1:1000

Kopia mapy zasadniczej
SKALA 1:500

Układ odniesienia: PL-E TRF 89, układ wsp. płaskich: PL-2000 strefa 6 (18°), układ wys.: PL-E VRF 2007-NH
obr. Kobiernice 0003: dz. 2260/150
Sekcje mapy: 6.121.31.25.4.2: 6.121.31.25.2.4



Bielsko Biala dn. 08.12.2020
Sporządziła/ wydruk: Marta Charkiewicz

Powiatowy Ośrodek Dokumentacji Geodezyjnej i Kartograficznej
Poświadczam się zgodność niniejszej kopii z treścią materiału
państwowego zasobu geodezyjnego i kartograficznego.
mapa zasadnicza
Nazwa materiału zasobu
P.2402.2010.74
Data wykonania
07.11.2020
Identyfikator ewidencyjny materiału zasobu

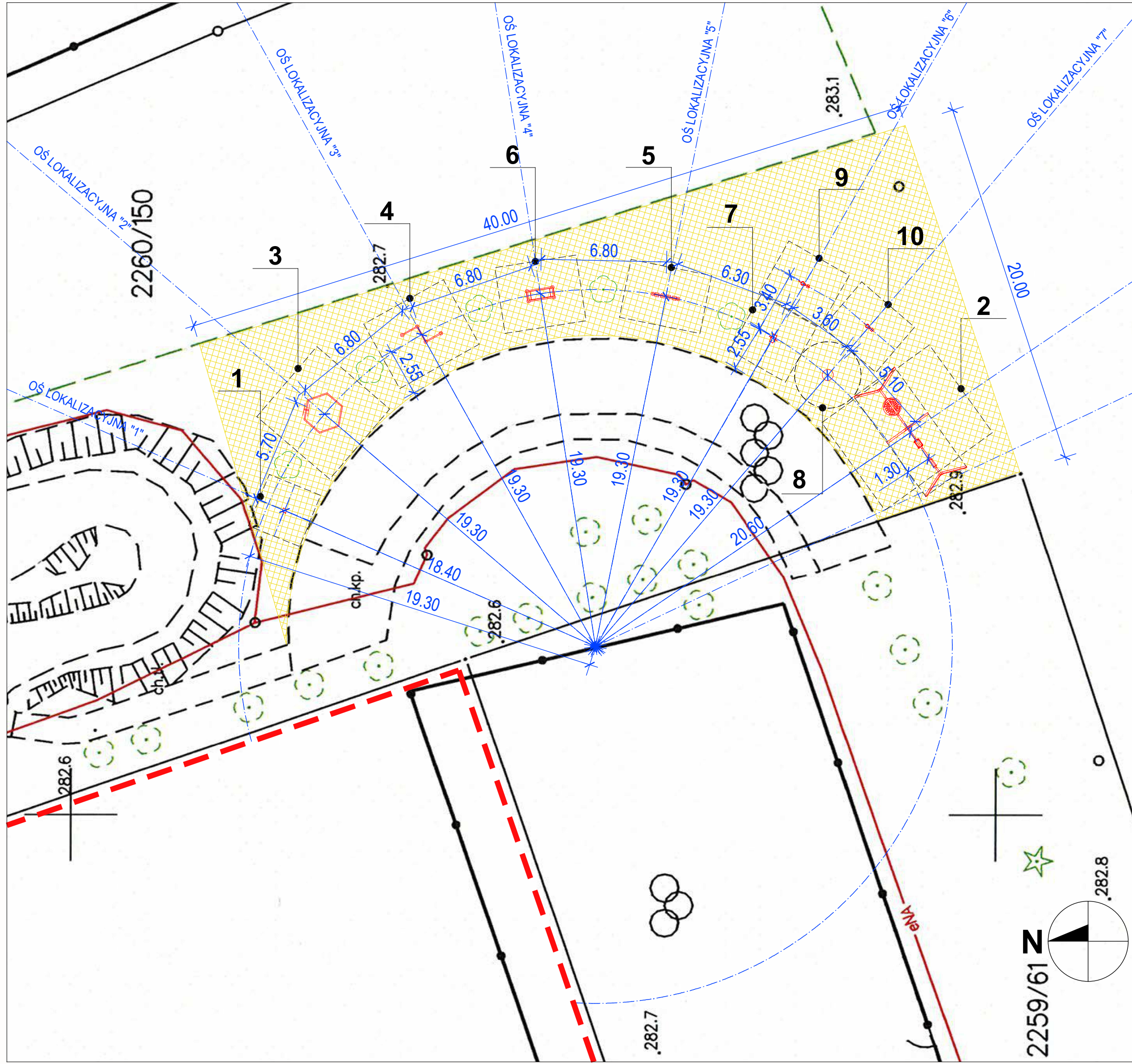
Marta Charkiewicz
Z up. STAROSTY
imię i nazwisko osoby pełniącej funkcję organu
Marta Charkiewicz
Inspektor

LEGENDA:	
	GRANICA DZIAŁKI NR: 2260/150
	TEREN OPRACOWANIA (BIOLOGICZNIE CZYNNY)
	ISTNIEJĄCE DRZEWA
PROJEKTOWANE ELEMENTY MAŁEJ ARCHITEKTURY:	
1	TABLICA Z REGULAMINEM WRAZ Z ZAZNACZONĄ MINIMALNĄ STREFĄ BEZPIECZEŃSTWA 3,64 x 3,00 m
2	HUSTAWKA WAHADŁOWA, 3-STANOWISKOWA WRAZ Z ZAZNACZONĄ MINIMALNĄ STREFĄ BEZPIECZEŃSTWA 6,70 x 7,50 m
3	"NAUKOWY HEX" WRAZ Z ZAZNACZONĄ MINIMALNĄ STREFĄ BEZPIECZEŃSTWA 5,00 x 5,20 m
4	"PANEL MUZYCZNY" WRAZ Z ZAZNACZONĄ MINIMALNĄ STREFĄ BEZPIECZEŃSTWA 4,00 x 4,95 m
5	"EKO-MEMORY" WRAZ Z ZAZNACZONĄ MINIMALNĄ STREFĄ BEZPIECZEŃSTWA 3,20 x 4,45 m
6	"SPÓŹNIONY DŹWIĘK" WRAZ Z ZAZNACZONĄ MINIMALNĄ STREFĄ BEZPIECZEŃSTWA 3,60 x 4,45 m
7	"PERYSKOP" WRAZ Z ZAZNACZONĄ MINIMALNĄ STREFĄ BEZPIECZEŃSTWA 3,45 x 3,50 m
8	"ZEGAR SŁONECZNY" WRAZ Z ZAZNACZONĄ MINIMALNĄ STREFĄ BEZPIECZEŃSTWA O ŚREDNICY 3,60 m
9	BUJAK NA SPRĘŻYNIE "KUCYK" WRAZ Z ZAZNACZONĄ MINIMALNĄ STREFĄ BEZPIECZEŃSTWA 3,23 x 3,77 m
10	BUJAK NA SPRĘŻYNIE "SAMOLOT" WRAZ Z ZAZNACZONĄ MINIMALNĄ STREFĄ BEZPIECZEŃSTWA 3,23 x 3,77 m



Pracownia Architektoniczna Projekty Piotr Puszczewicz ul. Olimpijska 3, 43-346 Bielsko-Biała tel.: 664 195 706		
AUTOR PROJEKTU:	PODPIS:	
mgr inż. arch. Piotr Puszczewicz upr. nr: 44/10/SLOKK/II do projektowania bez ograniczeń w specjalności architektonicznej		
NAZWA INWESTYCJI:	Montaż elementów małej architektury	
ADRES INWESTYCJI:	Kobiernice, ul. Sportowa działka nr: 2260/150 jednostka ewidencyjna: 240208_2 Porąbka obręb ewidencyjny: 0003 Kobiernice	
NAZWA RYSUNKU:	PLAN ZAGOSPODAROWANIA TERENU	
DATA:	SKALA:	RYSUNEK NR:
23.02.2021	1:500	A-01

D3US

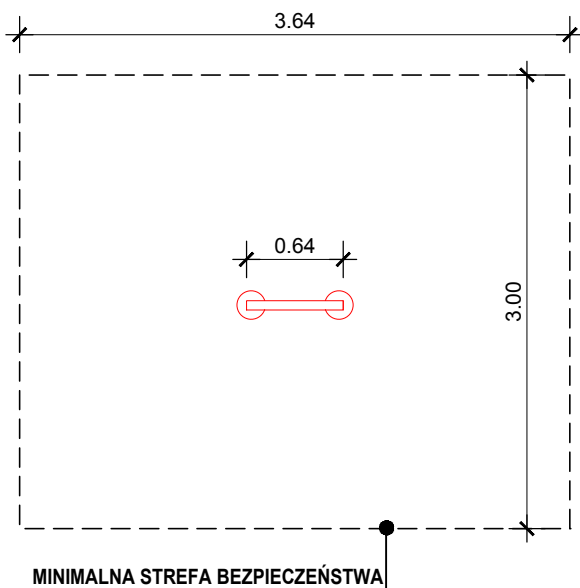


LEGENDA:	
	GRANICA DZIAŁKI NR: 2260/150
	TEREN OPRACOWANIA (BIOLOGICZNIE CZYNNY)
	ISTNIEJĄCE DRZEWIA
	OSIE LOKALIZACYJNE ELEMENTÓW MAŁEJ ARCHITEKTURY
PROJEKTOWANE ELEMENTY MAŁEJ ARCHITEKTURY:	
1	TABLICA Z REGULAMINEM WRAZ Z ZAZNACZONĄ MINIMALNĄ STREFĄ BEZPIECZEŃSTWA 3,64 x 3,00 m
2	HUŚTAWKA WAHADŁOWA, 3-STANOWISKOWA WRAZ Z ZAZNACZONĄ MINIMALNĄ STREFĄ BEZPIECZEŃSTWA 6,70 x 7,50 m
3	"NAUKOWY HEX" WRAZ Z ZAZNACZONĄ MINIMALNĄ STREFĄ BEZPIECZEŃSTWA 5,00 x 5,20 m
4	"PANEL MUZYCZNY" WRAZ Z ZAZNACZONĄ MINIMALNĄ STREFĄ BEZPIECZEŃSTWA 4,00 x 4,95 m
5	"EKO-MEMORY" WRAZ Z ZAZNACZONĄ MINIMALNĄ STREFĄ BEZPIECZEŃSTWA 3,20 x 4,45 m
6	"SPÓŹNIONY DŹWIĘK" WRAZ Z ZAZNACZONĄ MINIMALNĄ STREFĄ BEZPIECZEŃSTWA 3,60 x 4,45 m
7	"PERYSKOP" WRAZ Z ZAZNACZONĄ MINIMALNĄ STREFĄ BEZPIECZEŃSTWA 3,45 x 3,50 m
8	"ZEGAR SŁONECZNY" WRAZ Z ZAZNACZONĄ MINIMALNĄ STREFĄ BEZPIECZEŃSTWA O ŚREDNICY 3,60 m
9	BUJAK NA SPRĘŻYNIE "KUCYK" WRAZ Z ZAZNACZONĄ MINIMALNĄ STREFĄ BEZPIECZEŃSTWA 3,23 x 3,77 m
10	BUJAK NA SPRĘŻYNIE "SAMOŁOT" WRAZ Z ZAZNACZONĄ MINIMALNĄ STREFĄ BEZPIECZEŃSTWA 3,23 x 3,77 m

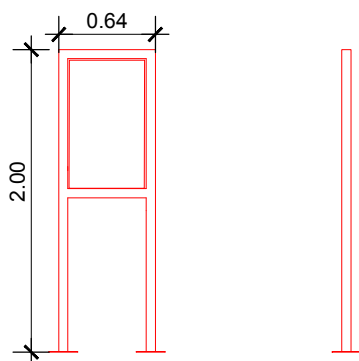
Pracownia Architektoniczna Projekty Piotr Puszczewicz ul. Olimpijska 3, 43-346 Bielsko-Biała tel.: 664 195 706		
AUTOR PROJEKTU:		PODPIS:
mgr inż. arch. Piotr Puszczewicz upr. nr: 44/10/SŁOKK/II do projektowania bez ograniczeń w specjalności architektonicznej		
NAZWA INWESTYCJI:	Montaż elementów małej architektury	
ADRES INWESTYCJI:	Kobiernice, ul. Sportowa działka nr: 2260/150 jednostka ewidencyjna: 240208_2 Porąbka obręb ewidencyjny: 0003 Kobiernice	
NAZWA RYSUNKU:	USYTUOWANIE OSI LOKALIZACYJNYCH ORAZ PROJEKTOWANYCH ELEMENTÓW	
DATA:	SKALA:	RYSUNEK NR:
23.02.2021	1:200	A-02

2259/61 Z

WIDOK Z GÓRY



WIDOK Z PRZODU



DANE TECHNICZNE

SZEROKOŚĆ: 64 cm

WYSOKOŚĆ: 200 cm

STREFA BEZPIECZEŃSTWA: 3,64 x 3 m

MATERIAŁ: Konstrukcja stalowa, wydruki wykonane na folii samoprzylepnej zabezpieczonej laminatem odpornym na UV.

Główny profil konstrukcyjny: stal czarna, profil zamknięty 60x60=2

ZABEZPIECZENIE: Konstrukcja ocynkowana, malowana proszkowo.

KOLOR: Zielony (RAL 6018)

MONTAZ: Dwie kotwy ocynkowane o długości 75 cm wpuszczana w ziemię, zalewana betonem

DODATKOWE INFORMACJE

Urządzenie posiada deklarację zgodności z normą bezpieczeństwa PN- EN 1176-1. Wymiary mogą się różnić +/- 5%



Pracownia Architektoniczna Projekty Piotr Puszczewicz
ul. Olimpijska 3, 43-346 Bielsko-Biała tel.: 664 195 706

AUTOR PROJEKTU:

PODPIS:

mgr inż. arch. Piotr Puszczewicz
upr. nr: 44/10/SLOKK/II
do projektowania bez ograniczeń
w specjalności architektonicznej

NAZWA
INWESTYCJI:

Montaż elementów małej architektury

ADRES
INWESTYCJI:

Kobiernice, ul. Sportowa
działka nr: 2260/150
jednostka ewidencyjna: 240208_2, Porębką
obręb ewidencyjny: 0003 Kobiernice

NAZWA
RYSUNKU:

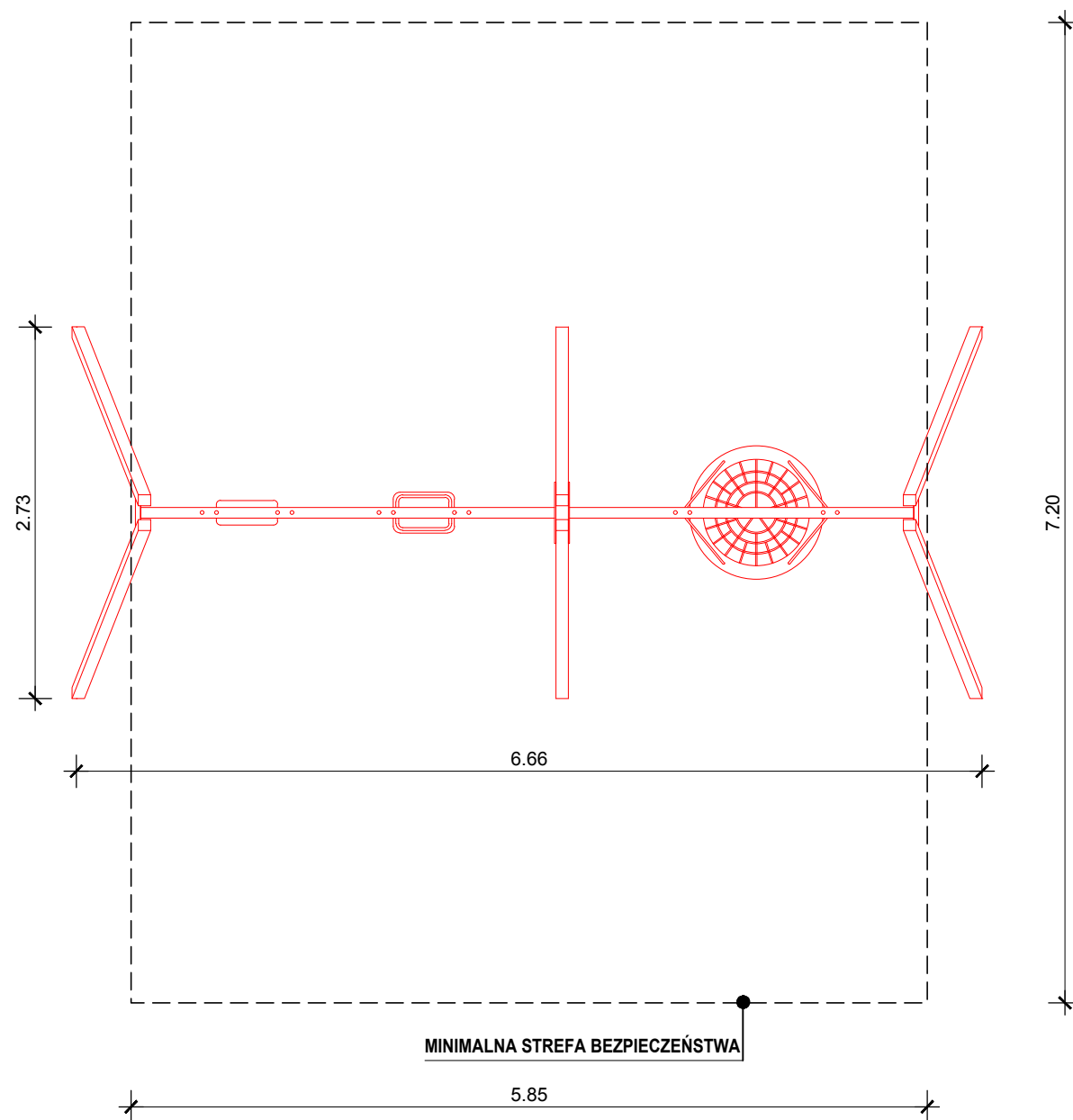
ELEMENT MAŁEJ ARCHITEKTURY:
TABLICA Z REGULAMINEM

DATA:
23.02.2021

SKALA:
1:50

RYSUNEK NR:
A-03

WIDOK Z GÓRY



OPIS

Huśtawka trzyosobowa z siedziskiem typu bocianie gniazdo oraz siedziskiem kubekowym i siedziskiem typu deseczka.
Kolor konstrukcji RAL 9006, górna belka w kolorze RAL 7016, siedzisko typu bocianie gniazdo w kolorze czerwono-niebieskim.

URZĄDZENIE ZAWIERA: 1 siedzisko typu deseczka zawieszona na łańcuchach, 1 siedzisko kubekowe zawieszona na łańcuchach, 1 siedzisko typu bocianie gniazdo zawieszona na łańcuchach, 6 nóg huśtawki, 2 belki poprzeczne

DANE TECHNICZNE

WYMIARY URZĄDZENIA: SZEROKOŚĆ: 6,65 m GŁĘBOKOŚĆ: 2,73 m WYSOKOŚĆ: 2,20 m

STREFA BEZPIECZEŃSTWA: 7,20 x 5,85 m

MAKSYMALNA WYSOKOŚĆ UPADKU: 1,25 m

Certyfikat potwierdzający zgodność z normą EN 1176-1:2017 i EN 1176-2:2017
Dopuszcza się różnice wymiarów nie większe niż +/-5%

MATERIAŁ: Konstrukcja wykonana ze stali ocynkowanej malowanej proszkowo.

MONTAZ: Huśtawka betonowana jest w gruncie lub przykręcana do prefabrykowanego fundamentu. Strefa bezpieczeństwa wokół urządzenia powinna zostać pokryta bezpieczną nawierzchnią (np. płytami gumowymi Flexi-Step) zapewniającą ochronę przed upadkiem zgodnym z wysokością swobodnego upadku przypisaną zabawce.

DODATKOWE INFORMACJE:

Wymagane dokumenty dotyczące urządzenia, które należy dołączyć do oferty: Certyfikat potwierdzający zgodność z normą EN 1176-1 i EN 1176-2. W trosce o bezpieczeństwo dzieci urządzenie musi posiadać certyfikat na zgodność z powyższymi normami wydany przez akredytowaną jednostkę certyfikującą np. TÜV, INT itp. Nie dopuszcza się "certyfikatów" wystawionych przez nieuprawnioną jednostkę certyfikującą tj. nie posiadającą akredytacji PCA (lub równoważnej w przypadku jednostek z zagranicy); nie dopuszcza się także przedstawienia zamiast certyfikatu – deklaracji zgodności lub certyfikatów wystawianych przez producenta, dystrybutora, oferenta urządzenia czy inny podmiot.

Stosowanie urządzeń równoważnych: W trosce o jakość i bezpieczeństwo użytkowania urządzenia oraz w celu wyeliminowania jakichkolwiek wątpliwości oświadczamy, że kategorycznie nie dopuszczamy się stosowania produktów zbudowanych z innych materiałów niż opisane powyżej oraz nie dopuszczamy się jakichkolwiek odstępstw od przedstawionych parametrów technicznych ponad tolerancję +/- 5% (dotyczy to zarówno wymiarów urządzenia – patrz punkt "Dane techniczne" oraz budowy urządzenia – patrz punkt "Materiały"). Nie dopuszczamy się także stosowania urządzeń nie posiadających certyfikatu akredytowanej jednostki, potwierdzającego zgodność z w/w normą (dokumenty typu Deklaracja Zgodności czy certyfikaty jednostek bez akredytacji PCA nie mogą być uznane jako równoważne).

Sposób przeprowadzenia odbioru urządzenia: Urządzenie musi posiadać wymiary zgodne z opisanymi, a także być wykonane z materiałów zgodnych z opisem. Musi być zainstalowane stabilnie, w sposób umożliwiający bezpieczne użytkowanie. W strefie bezpieczeństwa wokół urządzenia nie mogą występować żadne przeszkody.

Użytkowanie i konserwacja

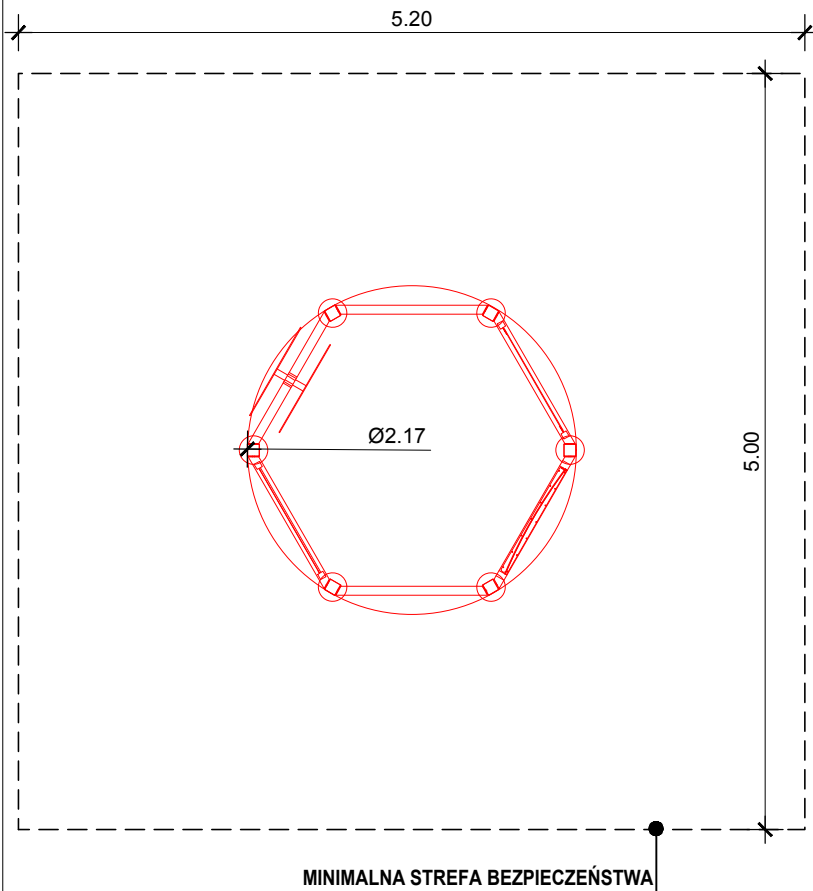
- urządzenia są elementami wyposażenia placów zabaw / placów rekreacyjnych i wyłącznie do tego celu powinny służyć,
- poszczególne grupy urządzeń dedykowane są do użytku dla określonych grup wiekowych (zgodnie z Kartami Technicznymi urządzeń) – należy bezwzględnie przestrzegać tych wskazań,
- bezwzględnie należy dbać, aby na powierzchni platform, podestów, siedzisk itp. nie znajdowały się kamienie lub inne twarde przedmioty, które mogą spowodować ich uszkodzenie,
- należy unikać wnoszenia na urządzenia lub ich części ziemi lub błota a także systematycznie usuwać pojawiające się inne zabrudzenia (liście, kamienie, papiery, śmieci, igliwie etc.), użytkownik obowiązany jest prowadzić bieżącą pielęgnację urządzeń a także systematycznie kontrolować siłę naciągu lin,
- w przypadku zabrudzenia powierzchni urządzeń ziemią, piaskiem czy błotem należy oczyścić je przy pomocy silnego strumienia wody, większe śmieci można usunąć ręcznie lub przy użyciu szczotki,
- bezwzględnie należy zapobiegać dostawianiu się do elementów mechanicznych urządzeń (przekładnie, łożyska, naciąg itp.) zabrudzeń, które mogą je uszkodzić (np. piasek),
- należy unikać zabrudzeń olejem, emulsją asfaltową oraz innymi środkami chemicznymi powodującymi odbarwienie powierzchni urządzeń,
- nie dopuszczać do sytuacji, aby fragmenty urządzeń znajdowały się w wodzie np. poprzez nieprawidłowe wyprofilowanie podłoża nieprzepuszczalnego lub niezastosowania drenażu w podłożu przepuszczalnym.

Pracownia Architektoniczna Projekty Piotr Puszczewicz
ul. Olimpijska 3, 43-346 Bielsko-Biała tel.: 664 195 706

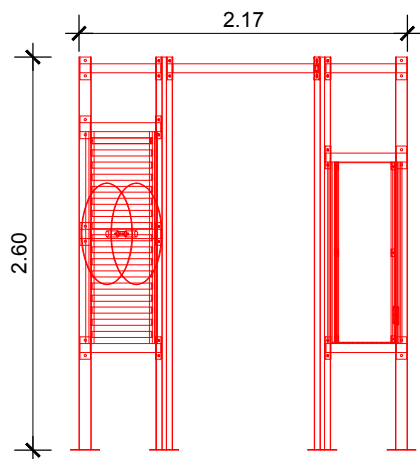
AUTOR PROJEKTU:	PODPIS:
mgr inż. arch. Piotr Puszczewicz upr. nr: 44/10/SLOKK/II do projektowania bez ograniczeń w specjalności architektonicznej	

NAZWA INWESTYCJI:	Montaż elementów małej architektury	
ADRES INWESTYCJI:	Kobiernice, ul. Sportowa działka nr: 2260/150 jednostka ewidencyjna: 240208_2, Porąbka obręb ewidencyjny: 0003 Kobiernice	
NAZWA RYSUNKU:	ELEMENT MAŁEJ ARCHITEKTURY: HUŚTAWKA WAHADŁOWA NEPTUNE 3	
DATA:	SKALA:	RYSUNEK NR:
23.02.2021	1:50	A-04

WIDOK Z GÓRY



WIDOK Z PRZODU



DANE TECHNICZNE

SREDNICA: 217 cm

WYSOKOŚĆ: 260 cm

STREFA BEZPIECZEŃSTWA: 5 m x 5,2 m

MATERIAŁ: Konstrukcja stalowa, lustro – polerowana stal nierdzewna, nadruki wykonane na folii samoprzylepnej zabezpieczonej laminatem odpornym na UV, elementy mechaniczne wykonane ze stali nierdzewnej, łożyska nierdzewne.

Główny profil konstrukcyjny: stal czarna, profil zamknięty 80x80=2

ZABEZPIECZENIE: Konstrukcja ocynkowana, malowana proszkowo.

KOLOR: Zielony (RAL 6018).

MONTAZ: Kotwy ocynkowane długości 75 cm wpuszczane w ziemię, zalewane betonem

DODATKOWE INFORMACJE

Tabliczka informacyjna. Urządzenie posiada deklarację zgodności oraz certyfikat jednostki akredytującej zgodny z normą bezpieczeństwa PN-EN 1176-1. Wymiary mogą się różnić +/- 5%



Pracownia Architektoniczna Projekty Piotr Puszczewicz
ul. Olimpijska 3, 43-346 Bielsko-Biała tel.: 664 195 706

AUTOR PROJEKTU:

PODPIS:

mgr inż. arch. Piotr Puszczewicz
upr. nr: 44/10/SLOKK/II
do projektowania bez ograniczeń
w specjalności architektonicznej

NAZWA
INWESTYCJI:

Montaż elementów małej architektury

ADRES
INWESTYCJI:

Kobiernice, ul. Sportowa
działka nr: 2260/150
jednostka ewidencyjna: 240208_2, Porębką
obręb ewidencyjny: 0003 Kobiernice

NAZWA
RYSUNKU:

ELEMENT MAŁEJ ARCHITEKTURY:
"NAUKOWY HEX"

DATA:

SKALA:

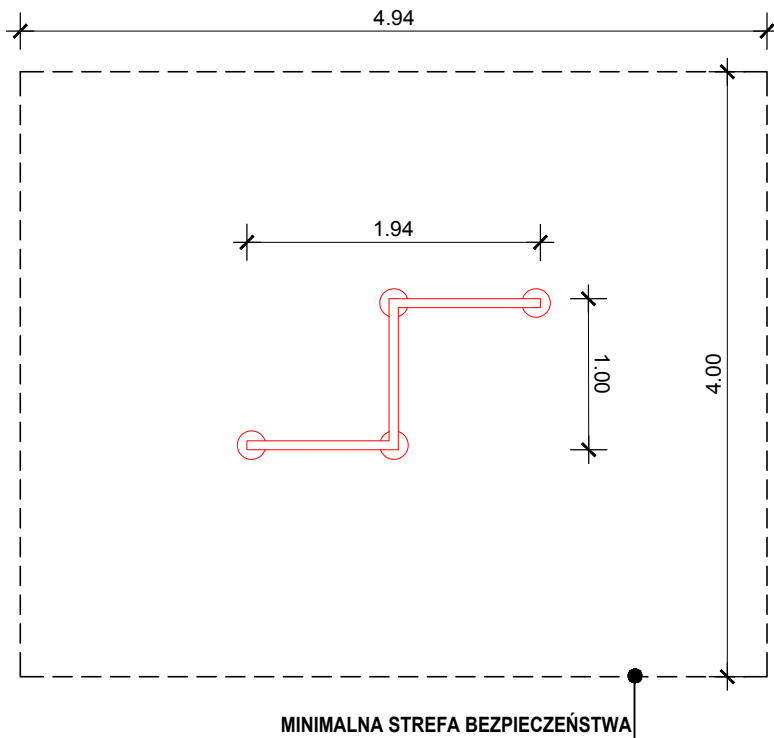
RYSUNEK NR:

23.02.2021

1:50

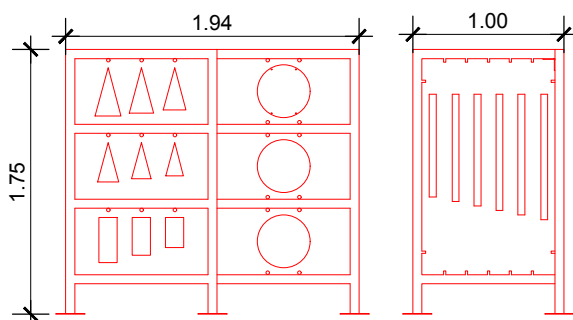
A-05

WIDOK Z GÓRY



MINIMALNA STREFA BEZPIECZEŃSTWA

WIDOK Z PRZODU



DANE TECHNICZNE

SZEROKOŚĆ: 194 cm

WYSOKOŚĆ: 175 cm

STREFA BEZPIECZEŃSTWA: 4 m x 4,94 m

MATERIAŁ: Konstrukcja stalowa, trójkąty wykonane z pręta ze stali nierdzewnej, rury mosiężne, gongi wykonane z mosiądzu oraz stali nierdzewnej, wszystkie mocowania wykonane z linki ze stali nierdzewnej.

Główny profil konstrukcyjny: stal czarna, profil zamknięty 60x60=2

ZABEZPIECZENIE: Konstrukcja ocynkowana, malowana proszkowo

KOLOR: Zielony (RAL 6018).

MONTAZ: Kotwy ocynkowane długości 75 cm wpuszczane w ziemię, i zalewane betonem

DODATKOWE INFORMACJE

Tabliczka informacyjna. Urządzenie posiada deklarację zgodności oraz certyfikat jednostki akredytującej zgodny z normą bezpieczeństwa PN-EN 1176-1. Wymiary mogą się różnić +/- 5%



Pracownia Architektoniczna Projekty Piotr Puszczewicz
ul. Olimpijska 3, 43-346 Bielsko-Biała tel.: 664 195 706

AUTOR PROJEKTU:

PODPIS:

mgr inż. arch. Piotr Puszczewicz
upr. nr: 44/10/SLOKK/II
do projektowania bez ograniczeń
w specjalności architektonicznej

NAZWA
INWESTYCJI:

Montaż elementów małej architektury

ADRES
INWESTYCJI:

Kobiernice, ul. Sportowa
działka nr: 2260/150
jednostka ewidencyjna: 240208_2, Porąbka
obręb ewidencyjny: 0003 Kobiernice

NAZWA
RYSUNKU:

ELEMENT MAŁEJ ARCHITEKTURY:
"PANEL MUZYCZNY"

DATA:

SKALA:

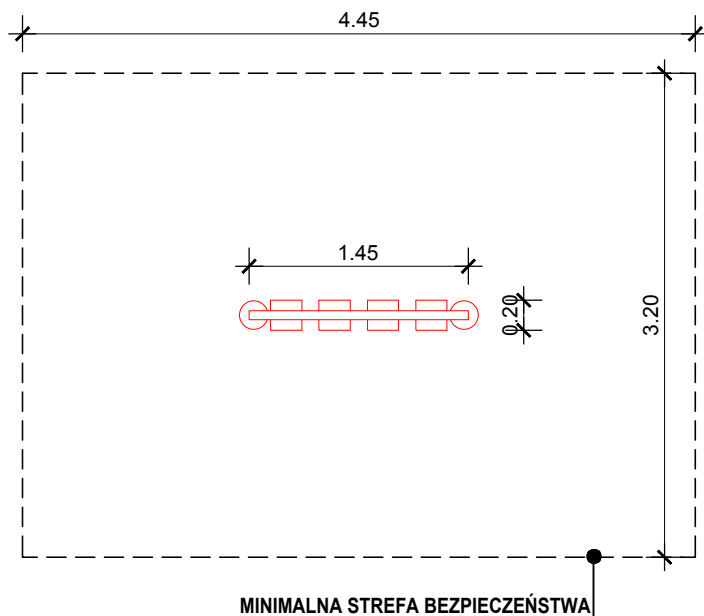
RYSUNEK NR:

23.02.2021

1:50

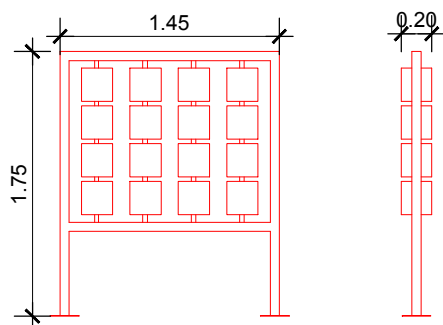
A-06

WIDOK Z GÓRY



MINIMALNA STREFA BEZPIECZEŃSTWA

WIDOK Z PRZODU



DANE TECHNICZNE

SZEROKOŚĆ: 145 cm

WYSOKOŚĆ: 175 cm

STREFA BEZPIECZEŃSTWA: 3,20 m x 4,45 m

MATERIAŁ: Konstrukcja stalowa, tabliczki wykonane z aluminium, wydruk na tabliczkach wykonany na folii samoprzylepnej zabezpieczonej laminatem odpornym na UV.

Główny profil konstrukcyjny: stal czarna, profil zamknięty 60x60=2

ZABEZPIECZENIE: Konstrukcja ocynkowana, malowana proszkowo.

KOLOR: Zielony (RAL 6018).

MONTAŻ: 75 cm kotwy wpuszczane w ziemię, zalewane betonem.

DODATKOWE INFORMACJE

Tabliczka informacyjna. Urządzenie posiada deklarację zgodności oraz certyfikat jednostki akredytującej zgodny z normą bezpieczeństwa PN-EN 1176-1. Wymiary mogą się różnić +/- 5%



Pracownia Architektoniczna Projekty Piotr Puszczewicz
ul. Olimpijska 3, 43-346 Bielsko-Biała tel.: 664 195 706

AUTOR PROJEKTU:

PODPIS:

mgr inż. arch. Piotr Puszczewicz
upr. nr: 44/10/SLOKK/II
do projektowania bez ograniczeń
w specjalności architektonicznej

NAZWA
INWESTYCJI:

Montaż elementów małej architektury

ADRES
INWESTYCJI:

Kobiernice, ul. Sportowa
działka nr: 2260/150
jednostka ewidencyjna: 240208_2, Porqbkka
obręb ewidencyjny: 0003 Kobiernice

NAZWA
RYSUNKU:

ELEMENT MAŁEJ ARCHITEKTURY:
"EKO-MEMORY"

DATA:

SKALA:

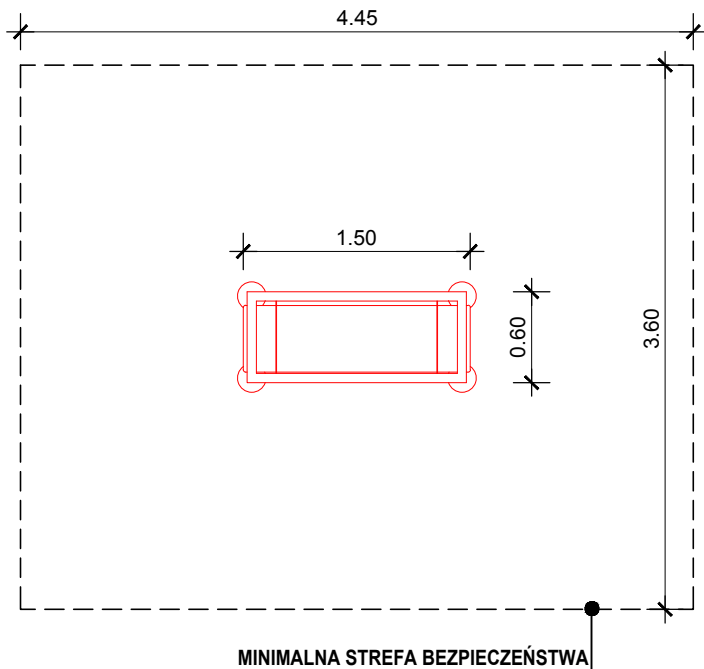
RYSUNEK NR:

23.02.2021

1:50

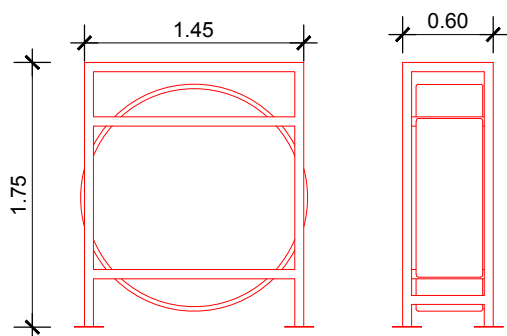
A-07

WIDOK Z GÓRY



MINIMALNA STREFA BEZPIECZEŃSTWA

WIDOK Z PRZODU



DANE TECHNICZNE

SZEROKOŚĆ: 145 cm

WYSOKOŚĆ: 175 cm

STREFA BEZPIECZENSTWA: 3,6 m x 4,45 m

MATERIAŁ: Konstrukcja stalowa, rura pe, elementy ze stali nierdzewnej.

Główny profil konstrukcyjny: stal czarna, profil zamknięty 60x60=2

ZABEZPIECZENIE: Konstrukcja ocynkowana, malowana proszkowo

KOLOR: Zielony (RAL 6018).

MONTAZ: Kotwy ocynkowane długości 75 cm wpuszczane w ziemię, zalewane betonem

DODATKOWE INFORMACJE

Tabliczka informacyjna. Urządzenie posiada deklarację zgodności oraz certyfikat jednostki akredytującej zgodny z normą bezpieczeństwa PN-EN 1176-1. Wymiary mogą się różnić +/- 5%



Pracownia Architektoniczna Projekty Piotr Puszczewicz
ul. Olimpijska 3, 43-346 Bielsko-Biała tel.: 664 195 706

AUTOR PROJEKTU:

PODPIS:

mgr inż. arch. Piotr Puszczewicz
upr. nr: 44/10/SLOKK/II
do projektowania bez ograniczeń
w specjalności architektonicznej

NAZWA
INWESTYCJI:

Montaż elementów małej architektury

ADRES
INWESTYCJI:

Kobiernice, ul. Sportowa
działka nr: 2260/150
jednostka ewidencyjna: 240208_2, Porąbka
obręb ewidencyjny: 0003 Kobiernice

NAZWA
RYSUNKU:

ELEMENT MAŁEJ ARCHITEKTURY:
"SPÓŹNIONY DŹWIĘK"

DATA:

SKALA:

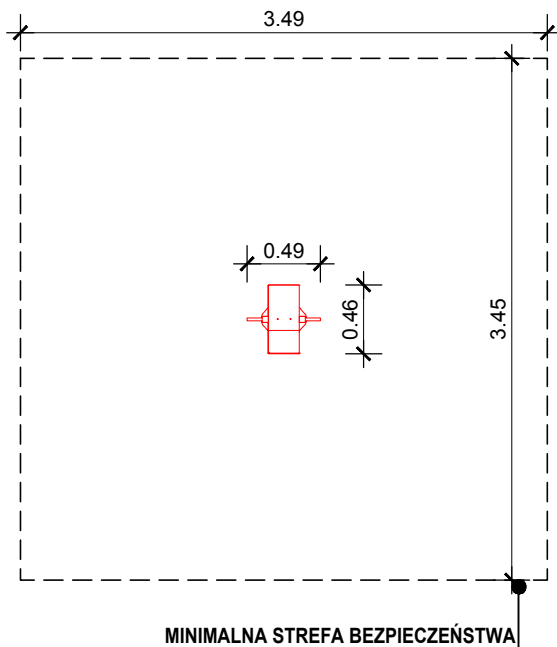
RYSUNEK NR:

23.02.2021

1:50

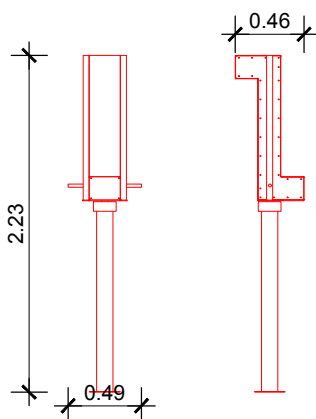
A-08

WIDOK Z GÓRY



MINIMALNA STREFA BEZPIECZEŃSTWA

WIDOK Z PRZODU



DANE TECHNICZNE

SZEROKOŚĆ: 48 cm

WYSOKOŚĆ: 223 cm

STREFA BEZPIECZEŃSTWA: 3,45 m x 3,48 m

MATERIAŁ: Konstrukcja stalowa, elementy mechaniczne wykonane ze stali nierdzewnej, łożyska nierdzewne

ZABEZPIECZENIE: Konstrukcja ocynkowana, malowana proszkowo.

KOLOR: Zielony (RAL 6018), fioletowy (RAL 4006).

MONTAZ: Kotwa ocynkowana długości 75 cm wpuszczane w ziemię, zalewana betonem

DODATKOWE INFORMACJE

Tabliczka informacyjna. Urządzenie posiada deklarację zgodności oraz certyfikat jednostki akredytującej zgodny z normą bezpieczeństwa PN-EN 1176-1. Wymiary mogą się różnić +/- 5%



Pracownia Architektoniczna Projekty Piotr Puszczewicz
ul. Olimpijska 3, 43-346 Bielsko-Biała tel.: 664 195 706

AUTOR PROJEKTU:

PODPIS:

mgr inż. arch. Piotr Puszczewicz
upr. nr: 44/10/SLOKK/II
do projektowania bez ograniczeń
w specjalności architektonicznej

NAZWA
INWESTYCJI:

Montaż elementów małej architektury

ADRES
INWESTYCJI:

Kobiernice, ul. Sportowa
działka nr: 2260/150
jednostka ewidencyjna: 240208_2, Porąbka
obręb ewidencyjny: 0003 Kobiernice

NAZWA
RYSUNKU:

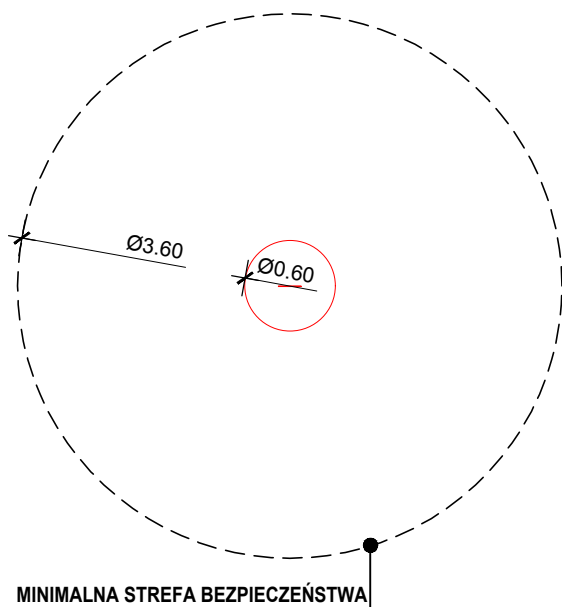
ELEMENT MAŁEJ ARCHITEKTURY:
"PERYSKOP"

DATA:
23.02.2021

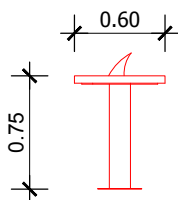
SKALA:
1:50

RYSUNEK NR:
A-09

WIDOK Z GÓRY



WIDOK Z PRZODU



DANE TECHNICZNE

ŚREDNICA: 60 cm

WYSOKOŚĆ: 75 cm

STREFA BEZPIECZEŃSTWA: średnica 3,6 m

MATERIAŁ: Stalowa konstrukcja + granitowa tarcza zegara.

Główny profil konstrukcyjny: stal czarna, profil zamknięty 140x140=3

ZABEZPIECZENIE: Konstrukcja ocynkowana, malowana proszkowo.

KOLOR: Zielony (RAL 6018), Granit –naturalny ciemny.

MONTAŻ: Kotwa ocynkowana długości 75 cm wpuszczana w ziemię zalewana betonem

DODATKOWE INFORMACJE

Tabliczka informacyjna. Urządzenie posiada deklarację zgodności oraz certyfikat jednostki akredytującej zgodny z normą bezpieczeństwa PN-EN 1176-1. Wymiary mogą się różnić +/- 5%



Pracownia Architektoniczna Projekty Piotr Puszczewicz
ul. Olimpijska 3, 43-346 Bielsko-Biała tel.: 664 195 706

AUTOR PROJEKTU:

PODPIS:

mgr inż. arch. Piotr Puszczewicz
upr. nr: 44/10/SLOKK/II
do projektowania bez ograniczeń
w specjalności architektonicznej

NAZWA
INWESTYCJI:

Montaż elementów małej architektury

ADRES
INWESTYCJI:

Kobiernice, ul. Sportowa
działka nr: 2260/150
jednostka ewidencyjna: 240208_2, Porąbka
obręb ewidencyjny: 0003 Kobiernice

NAZWA
RYSUNKU:

ELEMENT MAŁEJ ARCHITEKTURY:
"ZEGAR SŁONECZNY"

DATA:

SKALA:

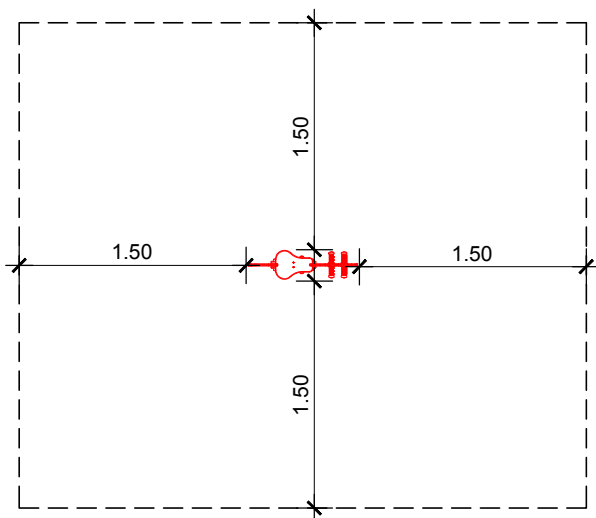
RYSUNEK NR:

23.02.2021

1:50

A-10

WIDOK Z GÓRY



OPIS

Zabawka typu bujak w kształcie kuczka. Płyta HDPE (grubość 19 mm), odporna na zniszczenia, wzmocnione uchwyty i podnóżki, z profilem antypoślizgowym, kotwa gruntowa lub do betonu, ze stali galwanizowanej ogniowo, zestaw do samodzielnego montażu.

URZĄDZENIE ZAWIERA: 1 bujak z uchwytami na ręce i podpórkami na nogi.

DANE TECHNICZNE

WYMIARY URZĄDZENIA: SZEROKOŚĆ: 0,76 m GŁĘBOKOŚĆ: 0,22 m WYSOKOŚĆ: 0,56 m

STREFA BEZPIECZEŃSTWA: 1,50 x 1,50 m

MAKSYMALNA WYSOKOŚĆ UPADKU: 0,50 m

GŁĘBOKOŚĆ POSADOWIENIA: 0,39 m

Certyfikat potwierdzający zgodność z normą EN 1176-1 i EN 1176-7

Dopuszcza się różnice wymiarów nie większe niż +/-5%

MATERIAŁ: Konstrukcja z płyty HDPE, Kotwa ze stali galwanizowanej ogniowo.

MONTAZ: Bujak betonowany jest w gruncie lub przykręcany do prefabrykowanego fundamentu. Strefa bezpieczeństwa wokół urządzenia powinna zostać pokryta bezpieczną nawierzchnią (np. płytami gumowymi Flexi-Step) zapewniającą ochronę przed upadkiem zgodnym z wysokością swobodnego upadku przypisaną zabawce.

DODATKOWE INFORMACJE:

Wymagane dokumenty dotyczące urządzenia, które należy dołączyć do oferty: Certyfikat potwierdzający zgodność z normą EN 1176-1 i EN 1176-7. W trosce o bezpieczeństwo dzieci urządzenie musi posiadać certyfikat na zgodność z powyższymi normami wydany przez akredytowaną jednostkę certyfikującą np. TÜV, INT itp. Nie dopuszcza się "certyfikatów" wystawionych przez nieuprawnioną jednostkę certyfikującą tj. nie posiadającą akredytacji PCA (lub równoważnej w przypadku jednostek z zagranicy); nie dopuszcza się także przedstawienia zamiast certyfikatu – deklaracji zgodności lub certyfikatów wystawianych przez producenta, dystrybutora, oferenta urządzenia czy inny podmiot.

Stosowanie urządzeń równoważnych: W trosce o jakość i bezpieczeństwo użytkownika urządzenia oraz w celu wyeliminowania jakichkolwiek wątpliwości oświadczamy, że kategorycznie nie dopuszcza się stosowania produktów zbudowanych z innych materiałów niż opisane powyżej oraz nie dopuszcza się jakichkolwiek odstępstw od przedstawionych parametrów technicznych ponad tolerancję +/- 5% (dotyczy to zarówno wymiarów urządzenia – patrz punkt "Dane techniczne" oraz budowy urządzenia – patrz punkt "Materiały"). Nie dopuszcza się także stosowania urządzeń nie posiadających certyfikatu akredytowanej jednostki, potwierdzającego zgodność z w/w normą (dokumenty typu Deklaracja Zgodności czy certyfikaty jednostek bez akredytacji PCA nie mogą być uznane jako równoważne).

Sposób przeprowadzenia odbioru urządzenia: Urządzenie musi posiadać wymiary zgodne z opisanymi, a także być wykonane z materiałów zgodnych z opisem. Musi być zainstalowane stabilnie, w sposób umożliwiający bezpieczne użytkowanie. W strefie bezpieczeństwa wokół urządzenia nie mogą występować żadne przeszkody.

Użytkowanie i konserwacja

- urządzenia są elementami wyposażenia placów zabaw / placów rekreacyjnych i wyłącznie do tego celu powinny służyć,
- poszczególne grupy urządzeń dedykowane są do użytku dla określonych grup wiekowych (zgodnie z Kartami Technicznymi urządzeń) – należy bezwzględnie przestrzegać tych wskazań,
- bezwzględnie należy dbać, aby na powierzchni platform, podestów, siedzisk itp. nie znajdowały się kamienie lub inne twarde przedmioty, które mogą spowodować ich uszkodzenie,
- należy unikać wnoszenia na urządzenia lub ich części ziemi lub błota a także systematycznie usuwać pojawiające się inne zabrudzenia (liście, kamienie, papiery, śmieci, igliwie etc.), użytkownik obowiązany jest prowadzić bieżącą pielęgnację urządzeń a także systematycznie kontrolować siłę naciągu lin,
- w przypadku zabrudzenia powierzchni urządzeń ziemią, piaskiem czy błotem należy oczyścić je przy pomocy silnego strumienia wody, większe śmieci można usunąć ręcznie lub przy użyciu szczotki,
- bezwzględnie należy zapobiegać dostawianiu się do elementów mechanicznych urządzeń (przekładnie, łożyska, naciąg itp.) zabrudzeń, które mogą je uszkodzić (np. piasek),
- należy unikać zabrudzeń olejem, emulsją asfaltową oraz innymi środkami chemicznymi powodującymi odbarwienie powierzchni urządzeń,
- nie dopuszczać do sytuacji, aby fragmenty urządzeń znajdowały się w wodzie np. poprzez nieprawidłowe wyprofilowanie podłoża nieprzepuszczalnego lub niezastosowania drenażu w podłożu przepuszczalnym.

Pracownia Architektoniczna Projekty Piotr Puszczewicz
ul. Olimpijska 3, 43-346 Bielsko-Biała tel.: 664 195 706

AUTOR PROJEKTU:

PODPIS:

mgr inż. arch. Piotr Puszczewicz
upr. nr: 44/10/SLOKK/II
do projektowania bez ograniczeń
w specjalności architektonicznej

NAZWA
INWESTYCJI:

Montaż elementów małej architektury

ADRES
INWESTYCJI:

Kobiernice, ul. Sportowa
działka nr: 2260/150
jednostka ewidencyjna: 240208_2, Porqbk
obręb ewidencyjny: 0003 Kobiernice

NAZWA
RYSUNKU:

ELEMENT MAŁEJ ARCHITEKTURY:
BUJAK NA SPRĘŻYŃNIE "KUCYK"

DATA:

SKALA:

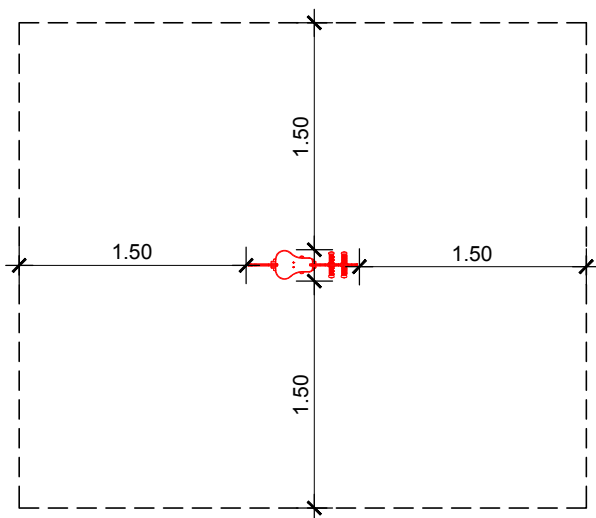
RYSUNEK NR:

23.02.2021

1:50

A-11

WIDOK Z GÓRY



OPIS

Zabawka typu bujak w kształcie samolotu. Płyta HDPE (grubość 19 mm), odporna na zniszczenia, wzmocnione uchwyty i podnóżki, z profilem antypoślizgowym, kotwa gruntowa lub do betonu, ze stali galwanizowanej ogniowo, zestaw do samodzielnego montażu.

URZĄDZENIE ZAWIERA: 1 bujak z uchwytami na ręce i podpórkami na nogi.

DANE TECHNICZNE

WYMIARY URZĄDZENIA: SZEROKOŚĆ: 0,85 m GŁĘBOKOŚĆ: 0,22 m WYSOKOŚĆ: 0,52 m

STREFA BEZPIECZEŃSTWA: 1,50 x 1,50 m

MAKSYMALNA WYSOKOŚĆ UPADKU: 0,50 m

GŁĘBOKOŚĆ POSADOWIENIA: 0,39 m

Certyfikat potwierdzający zgodność z normą EN 1176-1 i EN 1176-7

Dopuszcza się różnice wymiarów nie większe niż +/-5%

MATERIAŁ: Konstrukcja z płyty HDPE, Kotwa ze stali galwanizowanej ogniowo.

MONTAZ: Bujak betonowany jest w gruncie lub przykręcany do prefabrykowanego fundamentu. Strefa bezpieczeństwa wokół urządzenia powinna zostać pokryta bezpieczną nawierzchnią (np. płytami gumowymi Flexi-Step) zapewniającą ochronę przed upadkiem zgodnym z wysokością swobodnego upadku przypisaną zabawce.

DODATKOWE INFORMACJE:

Wymagane dokumenty dotyczące urządzenia, które należy dołączyć do oferty: Certyfikat potwierdzający zgodność z normą EN 1176-1 i EN 1176-7. W trosce o bezpieczeństwo dzieci urządzenie musi posiadać certyfikat na zgodność z powyższymi normami wydany przez akredytowaną jednostkę certyfikującą np. TUV, INT itp. Nie dopuszcza się "certyfikatów" wystawionych przez nieuprawnioną jednostkę certyfikującą tj. nie posiadającą akredytacji PCA (lub równoważnej w przypadku jednostek z zagranicy); nie dopuszcza się także przedstawienia zamiast certyfikatu – deklaracji zgodności lub certyfikatów wystawianych przez producenta, dystrybutora, oferenta urządzenia czy inny podmiot.

Stosowanie urządzeń równoważnych: W trosce o jakość i bezpieczeństwo użytkowania urządzenia oraz w celu wyeliminowania jakichkolwiek wątpliwości oświadczamy, że kategorycznie nie dopuszcza się stosowania produktów zbudowanych z innych materiałów niż opisane powyżej oraz nie dopuszcza się jakichkolwiek odstępstw od przedstawionych parametrów technicznych ponad tolerancję +/- 5% (dotyczy to zarówno wymiarów urządzenia – patrz punkt "Dane techniczne" oraz budowy urządzenia – patrz punkt "Materiały"). Nie dopuszcza się także stosowania urządzeń nie posiadających certyfikatu akredytowanej jednostki, potwierdzającego zgodność z w/w normą (dokumenty typu Deklaracja Zgodności czy certyfikaty jednostek bez akredytacji PCA nie mogą być uznane jako równoważne).

Sposób przeprowadzenia odbioru urządzenia: Urządzenie musi posiadać wymiary zgodne z opisanymi, a także być wykonane z materiałów zgodnych z opisem. Musi być zainstalowane stabilnie, w sposób umożliwiający bezpieczne użytkowanie. W strefie bezpieczeństwa wokół urządzenia nie mogą występować żadne przeszkody.

Użytkowanie i konserwacja

- urządzenia są elementami wyposażenia placów zabaw / placów rekreacyjnych i wyłącznie do tego celu powinny służyć,
- poszczególne grupy urządzeń dedykowane są do użytku dla określonych grup wiekowych (zgodnie z Kartami Technicznymi urządzeń) – należy bezwzględnie przestrzegać tych wskazań,
- bezwzględnie należy dbać, aby na powierzchni platform, podestów, siedzisk itp. nie znajdowały się kamienie lub inne twarde przedmioty, które mogą spowodować ich uszkodzenie,
- należy unikać wnoszenia na urządzenia lub ich części ziemi lub błota a także systematycznie usuwać pojawiające się inne zabrudzenia (liście, kamienie, papiery, śmieci, igłowie etc.), użytkownik obowiązany jest prowadzić bieżącą pielęgnację urządzenia a także systematycznie kontrolować siłę naciągu lin,
- w przypadku zabrudzenia powierzchni urządzeń ziemią, piaskiem czy błotem należy oczyścić je przy pomocy silnego strumienia wody, większe śmieci można usunąć ręcznie lub przy użyciu szczotki,
- bezwzględnie należy zapobiegać dostawaniu się do elementów mechanicznych urządzeń (przekładnie, łożyska, naciąg itp.) zabrudzeń, które mogą je uszkodzić (np. piasek),
- należy unikać zabrudzeń olejem, emulsją asfaltową oraz innymi środkami chemicznymi powodującymi odbarwienie powierzchni urządzeń,
- nie dopuszczać do sytuacji, aby fragmenty urządzeń znajdowały się w wodzie np. poprzez nieprawidłowe wyprofilowanie podłoża nieprzepuszczalnego lub niezastosowania drenażu w podłożu przepuszczalnym.

Pracownia Architektoniczna Projekty Piotr Puszczewicz
ul. Olimpijska 3, 43-346 Bielsko-Biała tel.: 664 195 706

AUTOR PROJEKTU:

PODPIS:

mgr inż. arch. Piotr Puszczewicz
upr. nr: 44/10/SLOKK/II
do projektowania bez ograniczeń
w specjalności architektonicznej

NAZWA
INWESTYCJI:

Montaż elementów małej architektury

ADRES
INWESTYCJI:

Kobiernice, ul. Sportowa
działka nr: 2260/150
jednostka ewidencyjna: 240208_2, Porqbkba
obręb ewidencyjny: 0003 Kobiernice

NAZWA
RYSUNKU:

ELEMENT MAŁEJ ARCHITEKTURY:
BUJAK NA SPRĘŻYNI "SAMOLOT"

DATA:

SKALA:

RYSUNEK NR:

23.02.2021

1:50

A-12