

Opis do zgłoszenia budowy obiektów małej
architektury w miejscu publicznym
Teren rekreacyjny za budynkiem GOK Suszec
ul. Ogrodowa, Suszec
działka nr 459/31

INWESTOR:

Stowarzyszenie LGD Ziemia Pszczyńska
43-200 Pszczyzna, ul. 3-go Maja 11

PROJEKTANT:

mgr inż. Mariusz Szulik

Sierpień 2021r.

**Opis do zgłoszenia budowy obiektów małej architektury
w miejscu publicznym, Suszec, ul. Ogrodowa**

1. Lokalizacja:

43-267 Suszec, ul. Ogrodowa
Działka nr 459/31, obręb Suszec

2. Inwestor:

Stowarzyszenie LGD Ziemia Pszczyńska,
43-200 Pszczyna, ul. 3-go Maja 11

3. Podstawa opracowania:

- Mapa do celów projektowych 1:500.
- Orientacja 1:5 000.
- Ustawa z dnia 7 lipca 1994 r. - Prawo budowlane z późn. zmianami
- Rozporządzenie Ministra Infrastruktury z dnia 12 kwietnia 2002 r. w sprawie warunków technicznych, jakim powinny odpowiadać budynki i ich usytuowanie z późn. zmianami.

4. Opis zagospodarowania działki:

Na terenie działki nr 459/31 projektuje się rozmieszczenie urządzeń małej architektury w formie urządzeń sensorycznych dla różnych grup wiekowych. W usytuowaniu urządzeń uwzględniono niezbędne strefy bezpiecznego użytkowania. Miejsca montażu poszczególnych urządzeń nie kolidują z istniejącym uzbrojeniem terenu.

5. Nawierzchnie:

- dla projektowanych urządzeń nie jest wymagana nawierzchnia bezpieczna.
Urządzenia zostaną zamontowane w istniejącym trawniku.

**6. Zgodność zamierzenia budowlanego z treścią Miejscowego Planu
Zagospodarowania Przestrzennego (uchwała Rady Gminy nr XI/82/2015 z
2015.08.09):**

Przedmiotowa działka nr 459/31 jest zlokalizowana w Suszcu, przy ul. Ogrodowej.
Symbol MPZP dla tego rejonu to A31U.

Spełnienie określonych wymagań związanych z parametrami zabudowy:

- powierzchnia działki 459/31: 9295,00m²

- udział procentowy powierzchni biologicznie czynnej: 8182,4m²= **88,03%** (min 15%),

Spełniono wymagania wynikające z przeznaczenia terenu wg zapisów Miejscowego Planu Zagospodarowania Przestrzennego.

7. Wpływ oddziaływań terenu górniczego

Działka nr 459/31 jest poza obszarem górnicyzmem SRK KWK Krupiński.

Nie ma potrzeby zabezpieczenia projektowanych obiektów na oddziaływanie terenu górnicyzmeu.

8. Rodzaj, zakres i sposób wykonywania robót budowlanych

Zakres wykonywanych robót obejmuje roboty ziemne związane z wykonaniem wykopów dla stóp fundamentowych w formie wykopu ręcznego, roboty fundamentowe oraz roboty montażowe poszczególnych urządzeń, przywrócenie terenu do stanu sprzed rozpoczęcia robót.

9. Opis zastosowanych urządzeń zgodnie z załączonymi kartami katalogowymi.

Karty katalogowe zostały załączone w celu wskazania typu urządzenia, jego funkcji oraz sposobu montażu:

1. Zestaw Naukowy Hex 1szt.
2. Panel muzyczny 1szt.
3. Kołyska Newtona 1szt.
4. Eko memory 1szt.
5. Tablica z regulaminem 1szt.
6. Tabliczki informacyjne dla każdego z urządzeń 4szt.

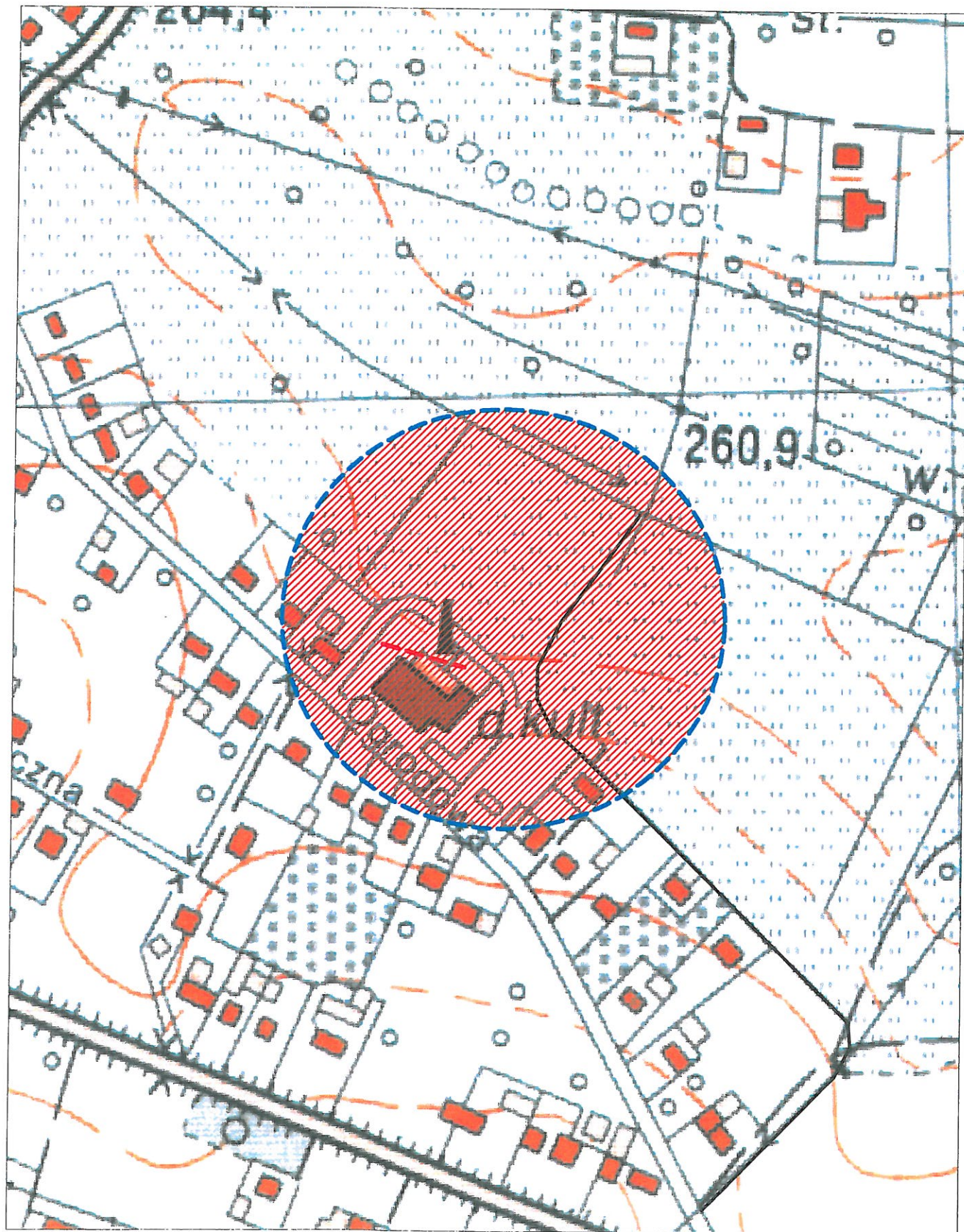
Załączniki:

- oświadczenie o posiadanym prawie do dysponowania nieruchomością na cele budowlane,
- mapa orientacyjna w skali 1:5000,
- mapa zasadnicza w skali 1:500,
- projekt zagospodarowania terenu w skali 1:500,
- szkice
- kopia uprawnień projektanta,
- oświadczenie o przynależności do właściwej Izby samorządu zawodowego,
- informacje dotyczące zastosowanych obiektów małej architektury,

PLAN ORIENTACYJNY

Skala 1:5.000

rejon Gminnego Ośrodka Kultury w Suszcu, ul. Ogrodowa w Suszcu



Na podstawie art.42 ust. 4 ustawy z dnia 17 maja 1989 r.
Prawo geodezyjne i kartograficzne poświadczam, że niniejszy dokument został opracowany w wyniku prac geodezyjnych i kartograficznych, których rezultaty zawiera pozytywnie zweryfikowany operat techniczny. Jednocześnie informuję, że jestem świadomy odpowiedzialności karnej za złożenie fałszywego oświadczenia.

Identyfikator zgłoszenia prac geodezyjnych	6640.1480.2021
Organ służby geodezyjnej, który otrzymał zgłoszenie	Starosta Pszczyński
Wykonawca prac geodezyjnych	GEODEZJA Katarzyna Rudzka
Nr oraz data sporządzenia dokumentu zawierającego pozytywny wynik weryfikacji	Protokół weryfikacji nr: 6640.1480.2021_24527 z dn. 11.06.2021
Imię i nazwisko oraz nr uprawnień zawodowych kierownika prac	Marek Rudzki nr uprawnień 21807

MAPA DO CELÓW PROJEKTOWYCH

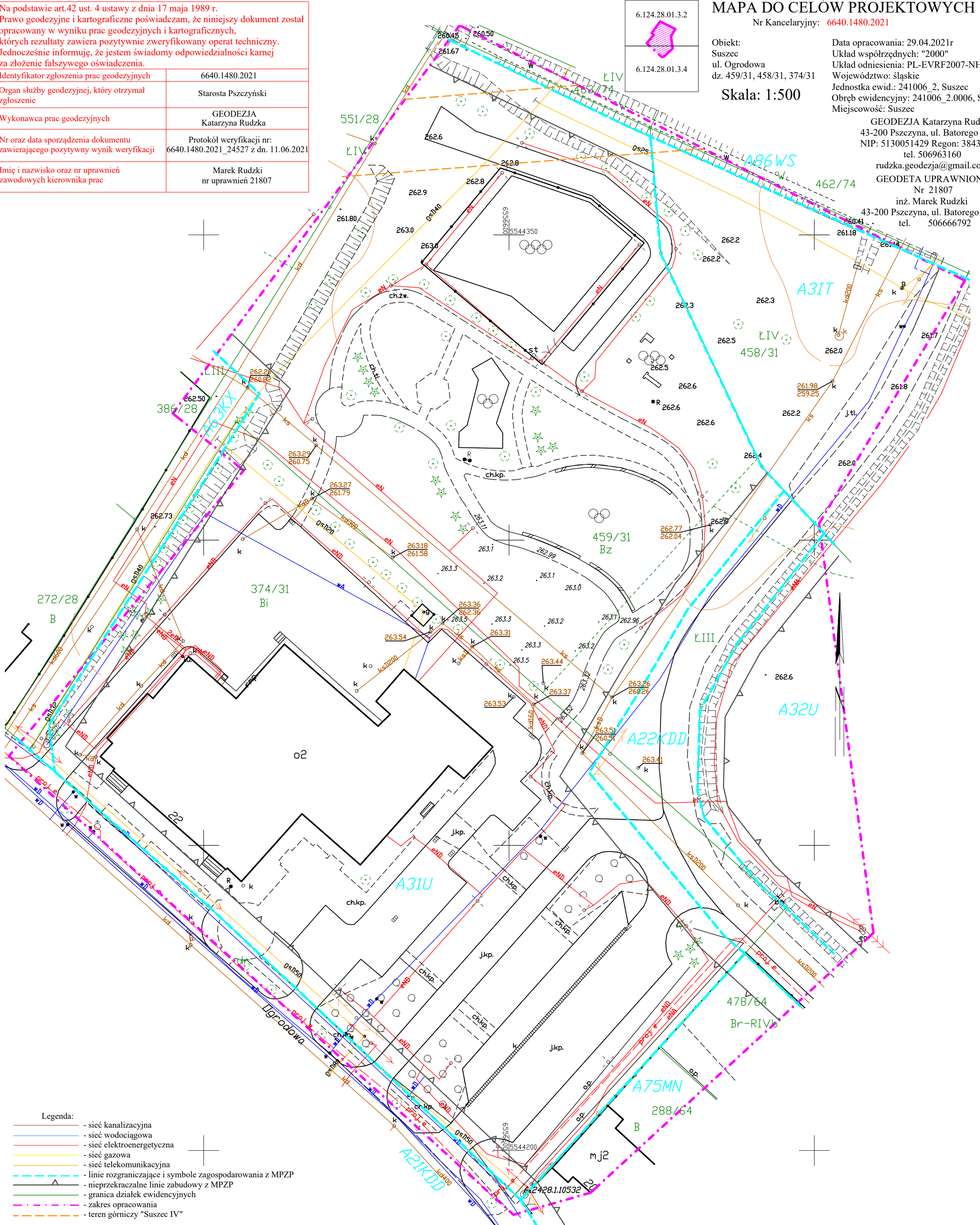
Nr Kancelaryjny: 6640.1480.2021

Obiekt:
Suszec
ul. Ogrodowa
dz. 459/31, 458/31, 374/31

Data opracowania: 29.04.2021r
Układ współrzędnych: "2000"
Układ odniesienia: PL-EVRF2007-NH
Województwo: śląskie
Jednostka ewid.: 241006_2, Suszec
Obręb ewidencyjny: 241006_2.0006, Suszec
Miejscowość: Suszec

Skala: 1:500

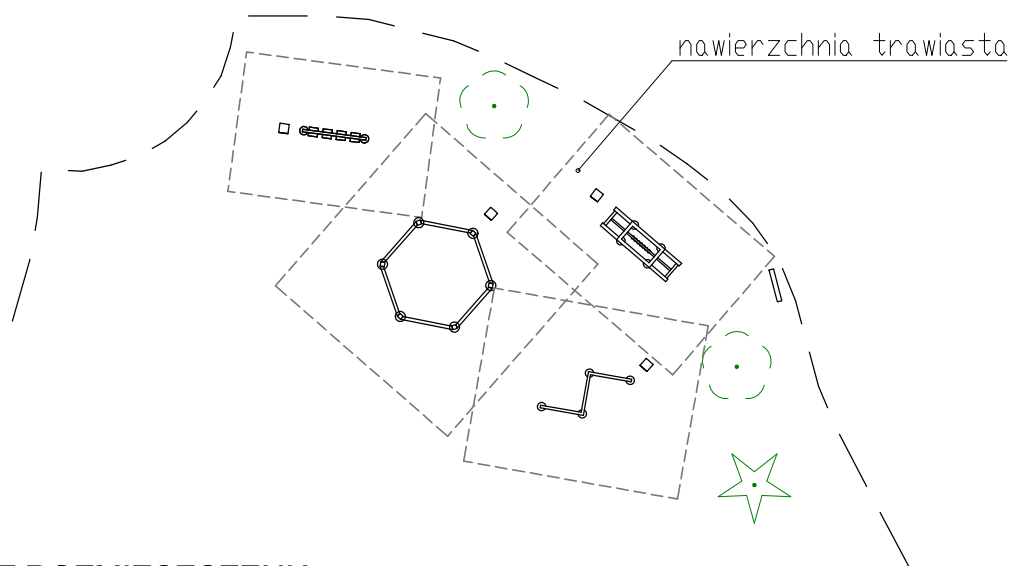
GEODEZJA Katarzyna Rudzka
43-200 Pszczyna, ul. Batorego 13A/5
NIP: 5130051429 Regon: 384351064
tel. 506963160
rudzka.geodezja@gmail.com
GEODETA UPRAWNIONY
Nr 21807
inż. Marek Rudzki
43-200 Pszczyna, ul. Batorego 13A/5
tel. 506666792



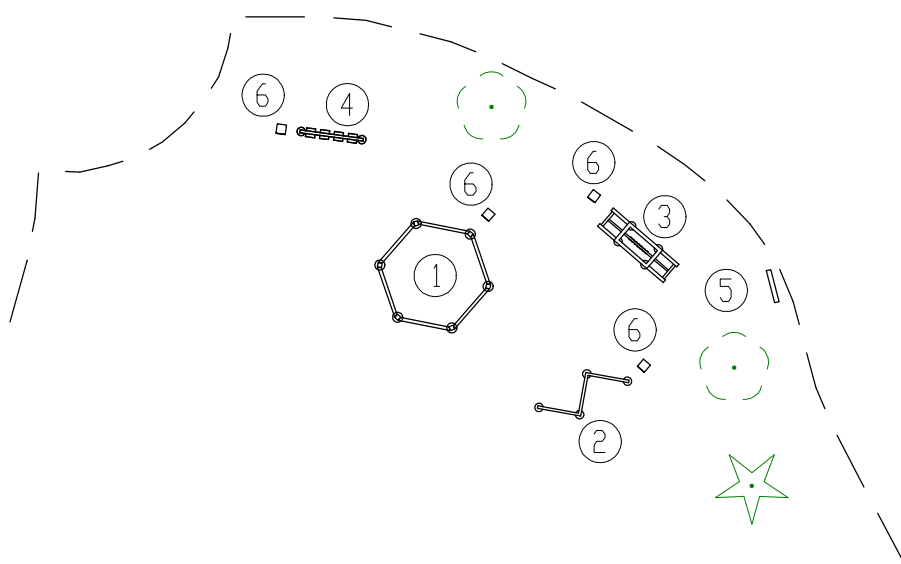
Legenda:

- sieć kanalizacyjna
- sieć wodociągowa
- sieć elektroenergetyczna
- sieć gazowa
- sieć telekomunikacyjna
- linie rozgraniczające i symbole zagospodarowania z MPZP
- nieprzekraczalne linie zabudowy z MPZP
- granica działek ewidencyjnych
- zakres opracowania
- teren górniczy "Suszec IV"

STREFY BEZPIECZNE



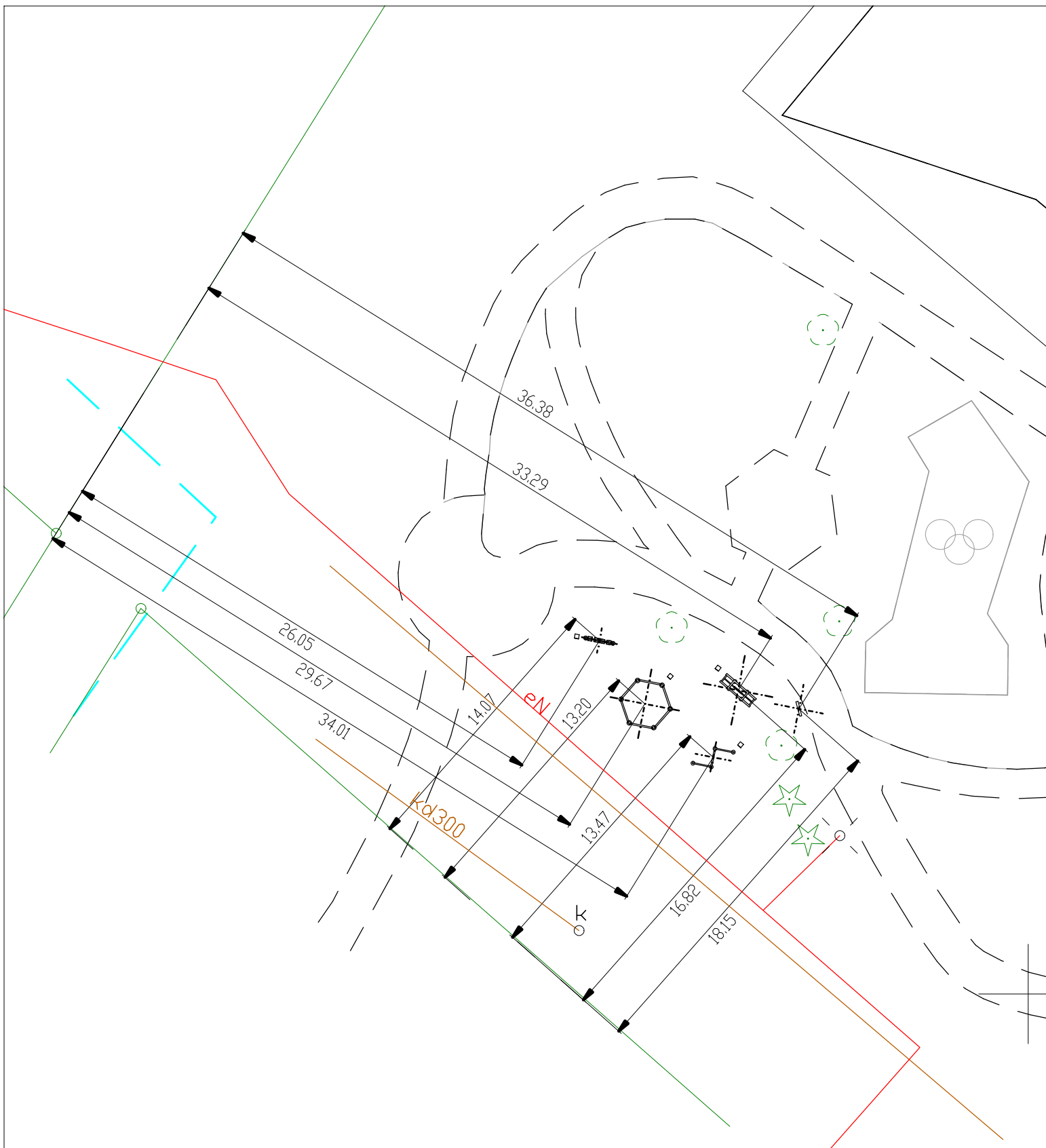
SCHEMAT ROZMIESZCZENIA



LEGENDA:

1. Zestaw Naukowy HEX
2. Panel muzyczny
3. Kotyska Newtona
4. Eko - memory
5. Tablica - regulamin
6. Tabliczka informacyjna

Stowarzyszenie LGD Ziemia Pszczyńska			
ul. 3-go Maja 11, 43-200 Pszczyzna			
WYKONAŁ	IMIĘ I NAZWISKO	DATA	PODPIS
PROJEKTANT	mgr inż. Mariusz Szulik	08.2021r	
NAZWA OBIEKTU	Urządzenia małej architektury w miejscu publicznym Teren rekreacyjny przy ul. Ogrodowej w Suszcu		
TEMAT	Zagospodarowanie terenu - szczegół		
SKALA	1:-	RYS. NR	A.3



Indywidualne tabliczki informacyjne zostały zlokalizowane w odległości 0,5m od poszczególnych urządzeń

Stowarzyszenie LGD Ziemia Pszczyńska

ul. 3-go Maja 11, 43-200 Pszczyzna

WYKONAŁ	IMIĘ I NAZWISKO	DATA	PODPIS
PROJEKTANT	mgr inż. Mariusz Szulik	08.2021r	
NAZWA OBIEKTU	Urządzenia małej architektury w miejscu publicznym Teren rekreacyjny przy ul. Ogrodowej w Suszcu		
TEMAT	Zagospodarowanie terenu - wymiarowanie		
SKALA	1 :-	RYS. NR	A.2

KARTA KATALOGOWA - EKO MEMORY

Wyposażenie terenu rekreacyjnego w Suszcu - urządzenie nr 4



EKO-MEMORY | DANE TECHNICZNE

SZEROKOŚĆ: 145 cm

WYSOKOŚĆ: 175 cm

STREFA BEZPIECZEŃSTWA: 3,20 m x 4,45 m

MATERIAŁ: Konstrukcja stalowa, tabliczki wykonane z aluminium, wydruk na tabliczkach wykonany na folii samoprzylepnej zabezpieczonej laminatem odpornym na UV. Główny profil konstrukcyjny: stal czarna, profil zamknięty 60x60=2

ZABEZPIECZENIE: Konstrukcja ocynkowana, malowana proszkowo.

KOLOR: Zielony (RAL 6018).

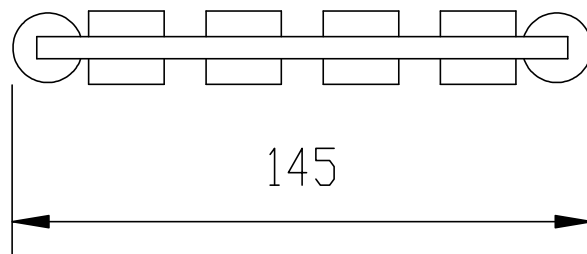
MONTAŻ: 75 cm kotwy wpuszczane w ziemię, zalewane betonem.

DODATKOWE INFORMACJE: Tabliczka informacyjna. Urządzenie posiada deklarację zgodności oraz certyfikat jednostki akredytującej zgodny z normą bezpieczeństwa EN-PN 1176-1:2017-12. Wymiary mogą się różnić +/- 5%

KARTA KATALOGOWA - EKO MEMORY

Wyposażenie terenu rekreacyjnego w Suszcu - urządzenie nr 4

EKO MEMORY - WIDOK Z GÓRY



KARTA KATALOGOWA - NAUKOWY HEX

Wyposażenie terenu rekreacyjnego w Suszcu - urządzenie nr 1



NAUKOWY HEX | DANE TECHNICZNE

ŚREDNICA: 217 cm

WYSOKOŚĆ: 260 cm

STREFA BEZPIECZEŃSTWA: 5 m x 5,2 m

MATERIAŁ: Konstrukcja stalowa, lustro - polerowana stal nierdzewna, nadruki wykonane na folii samoprzylepnej zabezpieczonej laminatem odpornym na UV, elementy mechaniczne wykonane ze stali nierdzewnej, łożyska nierdzewne. Główny profil konstrukcyjny: stal czarna, profil zamknięty 80x80=2

ZABEZPIECZENIE: Konstrukcja ocynkowana, malowana proszkowo.

KOLOR: Zielony (RAL 6018).

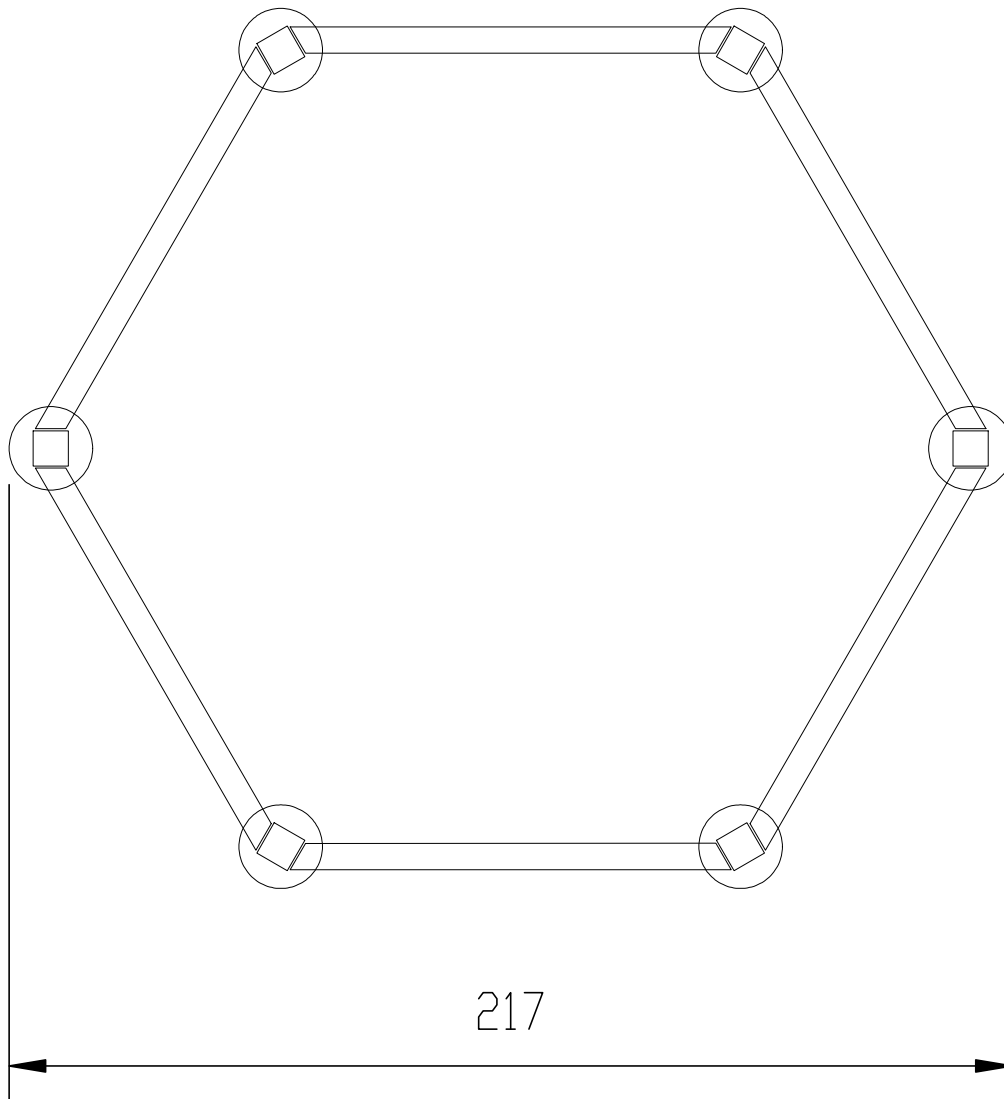
MONTAŻ: Kotwy ocynkowane długości 75 cm wpuszczane w ziemię i zalewane betonem

DODATKOWE INFORMACJE: Tabliczka informacyjna. Urządzenie posiada deklarację zgodności oraz certyfikat jednostki akredytującej zgodny z normą bezpieczeństwa EN-PN 1176-1:2017-12. Wymiary mogą się różnić +/- 5%

KARTA KATALOGOWA - NAUKOWY HEX

Wyposażenie terenu rekreacyjnego w Suszcu - urządzenie nr 1

NAUKOWY HEX - WIDOK Z GÓRY



KARTA KATALOGOWA - KOŁYSKA NEWTONA

Wyposażenie terenu rekreacyjnego w Suszcu - urządzenie nr 3



KOŁYSKA NEWTONA | DANE TECHNICZNE

SZEROKOŚĆ: 196 cm

WYSOKOŚĆ: 185 cm

STREFA BEZPIECZEŃSTWA: 3,55 m x 4,96 m

MATERIAŁ: Konstrukcja stalowa, kule ze stali nierdzewnej, linki ze stali nierdzewnej. Główny profil konstrukcyjny: stal czarna, profil zamknięty 80x80=2

ZABEZPIECZENIE: Konstrukcja ocynkowana, malowana proszkowo.

KOLOR: Zielony (RAL 6018).

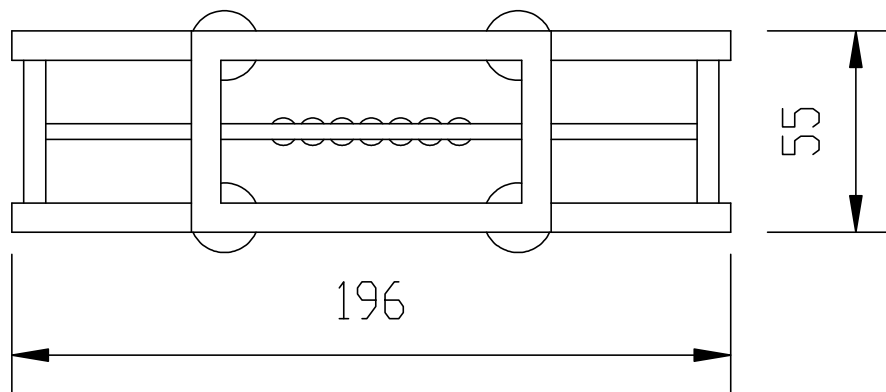
MONTAŻ: Kotwy ocynkowane długości 75 cm wpuszczane w ziemię i zalewane betonem

DODATKOWE INFORMACJE: Tabliczka informacyjna. Urządzenie posiada deklarację zgodności oraz certyfikat jednostki akredytującej zgodny z normą bezpieczeństwa EN-PN 1176-1:2017-12. Wymiary mogą się różnić +/- 5%

KARTA KATALOGOWA - KOŁYSKA NEWTONA

Wyposażenie terenu rekreacyjnego w Suszcu - urządzenie nr 3

KOŁYSKA NEWTONA - WIDOK Z GÓRY



KARTA KATALOGOWA - PANEL MUZYCZNY

Wyposażenie terenu rekreacyjnego w Suszcu - urządzenie nr 2



PANEL MUZYCZNY | DANE TECHNICZNE

SZEROKOŚĆ: 194 cm

WYSOKOŚĆ: 175 cm

STREFA BEZPIECZEŃSTWA: 4 m x 4,94 m

MATERIAŁ: Konstrukcja stalowa, trójkąty wykonane z pręta ze stali nierdzewnej, rury mosiężne, gongi wykonane z mosiądzu oraz stali nierdzewnej, wszystkie mocowania wykonane z linki ze stali nierdzewnej. Główny profil konstrukcyjny: stal czarna, profil zamknięty 60x60=2

ZABEZPIECZENIE: Konstrukcja ocynkowana, malowana proszkowo

KOLOR: Zielony (RAL 6018).

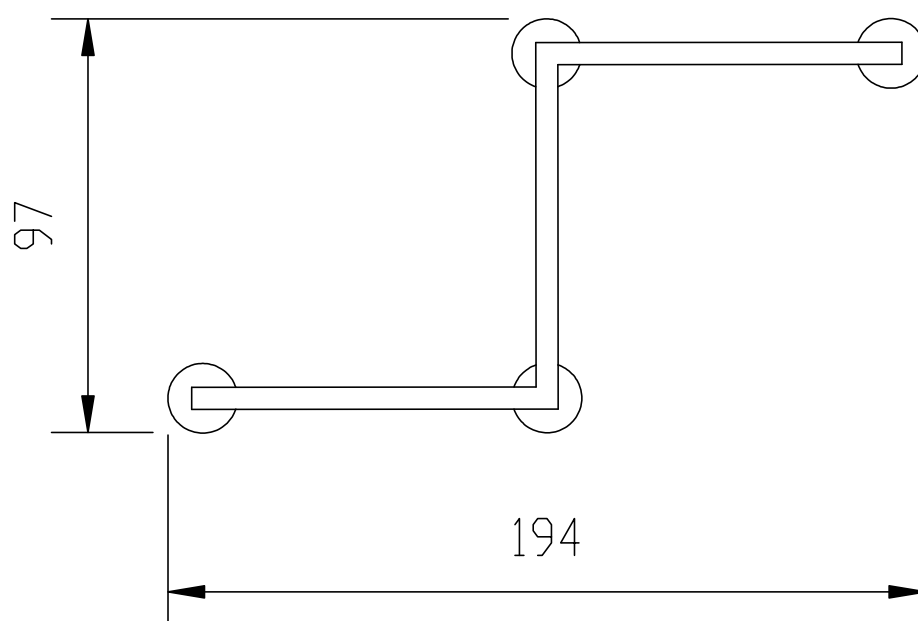
MONTAŻ: Kotwy ocynkowane długości 75 cm wpuszczane w ziemię i zalewane betonem

DODATKOWE INFORMACJE: Tabliczka informacyjna. Urządzenie posiada deklarację zgodności oraz certyfikat jednostki akredytującej zgodny z normą bezpieczeństwa EN-PN 1176-1:2017-12. Wymiary mogą się różnić +/- 5%

KARTA KATALOGOWA - PANEL MUZYCZNY

Wyposażenie terenu rekreacyjnego w Suszcu - urządzenie nr 2

PANEL MUZYCZNY - WIDOK Z GÓRY



KARTA KATALOGOWA - TABLICA - REGULAMIN

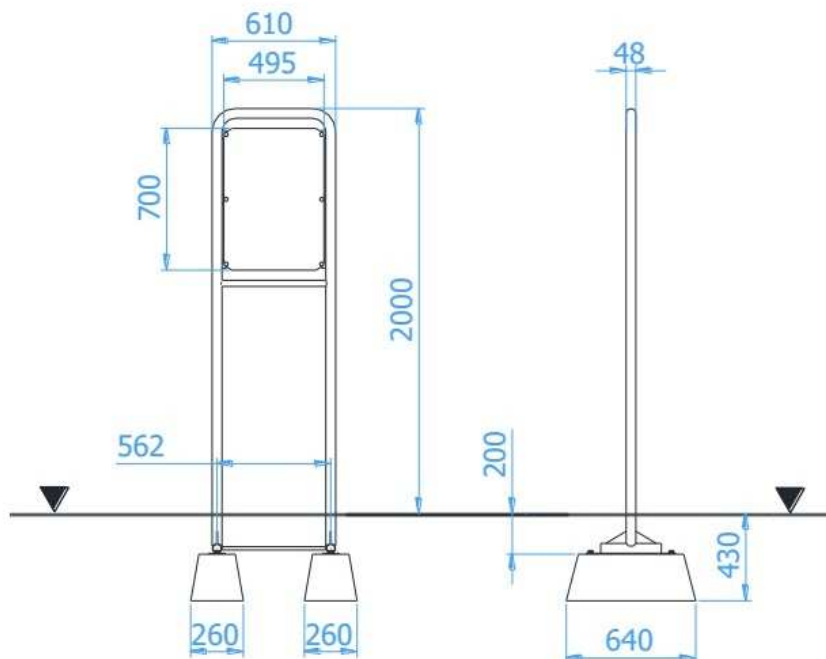
Wyposażenie terenu rekreacyjnego w Suszcu - urządzenie nr 5

REGULAMIN UŻYTKOWANIA

Wymiary urządzenia
(dł. x szer. x wys.) 0,61 x 0,05 x 2,00 m



Wymiary urządzenia



Opis techniczny

- Konstrukcja urządzenia wykonana z rur stalowych $\varnothing 48,3 \times 2,9 \text{ mm}$, $\varnothing 30 \times 2 \text{ mm}$ oraz pręta $\varnothing 16 \text{ mm}$,
- Tablica wykonana z blachy $700 \times 495 \times 2 \text{ mm}$,
- Konstrukcja stalowa zabezpieczona antykorozyjnie. Wersja 9089 dodatkowo malowana lakierem akrylowym strukturalnym,
- W komplecie znajdują się fundamenty wykonane z betonu B30, ułatwiające montaż,
- Urządzenie posiada oświadczenie producenta o zgodności wykonania z normami bezpieczeństwa.

KARTA KATALOGOWA - TABLICZKA INFORMACYJNA

Wyposażenie terenu rekreacyjnego w Suszcu - urządzenie nr 6



TABLICZKA INFORMACYJNA | DANE TECHNICZNE

SZEROKOŚĆ: 25 cm

WYSOKOŚĆ: 108 cm

STREFA BEZPIECZEŃSTWA: średnica 3,25 m

MATERIAŁ: Konstrukcja stalowa, wydruki wykonane na folii samoprzylepnej zabezpieczonej laminatem odpornym na UV, tabliczka aluminiowa. Główny profil konstrukcyjny: stal czarna, profil zamknięty 60x60=2

ZABEZPIECZENIE: Konstrukcja ocynkowana, malowana proszkowo.

KOLOR: Zielony (RAL 6018)

MONTAŻ: Kotwa ocynkowana długości 75 cm wpuszczana w ziemię i zalewana betonem

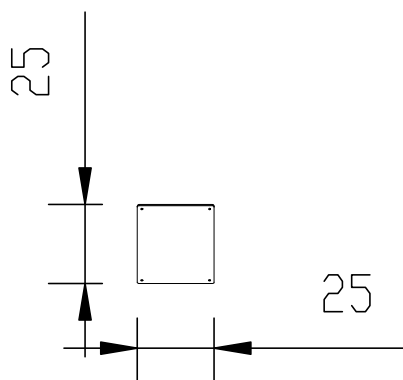
DODATKOWE INFORMACJE: Urządzenie posiadają deklarację zgodności z normą bezpieczeństwa

EN-PN 1176-1:2017-12. Wymiary mogą się różnić +/- 5%

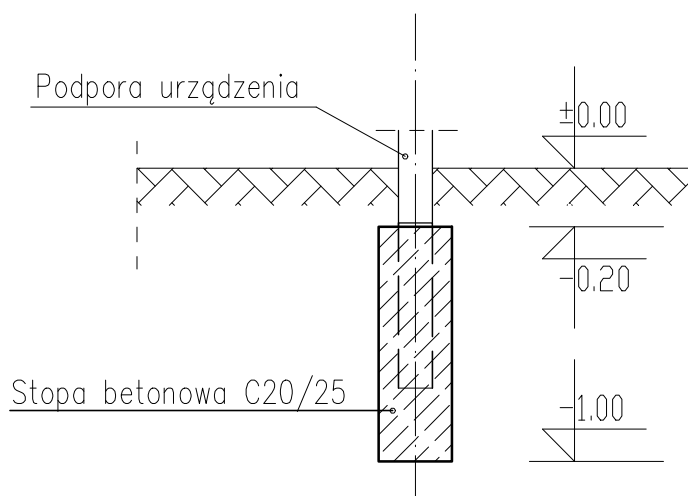
KARTA KATALOGOWA - TABLICZKA INFORMACYJNA

Wyposażenie terenu rekreacyjnego w Suszcu - urządzenie nr 6

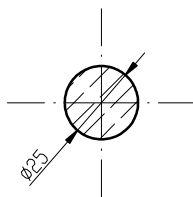
TABLICZKA - WIDOK Z GÓRY



**SCHEMAT STOPY FUNDAMENTOWEJ
DLA PROJEKTOWANYCH URZĄDZEŃ SENSORYCZNYCH
ORAZ TABLICZEK INFORMACYJNYCH**



Przekrój poprzeczny



Stopa fundamentowa typowa, montowana pod każdym punktem podparcia projektowanych urządzeń.