



PROJEKT OBIEKTÓW MAŁEJ ARCHITEKTURY

<p>TEMAT OPRACOWANIA</p>	<p>„BUDOWA OBIEKTÓW MAŁEJ ARCHITEKTURY W MIEJSCU PUBLICZNYM SKŁADAJĄCYM SIĘ Z CZTERECH URZĄDZEŃ DWUSTANOWISKOWYCH SIŁOWNI ZEWNĘTRZNEJ I TABLICY INFORMACYJNEJ DLA REKREACJI CODZIENNEJ W RAMACH OSI 4 LEADER PROGRAMU ROZWOJU OBSZARÓW WIEJSKICH 2007-2013 „EUROPEJSKI FUNDUSZ ROLNY NA RZECZ ROZWOJU OBSZARÓW WIEJSKICH: EUROPA INWESTUJĄCA W OBSZAR WIEJSKI”</p>
<p>ADRES INWESTYCJI</p>	<p>DZ. NR 1897/31, OBRĘB WOLA 0006, GM. MIEDŹNA, POWIAT PSZCZYŃSKI.</p>
<p>INWESTOR</p>	<p>STOWARZYSZENIE LOKALNA GRUPA DZIAŁANIA ZIEMIA PSZCZYŃSKA ul. 3 Maja 11, 43- 200 Pszczyna</p>

PROJEKTANT

EGZ.4

BRANŻA	PROJEKTANT	NR UPRAWNIENI	PODPIS
<p>Projektant:</p>	<p>mgr inż. arch. BOGDAN STEFAŃSKI</p>	<p>MPOIA/021/2006 w specjalności architektonicznej</p>	<p>mgr inż. arch. BOGDAN STEFAŃSKI uprawnienia budowlane w specjalności architektonicznej do projektowania bez ograniczeń nr upr. MPOIA/021/2006 Dulowa, ul. Krakowska 91 b tel. 32 6138 475, 601 237 483</p>
<p>Opracował:</p>	<p>Mgr inż. arch. Agnieszka Gutowska</p>		

OŚWIADCZENIA, UPRAWNIENIA
I ZAŚWIADCZENIA

BOGDAN STEFAŃSKI

Dulowa, 06. 2014 r

Zam. Dulowa, ul. Tenczyńska 5

32-545 Karniowice

Nr upr. MPOIA/021/2006 w specjalności architektonicznej bez ograniczeń
Członek MOIA nr ew. MP-1243.

OŚWIADCZENIE

Zgodnie z art. 20 ust. 4 z dn.7 lipca 1994 Prawo budowlane / tekst jednolity Dz. U. z 2006 roku Nr 156 poz. 1118 z późniejszymi zm., / jako autor projektu pt.:

„BUDOWA OBIEKTÓW MAŁEJ ARCHITEKTURY W MIEJSCU PUBLICZNYM SKŁADAJĄCYM SIĘ Z CZTERECH URZĄDZEŃ DWUSTANOWISKOWYCH SIŁOWNI ZEWNĘTRZNEJ I TABLICY INFORMACYJNEJ DLA REKREACJI CODZIENNEJ W RAMACH OSI 4 LEADER PROGRAMU ROZWOJU OBSZARÓW WIEJSKICH 2007-2013 „EUROPEJSKI FUNDUSZ ROLNY NA RZECZ ROZWOJU OBSZARÓW WIEJSKICH: EUROPA INWESTUJĄCA W OBSZAR WIEJSKI”

- dla zamierzenia realizowanego na działce :
nr : **DZ. NR 1897/31, OBRĘB WOLA 0006, GM. MIEDŹNA, POWIAT PSZCZYŃSKI.**

- Przez :
**STOWARZYSZENIE LOKALNA GRUPA DZIAŁANIA
ZIEMIA PSZCZYŃSKA
ul. 3 Maja 11, 43- 200 Pszczyna**

mgr inż. arch. **BOGDAN STEFAŃSKI**
uprawnienia budowlane w specjalności
architektonicznej do projektowania
bez ograniczeń
nr upr. MPOIA/021/2006
Dulowa, ul. Krasińska 91 b
tel. 32 6138 475, 32 373 483

oświadczam:

że projekt sporządzony zostało zgodnie z obowiązującymi przepisami oraz
zasadami wiedzy technicznej.

mgr inż. BOGDAN STEFAŃSKI
zam. Dulowa, ul. Tenczyńska 5
32-545 Karniowice

Dulowa, 06. 2014 r

Nr upr. 1563/94 w specjalności konstrukcyjno- budowlanej bez ograniczeń
Członek MOIIB nr ew. MAP/BO/6383/02.

OŚWIADCZENIE

Zgodnie z art. 20 ust. 4 z dn.7 lipca 1994 Prawo budowlane / tekst jednolity
Dz. U. z 2006 roku Nr 156 poz. 1118 z późniejszymi zm./jako projektant projektu
budowlanego konstrukcji pt.:

**„BUDOWA OBIEKTÓW MAŁEJ ARCHITEKTURY W MIEJSCU PUBLICZNYM
SKŁADAJĄCYM SIĘ Z CZTERECH URZĄDZEŃ DWUSTANOWISKOWYCH
SIŁOWNI ZEWNĘTRZNEJ I TABLICY INFORMACYJNEJ DLA REKREACJI
CODZIENNEJ W RAMACH OSI 4 LEADER PROGRAMU ROZWOJU OBSZARÓW
WIEJSKICH 2007-2013 „EUROPEJSKI FUNDUSZ ROLNY NA RZECZ ROZWOJU
OBSZARÓW WIEJSKICH:
EUROPA INWESTUJĄCA W OBSZAR WIEJSKI”**

- dla zamierzenia realizowanego na działce :
nr : **DZ. NR 1897/31, OBRĘB WOLA 0006, GM. MIEDŹNA,
POWIAT PSZCZYŃSKI.**

- Przez :
**STOWARZYSZENIE LOKALNA GRUPA DZIAŁANIA
ZIEMIA PSZCZYŃSKA
ul. 3 Maja 11, 43- 200 Pszczyna**

oświadczam

mgr inż. arch. **BOGDAN STEFAŃSKI**
uprawnienia budowlane w specjalności
architektonicznej do projektowania
bez ograniczeń
nr upr. MPO/11/2006
Dulowa, ul. Krajoznawska 91 b
tel. 32 6138 475, 32 373 483

że projekt budowlany – **BRANŻA KONSTRUKCYJNA** -sporządzony został
zgodnie z obowiązującymi przepisami **oraz zasadami wiedzy technicznej.**



IZBA ARCHITEKTÓW
RZECZYPOSPOLITEJ POLSKIEJ

MAŁOPOLSKA OKRĘGOWA IZBA ARCHITEKTÓW
OKRĘGOWA KOMISJA KWALIFIKACYJNA

Sygnatura akt: OKKAUpb/27/06MP

Kraków, dnia 19 czerwca 2006 r.

DECYZJA nr MPOIA / 021 / 2006

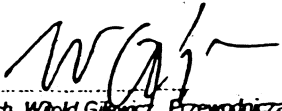
Na podstawie art. 12 ust. 1 pkt 1 i ust. 2, art. 13 ust. 1 pkt 1 i art. 14 ust. 1 pkt 1 ustawy z dnia 7 lipca 1994 r. - Prawo budowlane (tekst jednolity: Dz. U. z 2003 r. Nr 207, poz. 201; dalsze zmiany: Dz. U. z 2004 r. Nr 6, poz. 41, Nr 92, poz. 881, Nr 93, poz. 888 i Nr 96, poz. 959 oraz z 2005 r. Nr 113, poz. 954, Nr 163, poz. 1362 i 1364 i Nr 169, poz. 1419), art. 11 i 24 ust. 1 pkt 2 ustawy z dnia 15 grudnia 2000 r. o samorządach zawodowych architektów, inżynierów budownictwa oraz urbanistów (Dz. U. z 2001 r. Nr 5, poz. 42, z 2002 r. Nr 23, poz. 221 i Nr 153, poz. 1271 i Nr 240, poz. 2052, z 2003 r. Nr 124, poz. 1152 i Nr 190, poz. 1864, z 2004 r. Nr 141, poz. 1492 oraz z 2005 r. Nr 150, poz. 1247), oraz art. 104 i 107 § 1 i 4 ustawy z dnia 14 czerwca 1960 r. - Kodeks postępowania administracyjnego (tekst jednolity: Dz. U. z 2000 r. Nr 98, poz. 1071; dalsze zmiany: Dz. U. z 2001 r. Nr 49, poz. 509, z 2002 r. Nr 113, poz. 984, Nr 153, poz. 1271, i Nr 169, poz. 1387, z 2003 r. Nr 130, poz. 1188, z 2004 r. Nr 162, poz. 1692 oraz z 2005 r. Nr 64, poz. 565 i Nr 78, poz. 682)

stwierdza się, że


Pan mgr inż. arch. Bogdan Stefański
urodzony dnia 17 listopada 1964 r., w Trzebini
posiada odpowiednie wykształcenie techniczne i praktykę zawodową
i nadaje się

UPRAWNIENIA BUDOWLANE
w specjalności architektonicznej do projektowania bez ograniczeń

Decyzja niniejsza jako uwzględniająca w całości żądanie strony nie wymaga uzasadnienia. Od decyzji przysługuje Panu odwołanie do Krajowej Komisji Kwalifikacyjnej Izby Architektów. Odwołanie wnosi się za pośrednictwem organu, który wydał decyzję tj. Okręgowej Komisji Kwalifikacyjnej Małopolskiej Okręgowej Izby Architektów, w terminie 14 dni od dnia doręczenia decyzji.



dr inż. arch. Witold Gilewicz, Przewodniczący OKK


dr hab. inż. arch. prof. PK Wacław Celadyn, V-os Przewodniczący OKK

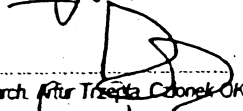

mgr inż. arch. Witold Sztorc, V-os Przewodniczący OKK

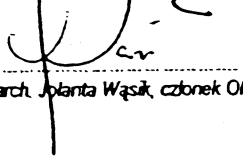

mgr inż. arch. Maria Kowalczyk, Sekretarz OKK


mgr inż. arch. Jerzy Głodkiewicz, członek OKK


mgr inż. arch. Dorota Krzyżanowska, Członek OKK


mgr inż. arch. Jar Skąpski, Członek OKK


mgr inż. arch. Artur Trzępta, Członek OKK


mgr inż. arch. Jolanta Wąsik, członek OKK

Otrzymują:

1. Pan Bogdan Stefański, zam. Dulowa, ul. Tenczyńska 5, 32-545 Kamiowice.
2. Główny Inspektor Nadzoru Budowlanego, ul. Krucza 38/42, 00-926 Warszawa
3. Małopolska Okręgowa Rada Izby Architektów.
4. a/a



**IZBA ARCHITEKTÓW
RZECZYPOSPOLITEJ POLSKIEJ**

Małopolska Okręgowa Rada Izby Architektów RP

ZAŚWIADCZENIE - ORYGINAŁ

(wypis z listy architektów)

Małopolska Okręgowa Rada Izby Architektów RP zaświadcza, że:

MGR INŻ. ARCH. BOGDAN STEFAŃSKI

posiadający kwalifikacje zawodowe do pełnienia samodzielnych funkcji technicznych w budownictwie w specjalności architektonicznej i w zakresie posiadanych uprawnień nr **MPOIA/021/2006**, jest wpisany na listę członków Małopolskiej Okręgowej Izby Architektów RP pod numerem: **MP-1243**.

Członek czynny od: 23-08-2006 r.

Data i miejsce wygenerowania zaświadczenia: 28-04-2014 r. Kraków.

Zaświadczenie jest ważne do dnia: **31-03-2015 r.**

Podpisano elektronicznie w systemie informatycznym Izby Architektów RP przez:
Grzegorz Lechowicz, Sekretarz Okręgowej Rady Izby Architektów RP.

Nr weryfikacyjny zaświadczenia:

MP-1243-EACF-47CE-YB4E-87E4

Dane zawarte w niniejszym zaświadczeniu można sprawdzić podając nr weryfikacyjny zaświadczenia w publicznym serwisie internetowym Izby Architektów: www.izbaarchitektow.pl lub kontaktując się bezpośrednio z właściwą Okręgową Izbą Architektów RP.

Katowice, dnia 13 grudnia 1994 r.

Nr ewid. 1563/94

STWIERDZENIE PRZYGOTOWANIA ZAWODOWEGO
DO PEŁNIENIA SAMODZIELNYCH FUNKCJI TECHNICZNYCH W BUDOWNICTWIE

Na podstawie § 2 ust. 1 pkt 1, § 5 ust. 1 pkt 1, § 6 ust. 2, §
i § 13 ust. 1 pkt. 2... rozporządzenia Ministra Gospodarki Tereno-
wej i Ochrony Środowiska z dnia 20 lutego 1975r w sprawie samo-
dzielnych funkcji technicznych w budownictwie (Dz.U.Nr 8, poz. 46
z późn. zm. (Dz.U.Nr 69) 91 poz. 299) stwierdza się, że:

Obywatel BOGDAN S T E F A Ń S K I

..... magister inżynier budownictwa

urodzony dnia 17 listopada 1964 r. w Trzebinii

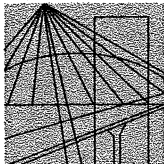
posiada przygotowanie zawodowe upoważniające do wykonywania sa-
modzielnej funkcji .. projektanta oraz kierownika budowy i robót

.....
w specjalności..... konstrukcyjno-budowlanej

Obywatel BOGDAN S T E F A Ń S K I jest upoważniony do :

- 1/ sporządzania projektów w zakresie rozwiązań konstrukcyjno-budowlanych budynków oraz innych budowli z wyłączeniem linii, węzłów i stacji kolejowych, dróg oraz nawierzchni lotniskowych, mostów, budowli hydrotechnicznych i melioracji wodnych,
- 2/ sporządzania projektów w zakresie rozwiązań architektonicznych budynków inwentarskich i gospodarczych, adaptacji projektów powtarzalnych innych budynków oraz sporządzania planów zagospodarowania działki związanych z realizacją tych budynków,
- 3/ kierowania, nadzorowania i kontrolowania budowy i robót, kierowania i kontrolowania wytwarzania konstrukcyjnych elementów budowlanych oraz oceniania i badania stanu technicznego w zakresie wszelkich budynków oraz innych budowli, z wyłączeniem linii, węzłów i stacji kolejowych, dróg oraz nawierzchni lotniskowych, mostów, budowli hydrotechnicznych i wodnomelioracyjnych.

Z up. WOJEWODY
[Podpis]
Wydział Architektury i Krajobrazu



MAŁOPOLSKA
OKRĘGOWA
IZBA
INŻYNIERÓW
BUDOWNICTWA

WOJEWÓDZTWO
MAŁOPOLSKIE



Kraków, 13 stycznia 2014 r.

Zaświadczenie

Bogdan Stefański

Pan/Pani.....

ul. Tenczyńska 5

miejsce zamieszkania.....

32-545 Karniowice, Dulowa

jest członkiem Małopolskiej Okręgowej Izby Inżynierów Budownictwa

MAP/BO/6383/02

o numerze ewidencyjnym

i posiada wymagane ubezpieczenie od odpowiedzialności cywilnej.

1 stycznia 2014 r.

Niniejsze zaświadczenie jest ważne od dnia

31 grudnia 2014 r.

do dnia

PRZEWODNICZĄCY RADY
MAŁOPOLSKIEJ OKRĘGOWEJ IZBY
INŻYNIERÓW BUDOWNICTWA
w Krakowie

Stanisław Karczmarczyk
dr inż. Stanisław Karczmarczyk

(pieczęć i podpis przewodniczącego OIIB)

MAŁOPOLSKA OKRĘGOWA IZBA
INŻYNIERÓW BUDOWNICTWA
W KRAKOWIE

30-054 Kraków, ul. Czarnowiejska 80, tel. + 48 12 630 90 60, 630 90 61, fax +48 12 632 35 59 www.map.pilb.org.pl e-mail: map@map.pilb.org.pl

mgr inż. arch. **BOGDAN STEFAŃSKI**
uprawnienia budowlane w specjalności
architektonicznej do projektowania
bez ograniczeń
nr upr. MPO/11/2006
Dulowa, ul. Krakowska 91 b
tel. 32 6138 475, 32 613 483

I. OPIS

TEMAT OPRACOWANIA:

„BUDOWA OBIEKTÓW MAŁEJ ARCHITEKTURY W MIEJSCU PUBLICZNYM SKŁADAJĄCYM SIĘ Z CZTERECH URZĄDZEŃ DWUSTANOWISKOWYCH SIŁOWNI ZEWNĘTRZNEJ I TABLICY INFORMACYJNEJ DLA REKREACJI CODZIENNEJ W RAMACH OSI 4 LEADER PROGRAMU ROZWOJU OBSZARÓW WIEJSKICH 2007-2013 „EUROPEJSKI FUNDUSZ ROLNY NA RZECZ ROZWOJU OBSZARÓW WIEJSKICH:

EUROPA INWESTUJĄCA W OBSZAR WIEJSKI”

INWESTOR:

**STOWARZYSZENIE LOKALNA GRUPA DZIAŁANIA
ZIEMIA PSZCZYŃSKA
ul. 3 Maja 11, 43- 200 Pszczyna**

ADRES INWESTYCJI:

**DZ. NR 1897/31, OBRĘB WOLA 0006, GM. MIEDŹNA,
POWIAT PSZCZYŃSKI.**

Spis zawartości:

I.1. OPIS

1. PRZEDMIOT OPRACOWANIA
2. STAN ISTNIEJĄCY ZAGOSPODAROWNIA TERENU
3. STAN PROJEKTOWANY
4. OPIS OGÓLNY PROJEKTOWANEGO ZAMIERZENIA
 - 4.1. PROJEKTOWANE URZĄDZENIA
 - 4.2. KOLORYSTYKA
 - 4.3. TECHNOLOGIA WYKONANIA PROJEKTOWANYCH URZĄDZEŃ
 - 4.4. UWAGI
 - 4.5. TABLICA INFORMACYJNA
5. POZOSTAŁE DANE

Projektant - ARCHITEKTURA:

mgr inż. arch. Bogdan Stefański

Upr. architektoniczne bez ograniczeń nr MPOIA/021/2006 wydane przez MOIA,
członek MOIA nr ew. MP-1243.

mgr inż. arch. **BOGDAN STEFAŃSKI**
uprawnienia budowlane w specjalności
architektonicznej do projektowania
bez ograniczeń
nr upr. MPOIA/021/2006
Dulowa, ul. Krakowska 91 b
tel. 32 6138 475, 32 6138 483

DATA OPRACOWANIA – CZERWIEC 2014r
„ARCHITRAW” ” Dulowa, ul. Krakowska 91B

I. Opis

1. PRZEDMIOT OPRACOWANIA.

Zamierzeniem inwestycyjnym jest budowa elementów małej architektury składających się z 4 urządzeń dwustanowiskowych i tablicy informacyjnej w ramach osi 4 leader programu rozwoju obszarów wiejskich 2007-2013 „Europejski Fundusz Rolny Na Rzecz Rozwoju Obszarów Wiejskich: Europa inwestująca w obszar wiejski” w miejscowości Wola, dz. nr 1897/31, obręb Wola 0006, gm. Miedzna, powiat Pszczyński.

2. STAN ISTNIEJĄCY ZAGOSPODAROWANIA TERENU

Obszar inwestycji przeznaczony pod zagospodarowanie przestrzeni publicznej obecnie jest użytkowany, jest to teren publiczny, szkolny. Teren jest zielony, porośnięty trawą, ogrodzony. Teren okolony jest przez 4 ulice, od południa jest to ulica Pszczyńska, od wschodu ul. Lipowa, od północy ulica Słoneczna, a od zachodu ul. Międzyrzecka. Cały obszar przynależy do terenów szkoły podstawowej nr 2 z Oddziałami Integracyjnymi im. Jana Pawła II w Woli.

Teren objęty wnioskiem uzbrojony jest w istniejącą sieć wodociagową i kanalizacyjną oraz en. elektrycznej.

Wejście na teren inwestycji odbywa się od strony wschodniej od ulicy Lipowej.

3. STAN PROJEKTOWANY

Projektuje się wzbogacenie funkcji rekreacyjnej terenu istniejącego poprzez wprowadzenie otwartej siłowni zewnętrznej, tzw. „siłowni pod chmurką”. Siłownię zaprojektowano obok istniejącej szkoły nr 2 z Oddziałami Integracyjnymi im. Jana Pawła II w Woli, poniżej linii planowanych boisk sportowych. Urządzenia rozplanowano osiowo na 4 osiach: 2 osiach równoległych do siebie o rozstawie 5,00m i idących z kierunku północ-południe i 2 osiach prostopadłych (wschód-zachód) o rozstawie 5,00m.

Zaprojektowano 4 dwustanowiskowe urządzenia:

1. orbitrek eliptyczny +biegacz/piechur; 2. wioślarz + jeździec; 3. drabinka i podciąg nóg, 4. prasa nożna +surfer/wahadło.

Pod każdym urządzeniem i wokół niego projektuje się podłoże z naturalnej trawy rolowanej. Pod całość siłowni przeznacza się 12m² nawierzchni z trawy rolowanej.

Dodatkowo zaprojektowano tablicę informacyjną dotyczącą powyżej opisanego zamierzenia po prawej stronie chodnika.

4. OPIS OGÓLNY PROJEKTOWANEGO ZAMIERZENIA

Zamierzenie inwestycyjne obejmuje projekt zagospodarowania przestrzeni publicznej pod budowę zewnętrznej siłowni (na powietrzu)-tak zwanej „siłowni pod chmurką”.

Siłownia ma służyć atrakcyjnemu zorganizowaniu wolnego czasu spędzanego na świeżym powietrzu. Ma to pomóc w zapobieganiu i zminimalizowaniu ryzyka powstawania chorób społecznych dość powszechnie rozwijających się we współczesnym społeczeństwie.

Oprócz tego planowana siłownia zewnętrzna ma podnieść atrakcyjność miejsca i jego walory rekreacyjne.

Na terenie planuje się zamontować urządzenia siłowe, które będą umożliwiać wszystkim, zarówno dorosłym (w tym starszym ludziom), jak i młodzieży dbanie o kondycję fizyczną. Urządzenia będą wykonane z bezpiecznych i trwałych materiałów, zapobiegających dewastacji urządzeń, a przynajmniej ograniczających ją. Urządzenia zostały tak dobrane aby były proste, nieskomplikowane i wykonane w całości ze stali.

Dodatkowo projektowaną przestrzeń publiczną planuję się wyposażyć w tablicę informacyjną.

4.1 PROJEKTOWANE URZĄDZENIA

W celu zagospodarowania przestrzeni publicznej objętej opracowaniem zostały wybrane 4 urządzenia dwustanowiskowe, sportowo-rekreacyjne: drabinka i podciąg nóg, orbitrek eliptyczny i biegacz/piechur, wioślarz i jeździec oraz prasa nożna +surfer/wahadło, mające za zadanie rozwijać kondycję fizyczną i zapobiegać chorobom cywilizacyjnym trawiącym nasze społeczeństwo. Każde urządzenie zostało zaprojektowane z dodatkową strefą ochronną, ok 1,20 m od pola urządzenia, tak by osoby ćwiczące nie zawadzały o siebie i by pomiędzy urządzeniami można było bezpiecznie przejść. Strefa bezpieczeństwa ok 1,20m, wynika z następującego wzoru:

$$B = 0,66 \times H + 0,5$$

gdzie:

B jest bezpieczną odległością, która równa się 0,66 mnożone przez H dodać 0,5 metra

H - wysokość swobodnego upadku (to wysokość na jaką dziecko może wejść)= 1,00m

$$B = 0,66 \times H + 0,5 = 0,66 \times 1,00 + 0,5m = 1,16m \text{ (~}1,20m\text{)}$$

Pod każdym urządzeniem zaprojektowano teren z naturalnej trawy rolowanej.

PROJEKTOWANE URZĄDZENIA:

1. ZESTAW WIOŚLARZ + JEŹDZIEC

WIOŚLARZ

Przeznaczenie: Budowa muskulatury obręczy barkowej, grzbietu, ramion i nóg. Poprawia ogólną kondycję organizmu. Uelastycznia odcinek lędźwiowy kręgosłupa. Stopień trudności – łatwe.

JEŹDZIEC

Przeznaczenie: Uaktywnia górne i dolne kończyny oraz pas biodrowy, wzmacnia i buduje ich muskulaturę, poprawia ruchomość stawów, poprawia funkcjonowanie układu sercowo-naczyniowego i oddechowego.

Wymiary: 2020 x 1820 x 2000 mm +/- 20%

2. ZESTAW: ORBITREK ELIPTYCZNY + BIEGACZ – PIECHUR

ORBITREK ELIPTYCZNY

Przeznaczenie: Poprawa muskulatury nóg i rąk, ogólna poprawa kondycji fizycznej i wydolności organizmu. Korzystnie wpływa na układ krążenia i układ oddechowy. Redukuje tkankę tłuszczową. Stopień trudności – średni.

BIEGACZ – PIECHUR

Przeznaczenie: Wzmacnia mięśnie nóg i pasa biodrowego. Uelastycznia i rozciąga ścięgna kończyn dolnych. Zwiększa ruchomość stawów kolanowych i biodrowych. Korzystnie wpływa na układ krążenia, serce i płuca. Stopień trudności – średni.

Wymiary: 3130 x 830 x 2000 mm +/- 20%

3. DRABINKA I PODCIĄG NÓG

Przeznaczenie: Drabinka z drążkiem do podciągów – budowa muskulatury obręczy barkowej, wzmocnienie mięśni brzucha, rozgrzewka, rozciąganie.

Podciąg nóg – budowa mięśni brzucha i mięśni ramion, rozgrzewka

Wymiary: 1580 x 1060 x 2000 mm +/- 20%

4. PRASA NOŻNA + SURFER/WAHADŁO

SURFER - WAHADŁO

Przeznaczenie: Wzmacnia muskulaturę pasa biodrowego, kończyn dolnych i górnych. Korzystnie wpływa na układ sercowo-naczyniowy, oddechowy i trawienny. Poprawia krążenie. Stopień trudności – łatwe. Wskazane dla osób z bólami odcinka krzyżowego i bólami nóg

PRASA NOŻNA

Przeznaczenie: Poprawa muskulatury nóg, mięśnia czworogłowego uda, dwugłowego łydki oraz mięśni brzucha. Stopień trudności – łatwe.

Wymiary: 2010 x 800 x 2000 mm +/- 20%

4.2 KOLORYSTYKA

Kolorystyka projektowanych urządzeń ma być w odcieniach szaro –żółtych lub innych wskazanych przez inwestora.

4.3 TECHNOLOGIA WYKONANIA PROJEKTOWANYCH URZĄDZEŃ

a)MATERIAŁ

Zestawy urządzeń należy skonfigurować zgodnie z wytycznymi zawartymi w punkcie 4.1 jako urządzenie podwójne mieszane Pylon stanowi element montażowy uniwersalny dla każdego modułu do ćwiczeń.

Urządzenia mają być wykonane z rur stalowych galwanizowanych, cynkowanych zgodnie z normami PN-EN ISO 1461, malowanych podwójną warstwą farby proszkowej firmy Akzo Nobel lub równoważnej. Powłoka ocynkowanego przedmiotu musi spełniać wymogi normy EN ISO 1461 "Powłoki cynkowane nanoszone na stal metodą zanurzeniową (cynkowanie jednostkowe) - Wymagania i badania (ISO 1461:1999)"

Przekrój rury zasadniczej – 90mm, grubość ścianki 3,6 mm

Wysokość pylonu od podłoża ma wynosić 2000 mm +/- 20%. Pylon ma składać się z dwóch rur o średnicy 90mm, które mają być zakończone górą nakładką aluminiową spajającą rury, pomiędzy którymi na poprzeczkach stalowych o grubości 5 mm zamocowane mają być po obu stronach tablice z instrukcją oraz górny i dolny moduł z otworami, służący do zamocowania urządzeń.

Pokrywa zabezpieczająca elementy mocujące urządzenie do podłoża oraz nakładka zabezpieczająca pylon od góry wykonane powinny być z aluminium malowanego proszkowo na kolor zasadniczy(żółty). Tablice z instrukcją mają być malowane na taki sam kolor jak pokrywy zabezpieczające.

Tablica informacyjna wykonana jest z dwóch ocynkowanych blach, każda o grubości 2mm, które mają być zamontowane po obu stronach pylonu. Tablica ma być dwukrotnie malowana proszkowo na kolor zasadniczy urządzenia, na który jest nanoszona instrukcja techniką sitodruku w fazie produkcji (nie stosuje się naklejek).

Pozostałe elementy urządzeń wykonane mają być z rur galwanizowanych cynkowanych zgodnie z normami PN-EN ISO 1461 o średnicy: 33mm, 42mm, 48mm, 60mm, 76mm o grubości ścianki od 3,0 - 2,75mm

Uchwyty i rączki powinny być wykonane z polichlorku winylu w kolorze czarnym.

Wszystkie złączki, podkładki i śruby wykonać ze stali nierdzewnej.

Siedziska i oparcia wykonać jako metalowe

Spawy dodatkowo pokryć natryskową warstwą cynku.

W urządzeniach zastosowano bezobsługowe łożyska NSK.

Urządzenie ma być montowane do konstrukcji stalowej podziemnej, zatapiającej w lanym fundamencie betonowym, z zastosowaniem częściowego szalunku o wymiarach 600x600x800mm.

Beton klasy minimum B-20 z dodatkiem W-8. Wymiar fundamentu dostosować do każdego urządzenia zgodnie z wytycznymi.

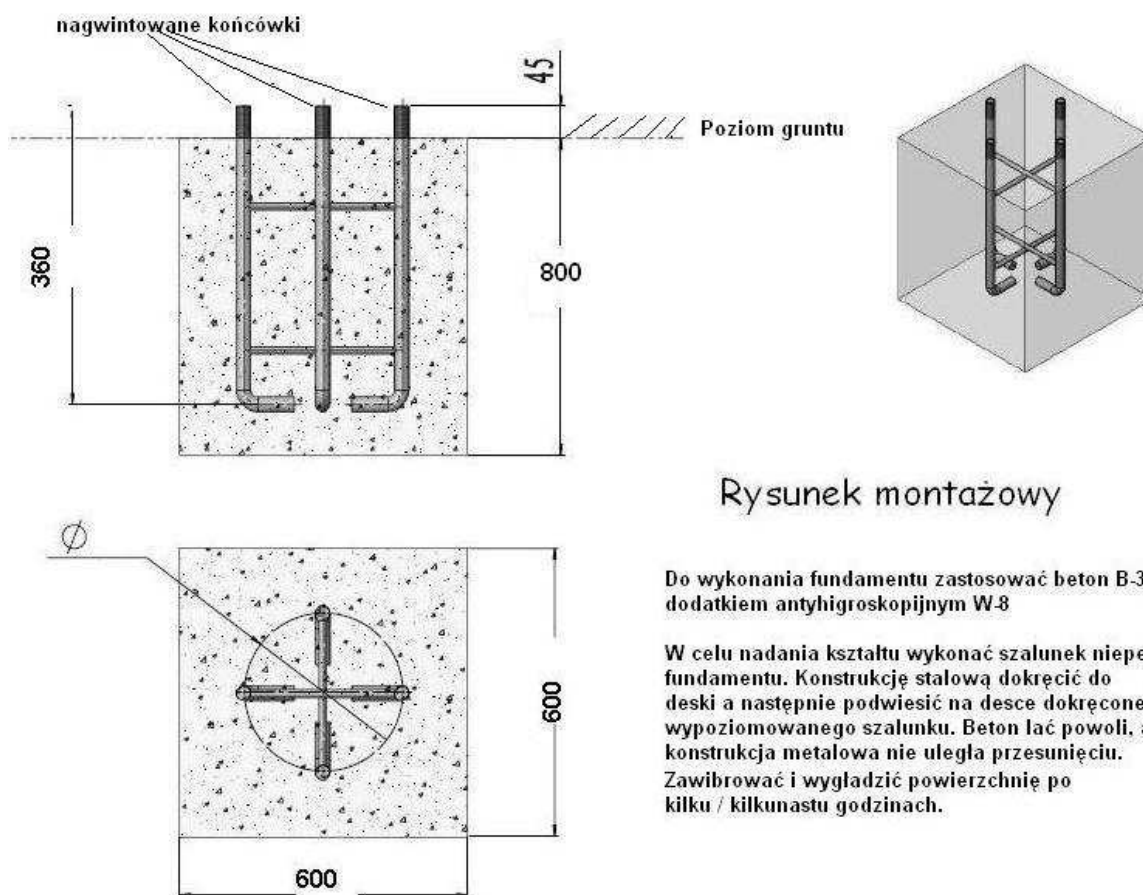
Urządzenia mają być zgodne z normami PN-EN 1176 i PN-EN957

b) FUNDAMENTY

Urządzenia mogą być montowane na 2 sposoby:

- a) Urządzenie będą montowane do pylonu. Konstrukcja pylonu zostanie zamocowana do stalowych elementów fundamentu zatopionych w betonie fundamentowym. Fundament pod pylon ma posiadać wymiar 600x600x800mm. Dodatkowo wokół fundamentu pod pylon w zależności od zestawu urządzeń wykonać płytę betonową o grubości 40cm. Beton klasy minimum B-20 z dodatkiem W-8.
- b) kotwione do istniejącego podłoża za pomocą kotew klejonych, w przypadku występowania podłoża betonowego lub asfaltowego o odpowiedniej trwałości.

Sposób montażu został przedstawiony na rysunku poniżej:



Rysunek montażowy

Do wykonania fundamentu zastosować beton B-30 z dodatkiem antyhigroskopijnym W-8

W celu nadania kształtu wykonać szalunek niepełny fundamentu. Konstrukcję stalową dokręcić do deski a następnie podwiesić na desce dokręconej do wypoziomowanego szalunku. Beton lać powoli, aby konstrukcja metalowa nie uległa przesunięciu. Zawibrować i wygładzić powierzchnię po kilku / kilkunastu godzinach.

Uwaga: Wybór sposobu montażu jest uzależniony od decyzji producenta montowanych urządzeń.
-Przy urządzeniach , przy których położona będzie kostka brukowa, fundamenty grubości 40 cm pomiędzy mocowaniami obniżyć o grubość kostki brukowej wraz z warstwami podkładowymi !

4.4 UWAGI:

Ogólne wymagania dla wykonania i montażu urządzeń:

- a) powinny być wykonane z bezpiecznych i trwałych materiałów. Ze względu na przewidywanych, przyszłych użytkowników siłowni, urządzenia powinny być zbudowane z solidnych i grubych stalowych rur, konstrukcyjnie powinny być proste, nieskomplikowane, odporne na zniszczenie i dewastację,
- b) powinny być zgodne z obowiązującymi normami oraz warunkami bezpieczeństwa określonymi w szczególności w przepisach o ogólnym bezpieczeństwie produktów,
- c) powinny być rozmieszczone na terenie siłowni zewnętrznej w sposób umożliwiający zachowania bezpiecznych stref pomiędzy urządzeniami, określonymi w dokumentacji,
- d) wszystkie urządzenia przeznaczone do zamontowania na terenie siłowni zewnętrznej muszą być fabrycznie nowe i posiadać atesty i certyfikaty wydane przez uprawnione jednostki certyfikujące a w przypadkach nie wymagalnych wykonawca jest zobowiązany do wystawienia deklaracji zgodności z obowiązującymi normami na te urządzenia.
- e) na terenie siłowni zewnętrznej powinna znajdować się tablica informacyjna zawierająca regulamin określający zasady i warunki korzystania z siłowni zewnętrznej oraz wskazujący, na wypadek zaistnienia sytuacji zagrażającej bezpieczeństwu osób korzystających z siłowni, numery telefonów alarmowych.
- f) montaż urządzeń wykonać zgodnie z zaleceniami producenta
- g) Po wykonaniu montażu urządzeń wykonać naprawę nawierzchni aby możliwe było bezpieczne użytkowanie zamontowanych urządzeń.
- h) Wymiary urządzeń pokazanych na rysunkach mogą być mniejsze lub większe z tolerancją +/- 20% z wyłączeniem grubości stali.
- i) Powłoka ocynkowanego przedmiotu musi spełniać wymogi normy EN ISO 1461 "Powłoki cynkowane nanoszone na stal metodą zanurzeniową (cynkowanie jednostkowe) - Wymagania i badania (ISO 1461:1999)"

4.5 TABLICA INFORMACYJNA

słupek ze stali ocynkowanej fi 50, zabetonowany w gruncie na fundamencie betonowym.
tablica reklamowa wykonana z blachy ocynkowanej ,usztywnionej poprzez wygięcie boków,
zamontowana na nodze na ocynkowanych obejmach montażowych.

Grafika drukowana, zabezpieczona folią UV przeciw blaknięciu oraz antysprejowa.

Wymiary tablicy (szerokość x wysokość x grubość) - 1000mm x 1700mm x 7mm

5. POZOSTAŁE DANE

- Powstałe w trakcie wykonywania robót:
— ewentualne zanieczyszczenia (np. gruz) muszą zostać zutylizowane na koszt Wykonawcy.

mgr inż. arch. **BOGDAN STEFAŃSKI**
uprawnienia budowlane w specjalności
architektonicznej do projektowania
bez ograniczeń
nr upr. MPO 41/1/2006
Dulowa, ul. Krakowska 91 b
tel. 32 6138 475, 32 573 483

Opracował:

II.

INFORMACJA DOTYCZĄCA BIOZ.

TEMAT OPRACOWANIA:

„BUDOWA OBIEKTÓW MAŁEJ ARCHITEKTURY W MIEJSCU PUBLICZNYM SKŁADAJĄCYM SIĘ Z CZTERECH URZĄDZEŃ DWUSTANOWISKOWYCH SIŁOWNI ZEWNĘTRZNEJ I TABLICY INFORMACYJNEJ DLA REKREACJI CODZIENNEJ W RAMACH OSI 4 LEADER PROGRAMU ROZWOJU OBSZARÓW WIEJSKICH 2007-2013 „EUROPEJSKI FUNDUSZ ROLNY NA RZECZ ROZWOJU OBSZARÓW WIEJSKICH:

EUROPA INWESTUJĄCA W OBSZAR WIEJSKI”

INWESTOR:

**STOWARZYSZENIE LOKALNA GRUPA DZIAŁANIA
ZIEMIA PSZCZYŃSKA
ul. 3 Maja 11, 43- 200 Pszczyna**

ADRES INWESTYCJI:

**DZ. NR 1897/31, OBREB WOLA 0006, GM. MIEDŹNA,
POWIAT PSZCZYŃSKI.**

Spis zawartości:

V.1. Informacja dotycząca bezpieczeństwa i ochrony zdrowia.

(na podstawie rozporządzenia Ministra Infrastruktury z dnia 23 czerwca 2003 roku).

Projektant - ARCHITEKTURA:

mgr inż. arch. Bogdan Stefański

Upr. architektoniczne bez ograniczeń nr MPOIA/021/2006 wydane przez MOIA,
członek MOIA nr ew. MP-1243.

mgr inż. arch. **BOGDAN STEFAŃSKI**
uprawnienia budowlane w specjalności
architektonicznej do projektowania
bez ograniczeń
nr upr. MPOIA/021/2006
Dulowa, ul. Krakowska 91 b
tel. 32 6138 475, 32 373 483

DATA OPRACOWANIA – CZERWIEC 2014r
„ ARCHITRAW’ ” Dulowa, ul. Krakowska 91B

V.1. Informacja dotycząca bezpieczeństwa i ochrony

zdrowia. (na podstawie rozporządzenia Ministra Infrastruktury z dnia 23 czerwca 2003 roku)..

1. ZAKRES ROBÓT DLA CAŁEGO ZAMIERZENIA BUDOWLANEGO:

A. PROJEKT ZAGOSPODAROWANIA PRZESTRZENI PUBLICZNEJ:

- wykopy pod fundamenty,
- wykonanie fundamentów dla urządzeń,
- montaż urządzeń

2. WYKAZ ISTNIEJĄCYCH OBIEKTÓW/ ELEMENTÓW MAŁEJ ARCHITEKTURY PODLEGAJĄCYCH ROZBUDOWIE, BUDOWIE

Zamierzeniem inwestycyjnym jest projekt zagospodarowania przestrzeni publicznej na działce : *dz. nr 1897/31, obręb Wola 0006, gm. Miedźna, powiat Pszczyński.*

W projekcie zastosowano urządzenia , które mają być proste , nieskomplikowane i wykonane praktycznie w całości ze stali.

3. ELEMENTY ZAGOSPODAROWANIA TERENU, KTÓRE MOGĄ STWARZAĆ ZAGROŻENIE BEZPIECZEŃSTWA I ZDROWIA LUDZI:

Nie występują elementy zagospodarowania terenu mogące stwarzać zagrożenie

- teren jest płaski o nawierzchni trawiastej, porośnięty zielenią wysoką, ogrodzony.

4. ZAGROŻENIA DLA BEZPIECZEŃSTWA I ZDROWIA LUDZI WYSTĘPUJĄCYCH PODCZAS BUDOWY:

- Zagrożenie wynikające z prowadzenia robót w wykopach oraz w otoczeniu wykopów. Roboty, które wymagają prowadzenia czynności w wykopach oraz otoczeniu wykopów otwartych będą stwarzały dla pracowników zagrożenie zasypania gruntem wskutek niezachowania stateczności skarpy. Warunki bezpieczeństwa mogą ulec pogorszeniu w przypadku ulewnych deszczów.
- Zagrożenia wynikające z prowadzenia robót ciężkim sprzętem budowlanym, a w szczególności koparką i ciężkimi środkami transportu. Pracownicy przeprowadzający roboty towarzyszące podczas użytkowania w/w sprzętu budowlanego pracować będą w strefie zwiększonego zagrożenia bezpieczeństwa (nieuwaga pracowników przy pracy w bliskości maszyn budowlanych, możliwość wywrócenia się koparki, zagrożenia przy rozładunku samochodów dostawczych itp.).
- Zagrożenia wynikające z pracy z wykorzystaniem elektronarzędzi. Prace montażowe z użyciem drobnych narzędzi stacjonarnych (np. piła do cięcia drewna) i innych (młoty, szlifierki kątowe, wyrzynarki, wiertarki itp.) stwarzają ryzyko występowania urazów u pracowników wskutek np. nieprawidłowej obsługi, złego stanu technicznego w/w urządzeń i narzędzi. Wszelkie prace związane z wykorzystaniem narzędzi i urządzeń elektrycznych (np. wibratory, szlifierki,

wyrzynarki) mogą okazać się niebezpieczne z uwagi na możliwość porażenia prądem.
- Zagrożenie wynikające z pracy na wysokości- brak

5. SPOSÓB PROWADZENIA INSTRUKTAŻU PRACOWNIKÓW PRZED PRZYSTĄPIENIEM DO REALIZACJI ROBÓT SZCZEGÓLNIE NIEBEZPIECZNYCH:

a). Przy wykonywaniu prac z użyciem maszyn i urządzeń : wszyscy pracownicy powinni być zapoznani z przepisami zawartymi w rozporządzeniu j.w.: Dz. U. Nr 47 poz. 401 rozdział 7 – Maszyny i inne urządzenia techniczne.

6. WYKAZ ŚRODKÓW TECHNICZNYCH I ORGANIZACYJNYCH ZAPOBIEGAJĄCYCH NIEBEZPIECZEŃSTWOM WYNIKAJĄCYM Z WYKONANIA ROBÓT BUDOWLANYCH W STREFIE NIEBEZPIECZNEJ.

Podczas wykonywania robót budowlanych związanych z planowaną inwestycją w strefie niebezpiecznej należy uwzględnić zalecenia podane w ROZPORZĄDZENIU MINISTRA INFRASTRUKTURY z dnia 6 lutego 2003 r. Dz. U. Nr 47 poz. 401 sprawie bezpieczeństwa wykonywania robót budowlanych, a w szczególności - Roboty na wysokości.

Opracował:

mgr inż. arch. **BOGDAN STEFAŃSKI**
uprawnienia budowlane w specjalności
architektonicznej do projektowania
bez ograniczeń
nr upr. MPO/4121/2006
Dulowa, ul. Krakowska 91 b
tel. 32 6138 475, 32 373 483

III.

CZEŚĆ RYSUNKOWA

PROJEKT ZAGOSPODAROWANIA TERENU

TEMAT OPRACOWANIA:

**„BUDOWA OBIEKTÓW MAŁEJ ARCHITEKTURY W
MIEJSCU PUBLICZNYM SKŁADAJĄCYM SIĘ Z CZTERECH
URZĄDZEŃ DWUSTANOWISKOWYCH SIŁOWNI
ZEWNĘTRZNEJ I TABLICY INFORMACYJNEJ DLA REKREACJI
CODZIENNEJ W RAMACH OSI 4 LEADER PROGRAMU
ROZWOJU OBSZARÓW WIEJSKICH 2007-2013 „EUROPEJSKI
FUNDUSZ ROLNY NA RZECZ ROZWOJU OBSZARÓW
WIEJSKICH:
EUROPA INWESTUJĄCA W OBSZAR WIEJSKI”**

INWESTOR:

**STOWARZYSZENIE LOKALNA GRUPA DZIAŁANIA
ZIEMIA PSZCZYŃSKA
ul. 3 Maja 11, 43- 200 Pszczyna**

ADRES INWESTYCJI:

**DZ. NR 1897/31, OBREB WOLA 0006, GM. MIEDŹNA,
POWIAT PSZCZYŃSKI.**

Opracował zespół:

BRANŻA	PROJEKTANT	NR UPRAWNIEŃ	DATA	PODPIS
PROJEKTANT	mgr inż. arch. Bogdan Stefański	MPOIA/021/2006 w specj. architektonicznej	06.2014 r	 mgr inż. arch. BOGDAN STEFAŃSKI uprawnienia budowlane w specjalności architektonicznej do projektowania bez ograniczeń nr upr. MPOIA/021/2006 Dulowa, ul. Krakowska 91b tel. 32 6138 475, 32 613 573 483
OPRACOWAŁ:	Mgr inż. arch. Agnieszka Gutowska		06.2014 r	

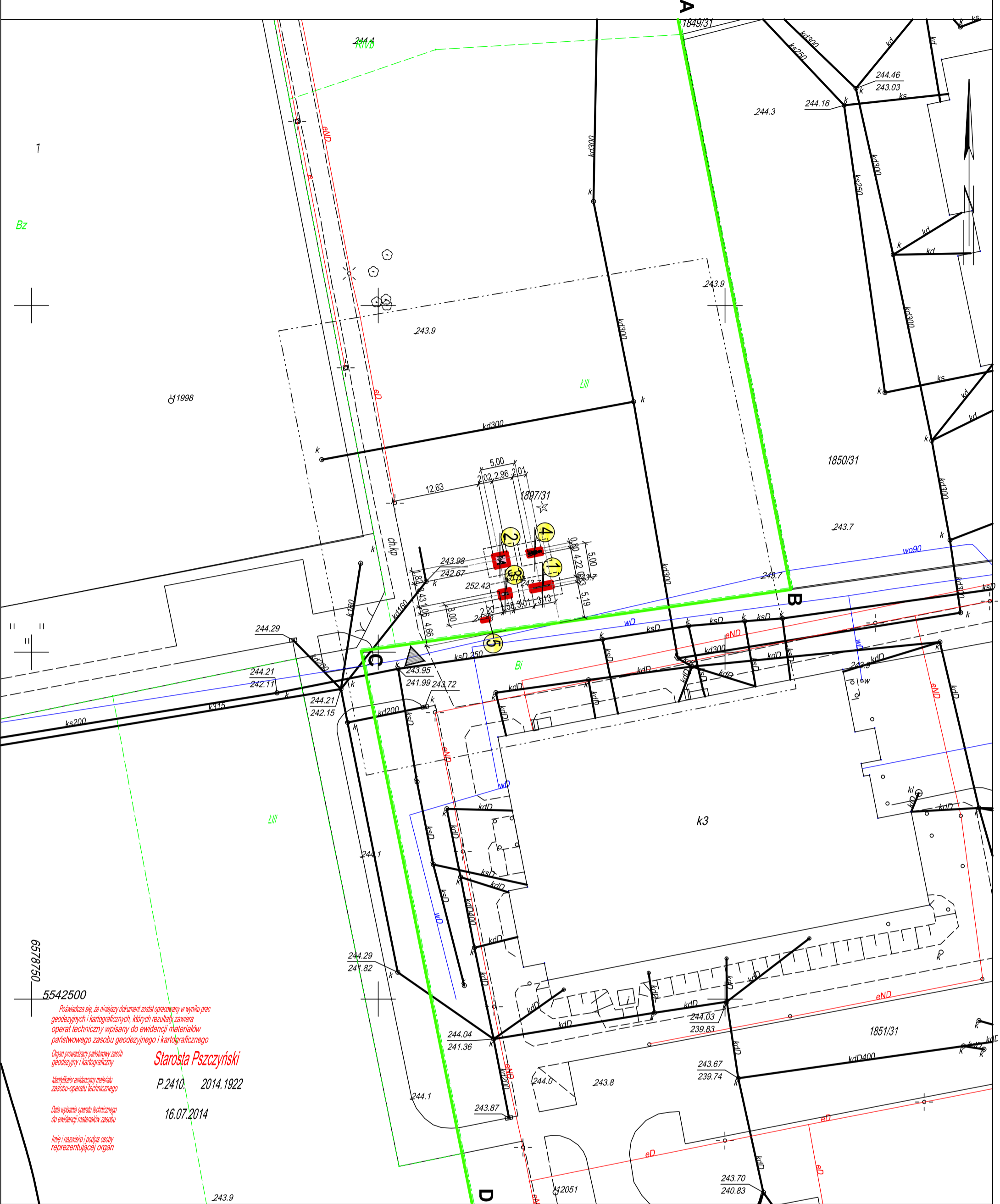
DATA OPRACOWANIA – CZERWIEC 2014r
ARCHITRAW' " Dulowa, ul. Krakowska 91B

Województwo: śląskie
 Powiat: pszczyński
 Jednostka ewidencyjna: Miedzna 241003_2
 Obręb: Wola 0006
 Arkusz: 4
 Działka: 1897/31

MAPA DO CELÓW PROJEKTOWYCH

SKALA 1:500

Sekcje mapy: 6.124.30.15.3.1; 6.124.30.15.3.2; 6.124.30.15.1.4; 6.124.30.15.1.3



Starosta Pszczyński
 P.2410, 2014.1922
 16.07.2014

Sporządził(a) wydruk: Mariola Kuliņa

PROJEKT ZAGOSPODAROWANIA MAŁEJ ARCHITEKTURY SKALA 1:500

LEGENDA:

1. PROJEKTOWANE URZĄDZENIA DLA PROJEKTOWANEJ SIŁOWNI ZEWNĘTRZNEJ
2. PROJEKTOWANY ZESTAW: ORBITREK ELIPTYCZNY + BIEGACZ-PIECHUR
3. PROJEKTOWANY ZESTAW: WIOŚLARZ + JEZDZIEC
4. PROJEKTOWANA : DRABINKA I PODCIĄG NÓG
5. PROJEKTOWANY ZESTAW: PRAŚA NOŻNA + SURFER/WAHADŁO
6. PROJEKTOWANA TABLICA INFORMACYJNA

OZNACZENIA GRAFICZNE:

- A-B-C-D GRANICE DZIAŁKI DLA PROJEKTOWANEJ SIŁOWNI ZEWNĘTRZNEJ
- UMOWNE WEJŚCIE NA TEREN SIŁOWNI
- URZĄDZENIA PROJ. SIŁOWNI ZEWN. OBJĘTE OPRACOWANIEM
- PROJEKTOWANA STREFA BEZPIECZEŃSTWA URZĄDZENIA
- PROJEKTOWANA TABLICA INFORMACYJNA

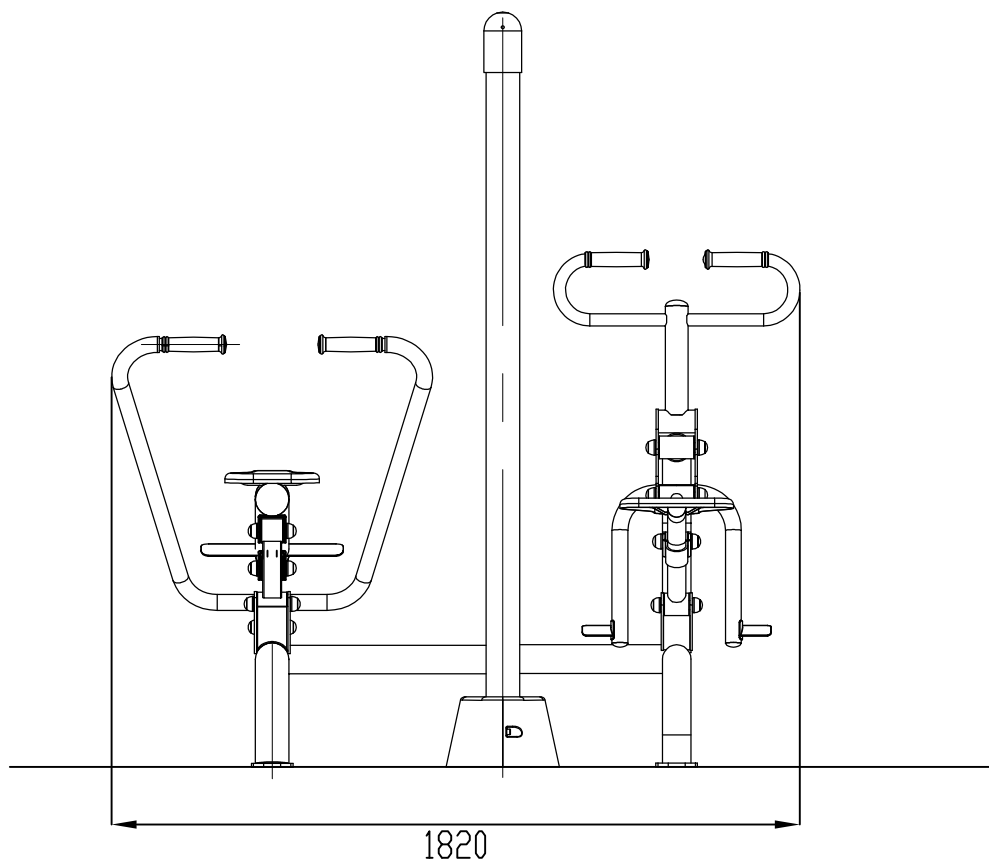
mgr inż. arch. BOGDAN STEFAŃSKI
 uprawnienia budowlane w specjalności architektonicznej do projektowania
 bez ograniczeń
 nr upr. MPD/1117/2006
 Dułowa, ul. Krasińska 91 b
 tel. 32 6138 475, 476, 477, 478, 479, 480, 481, 482, 483

Zasięg oddziaływania projektowanej inwestycji w granicy działki Inwestora - dz.nr. 1897/31, obręb Wola 0006, Gm. Miedzna, powiat Pszczyński.

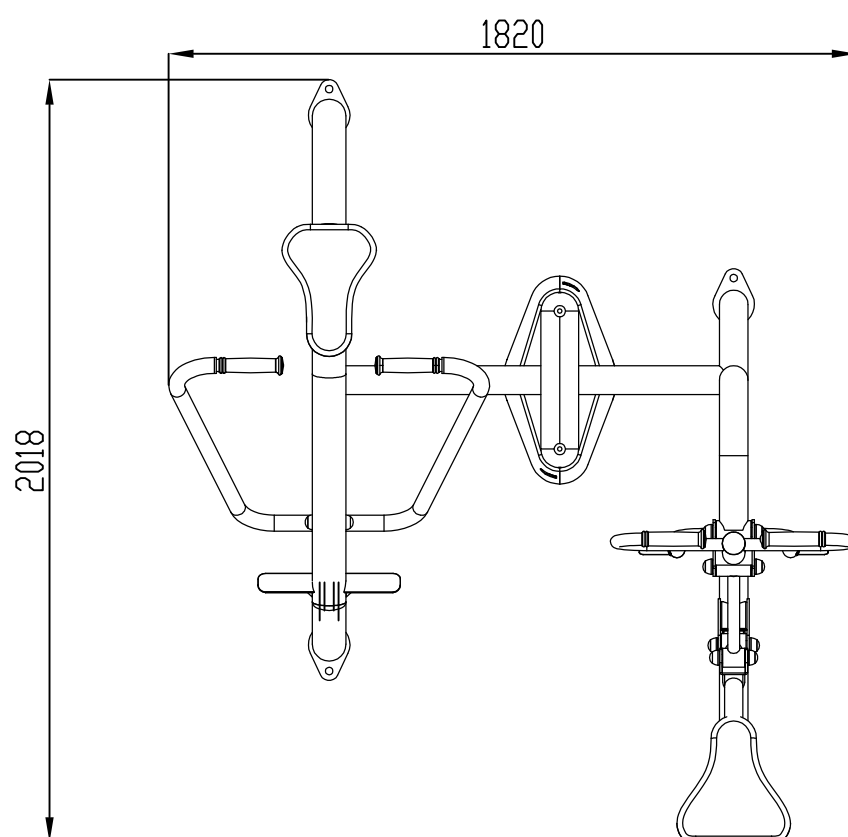
ARCHITRAW ARCHITRAWA PROJEKTOWA 32-545 Katowice, Dulska ul. Krasińska 91 b tel. 32 6138 475 kom. 0 603 373 483 architrav_x@wp.pl biuro@architrav.pl 32-500 Chorzów ul. Okrzejska 73 tel. 033 303 142, czwartek architrav@interia.pl 43-600 Jaworzno ul. Grunwaldzka 7a tel. 032 7525-157, kom. 0 601 231 313 architrav@pszczy.pl	
BRANŻA	ARCHITEKTURA
TEMAT	BUDOWA OBIEKTÓW MAŁEJ ARCHITEKTURY W MIEJSCU PUBLICZNYM SKŁADAJĄCYM SIĘ Z CZTERECH URZĄDZEŃ DWUSTANOWISKOWYCH SIŁOWNI ZEWNĘTRZNEJ I TABLICY INFORMACYJNEJ DLA REKREACJI CODZIENNEJ W RAMACH OSI 4 LEADER PROGRAMU ROZWOJU OBSZARÓW WIEJSKICH 2007-2013 „EUROPEJSKI FUNDUSZ ROZWOJU WIEJSKICH OBSZARÓW W OBSZAR WIEJSKI”
INWESTOR	PROJEKT MAŁEJ ARCHITEKTURY ZAGOSPODAROWANIA DZIAŁKI
LOKALIZACJA	Działka nr.: 1897/31, obręb Wola 0006, Gm. Miedzna, powiat Pszczyński.
PROJEKTANT	STOWARZYSZENIE LOKALNA GRUPA DZIAŁANIA ZIEMIA PSZCZYŃSKA 43-200 Pszczyzna
OPRACOWAŁ:	mgr inż. arch. BOGDAN STEFAŃSKI upr. budowlane w specjalności architektonicznej, cennik MDA nr. w. MP-1343
SKALA	1:500
DATA	07.2014
NR RYS.	Z1
PODPIS	

JEŹDZIEC + WIOŚLARZ

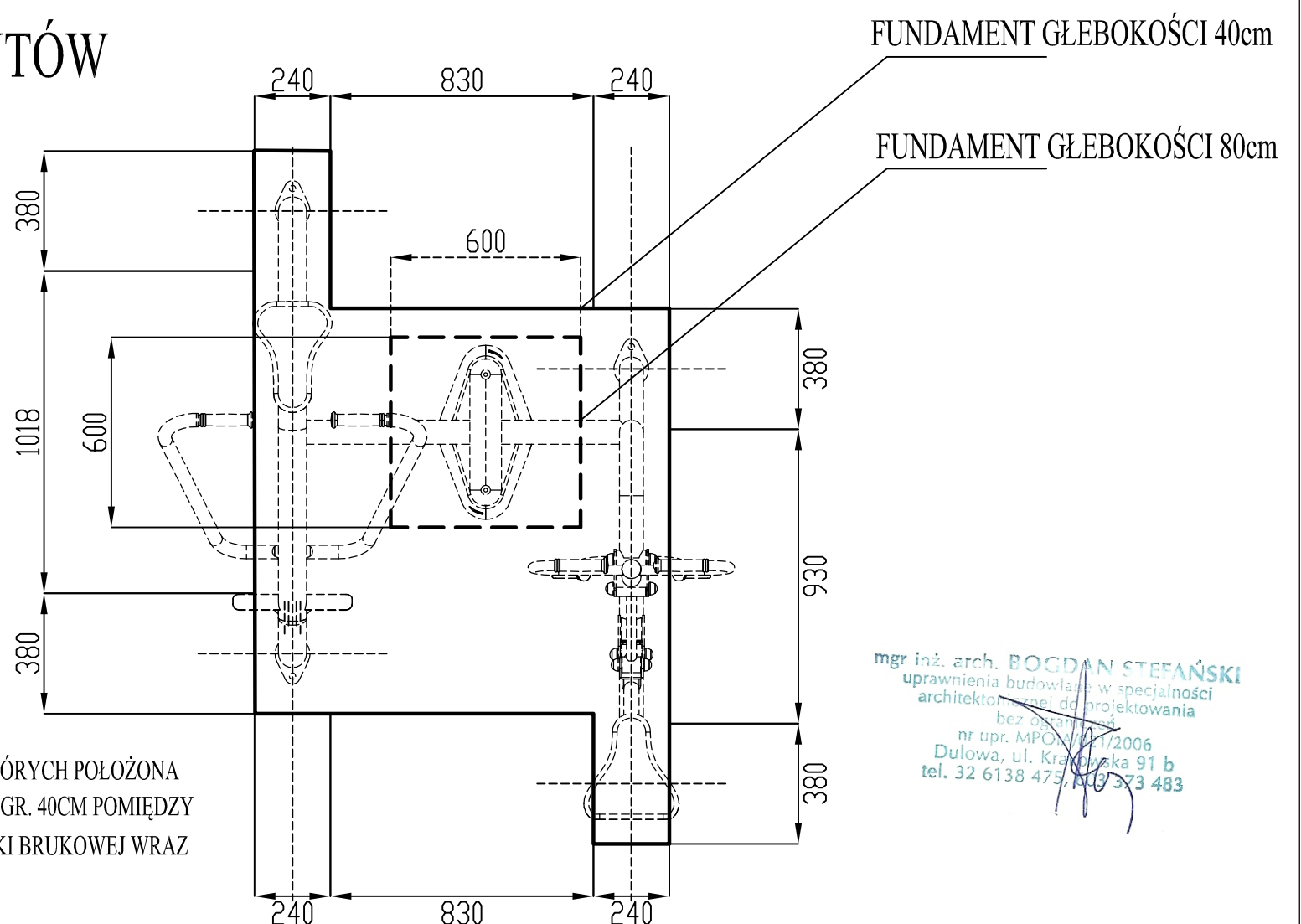
WIDOK



RZUT Z GÓRY



RZUT FUNDAMENTÓW

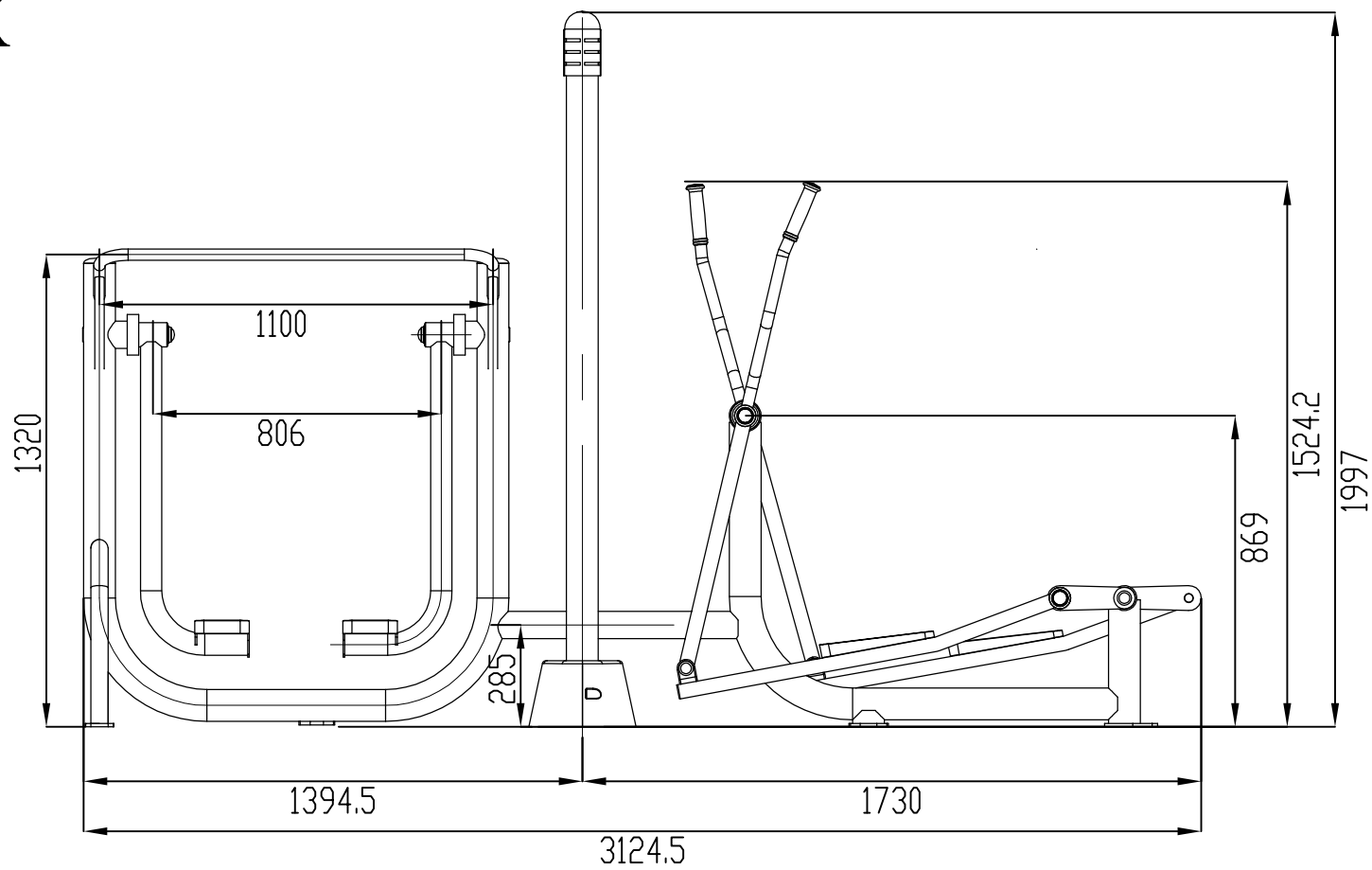


UWAGA: PRZY URZĄDZENIACH PRZY KTÓRYCH POŁOŻONA BĘDZIE KOSTKA BRUKOWA, FUNDAMENTY GR. 40CM POMIĘDZY MOCOWANIAMI OBNIŻYĆ O GRUBOŚĆ KOSTKI BRUKOWEJ WRAZ Z WARSTWAMI PODKŁADOWYMI

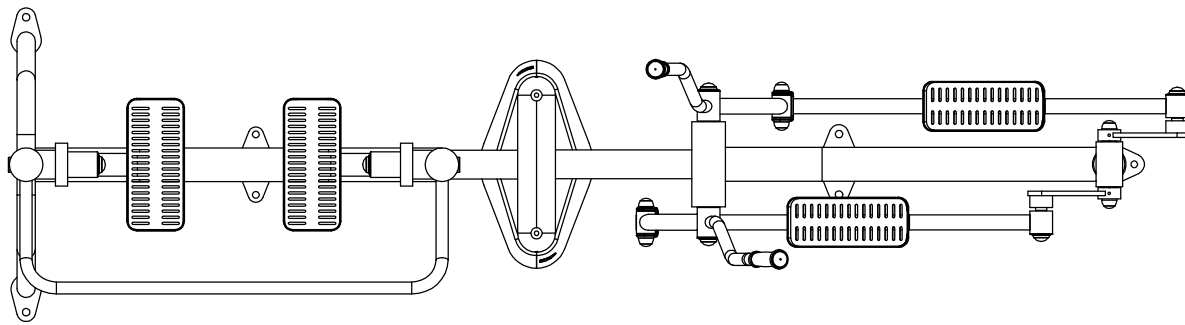
mgr inż. arch. **BOGDAN STEFAŃSKI**
uprawnienia budowlane w specjalności
architektonicznej do projektowania
bez ograniczeń
nr upr. MPO/141/2006
Dulowa, ul. Krapkowska 91 b
tel. 32 6138 475, 32 373 483

PIECHUR + ORBITREK ELIPTYCZNY

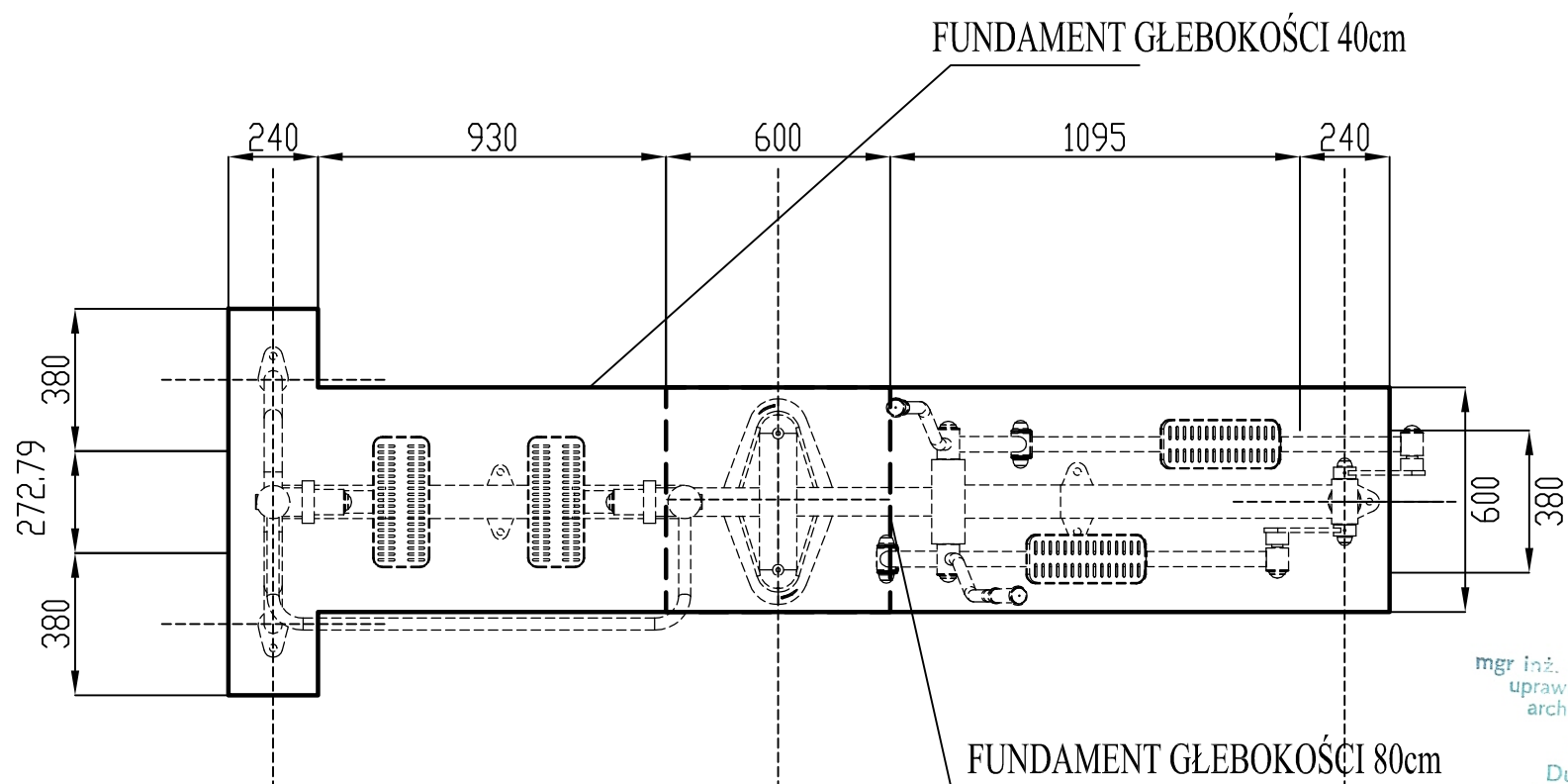
WIDOK



RZUT Z GÓRY



RZUT FUNDAMENTÓW

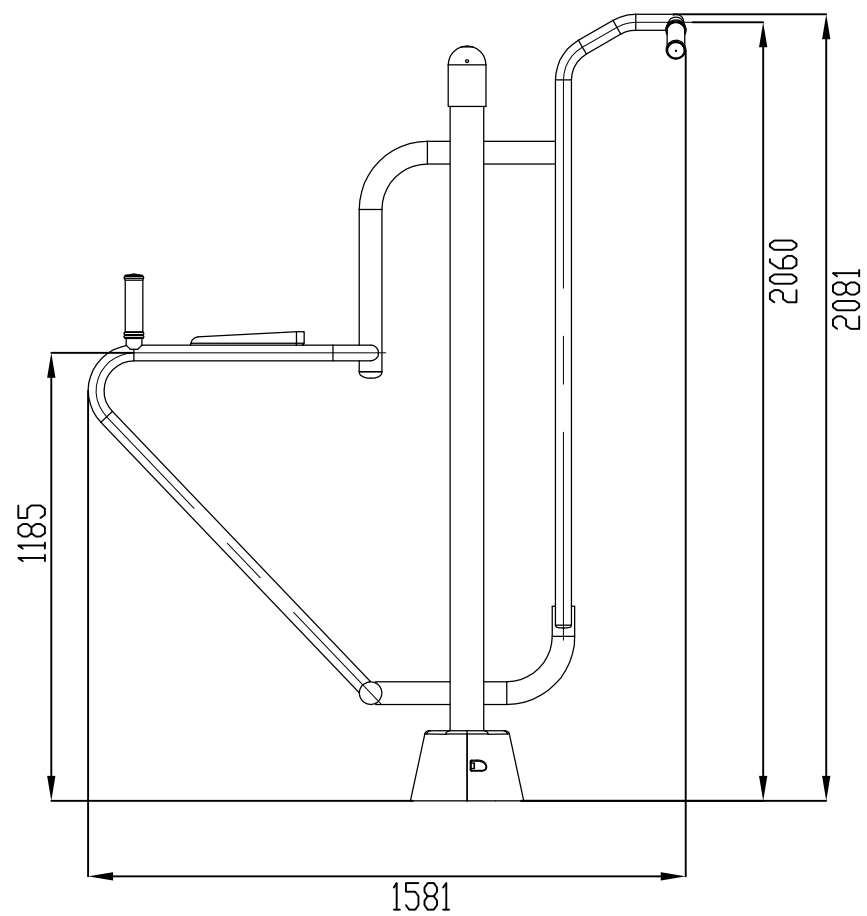


mgr inż. arch. **BOGDAN STEFAŃSKI**
uprawnienia budowlane w specjalności
architektonicznej do projektowania
bez ograniczeń
nr upr. MPO/11/2006
Dulowa, ul. Krasińska 91 b
tel. 32 6138 475, 32 573 483

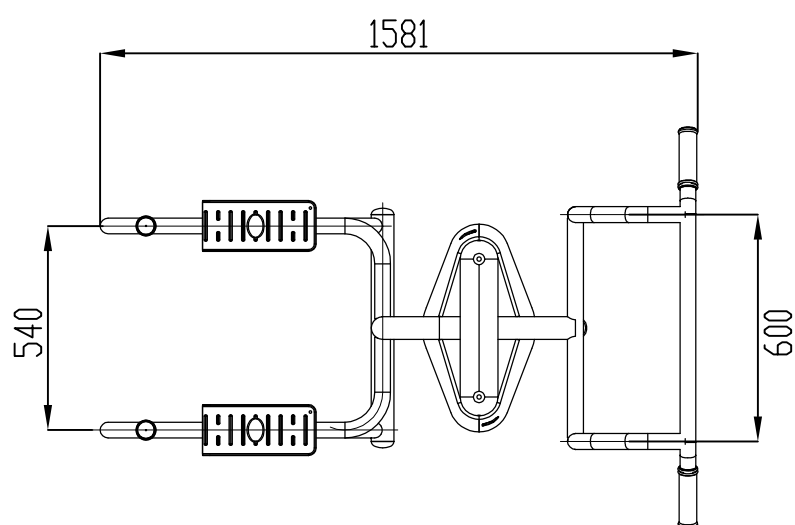
UWAGA: PRZY URZĄDZENIACH PRZY KTÓRYCH POŁOŻONA BĘDZIE KOSTKA BRUKOWA, FUNDAMENTY GR. 40CM POMIĘDZY MOCOWANIAMİ OBNIŻYĆ O GRUBOŚĆ KOSTKI BRUKOWEJ WRAZ Z WARSTWAMI PODKŁADOWYMI

DRABINKA I PODCIĄG NÓG

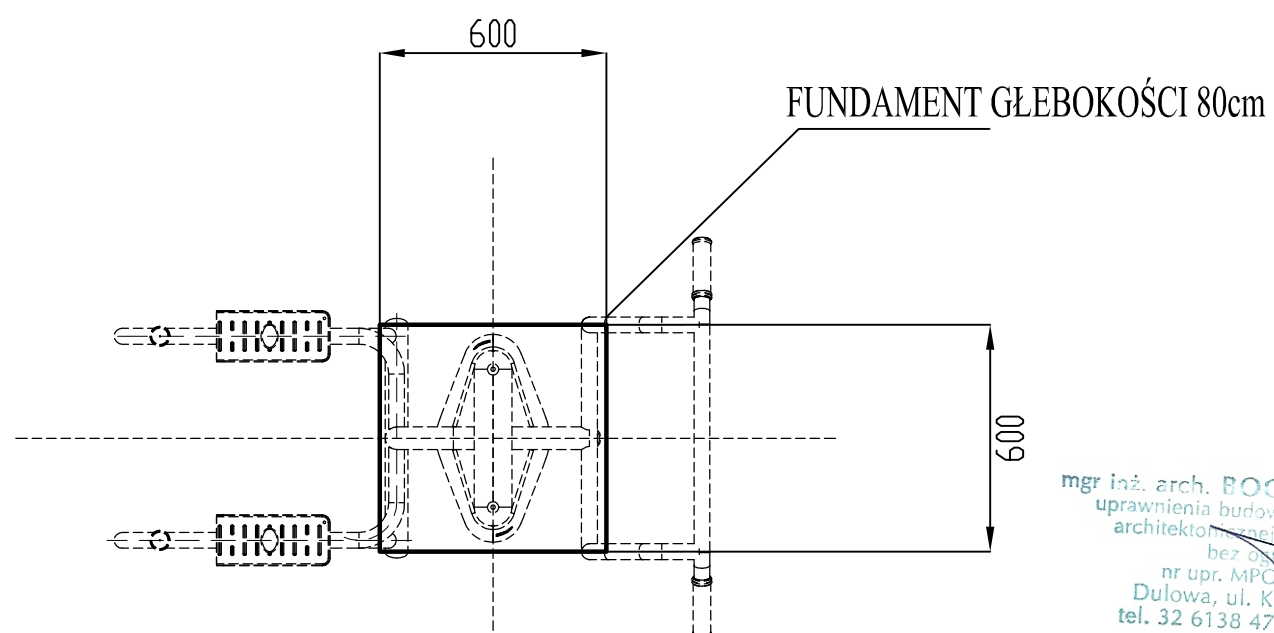
WIDOK



RZUT Z GÓRY



RZUT FUNDAMENTÓW

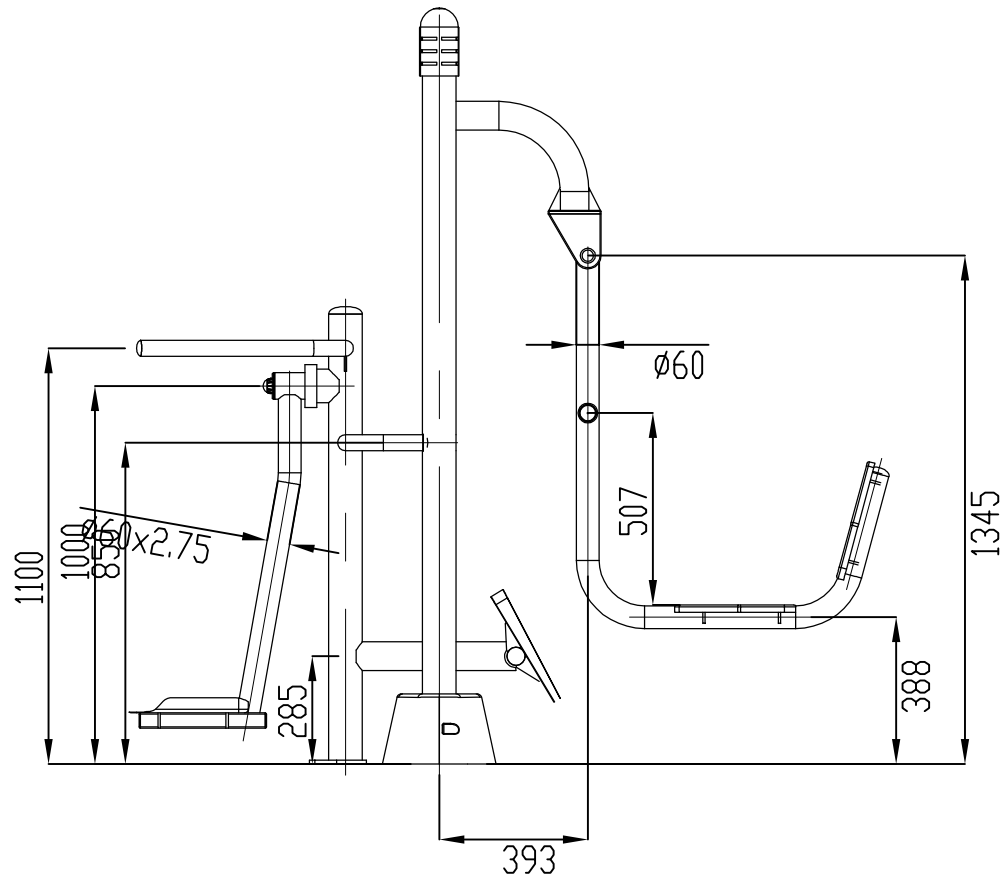


UWAGA: PRZY URZĄDZENIACH PRZY KTÓRYCH POŁOŻONA BĘDZIE KOSTKA BRUKOWA, FUNDAMENTY GR. 40CM POMIĘDZY MOCOWANIAM I OBNIŻYĆ O GRUBOŚĆ KOSTKI BRUKOWEJ WRAZ Z WARSTWAMI PODKŁADOWYMI

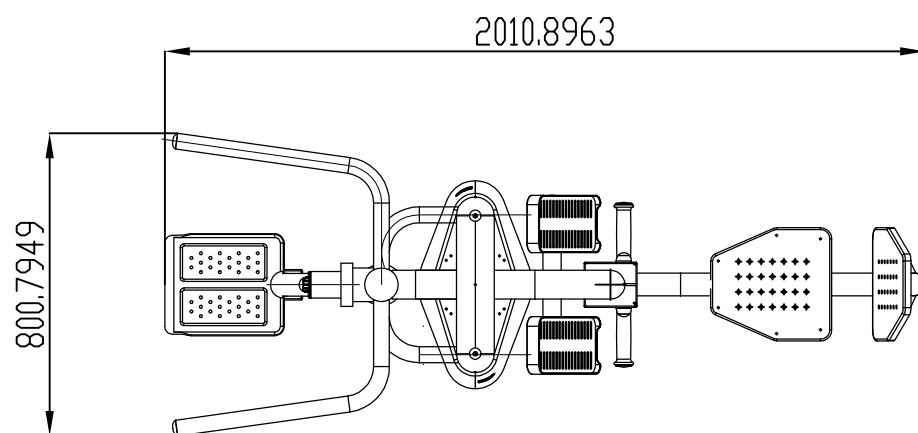
mgr inż. arch. **BOGDAN STEFAŃSKI**
uprawnienia budowlane w specjalności
architektonicznej do projektowania
bez oszacowania
nr upr. MPO/117/2006
Dulowa, ul. Krasińska 91 b
tel. 32 6138 475 / 32 613 573 483

SURFER/WAHADŁO + PRASA NOŻNA

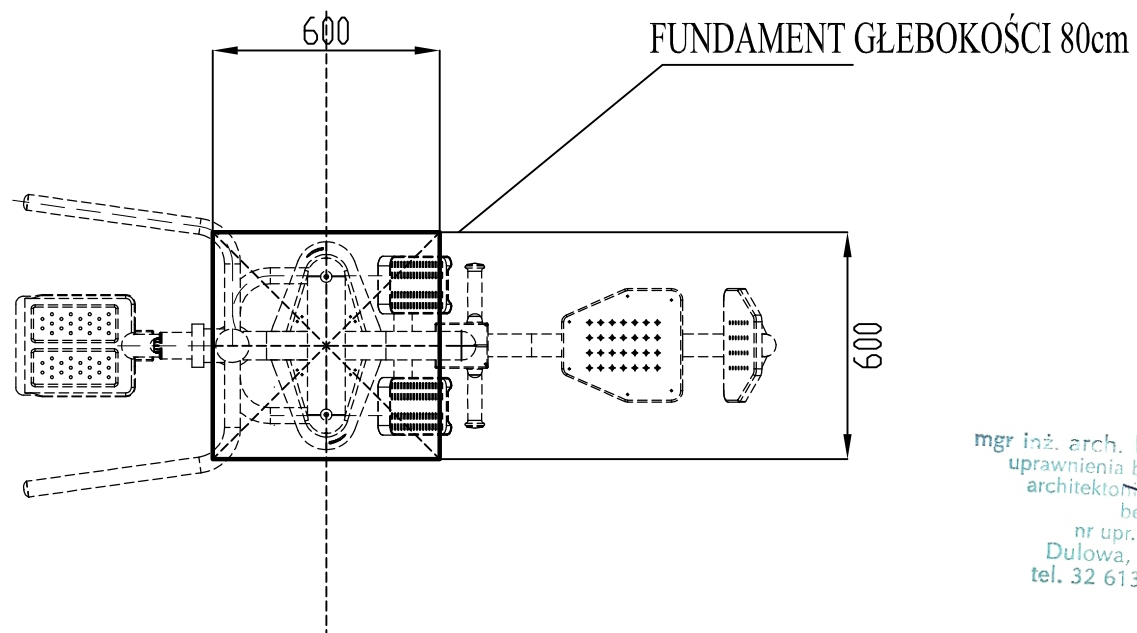
WIDOK



RZUT Z GÓRY



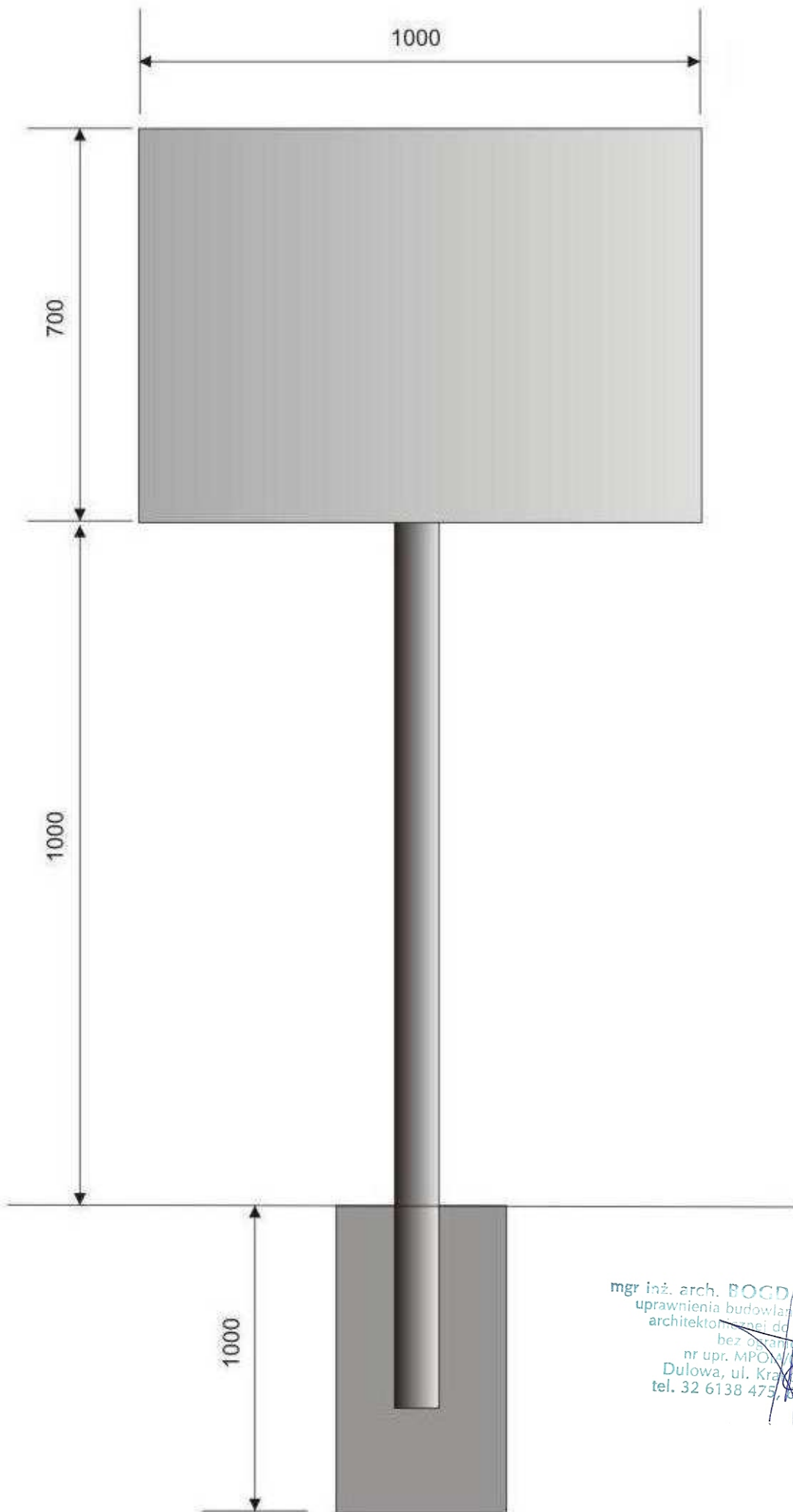
RZUT FUNDAMENTÓW



mgr inż. arch. **BOGDAN STEFAŃSKI**
uprawnienia budowlane w specjalności
architektonicznej do projektowania
bez ograniczeń
nr upr. MPO 41/1/2006
Dulowa, ul. Krakowska 91 b
tel. 32 6138 475, 32 573 483

UWAGA: PRZY URZĄDZENIACH PRZY KTÓRYCH POŁOŻONA BĘDZIE KOSTKA BRUKOWA, FUNDAMENTY GR. 40CM POMIĘDZY MOCOWANIAMİ OBNIŻYĆ O GRUBOŚĆ KOSTKI BRUKOWEJ WRAZ Z WARSTWAMI PODKŁADOWYMI

TABLICA INFORMACYJNA



mgr inż. arch. **BOGDAN STEFAŃSKI**
uprawnienia budowlane w specjalności
architektonicznej do projektowania
bez ograniczeń
nr upr. MPO. 111/2006
Dulowa, ul. Krakowska 91 b
tel. 32 6138 475, 32 61373 483