

PROJEKT OBIEKTÓW MAŁEJ ARCHITEKTURY

TEMAT OPRACOWANIA	„BUDOWA OBIEKTÓW MAŁEJ ARCHITEKTURY W MIEJSCU PUBLICZNYM SKŁADAJĄCYM SIĘ Z CZTERECH URZĄDZEŃ DWUSTANOWISKOWYCH SIŁOWNI ZEWNĘTRZNEJ I TABLICY INFORMACYJNEJ DLA REKREACJI CODZIENNEJ W RAMACH OSI 4 LEADER PROGRAMU ROZWOJU OBSZARÓW WIEJSKICH 2007-2013 „EUROPEJSKI FUNDUSZ ROLNY NA RZECZ ROZWOJU OBSZARÓW WIEJSKICH: EUROPA INWESTUJĄCA W OBSZAR WIEJSKI”
ADRES INWESTYCJI	DZ. NR 763/15, OBR. 0002 BRZESZCZE – JAWISZOWICE UL. DWORCOWA
INWESTOR	STOWARZYSZENIE LOKALNA GRUPA DZIAŁANIA „DOLINA SOŁY” ul. Edukacyjna 9, Rajsko, 32-600 Oświęcim

PROJEKTANT

EGZ.1

BRANŻA	PROJEKTANT	NR UPRAWNIENI	PODPIS
Projektant:	mgr inż. arch. BOGDAN STEFAŃSKI	MPOIA/021/2006 w specjalności architektonicznej	mgr inż. arch. BOGDAN STEFAŃSKI uprawnienia budowlane w specjalności architektonicznej do projektowania bez ograniczeń nr upr. MPOIA/021/2006 Dulowa, ul. Krakowska 91 b tel. 32 6138 475, 601 373 483
Opracował:	Mgr inż. arch. Agnieszka Gutowska		

SZCZEGÓŁOWY SPIS ZAWARTOŚCI:

Oznaczenia	Nazwa
	STRONA TYTUŁOWA.
	SPIS ZAWARTOŚCI.
	OŚWIADCZENIA, UPRAWNIENIA I ZAŚWIADCZENIA
I.	OPIS 1. PRZEDMIOT OPRACOWANIA 2. STAN ISTNIEJĄCY ZAGOSPODAROWNIA TERENU 3. STAN PROJEKTOWANY 4. OPIS OGÓLNY PROJEKTOWANEGO ZAMIERZENIA 4.1. PROJEKTOWANE URZĄDZENIA 4.2. KOLORYSTYKA 4.3. TECHNOLOGIA WYKONANIA PROJEKTOWANYCH URZĄDZEŃ 4.4. UWAGI 4.5. TABLICA INFORMACYJNA 5. POZOSTAŁE DANE
II.	INFORMACJA DOTYCZĄCA BIOS
III.	CZĘŚĆ RYSUNKOWA RYS. Z1. PROJEKT ZAGOSPODAROWANIA DZIAŁKI SKALA 1:500

OŚWIADCZENIA, UPRAWNIENIA
I ZAŚWIADCZENIA

BOGDAN STEFAŃSKI

Dulowa, 07. 2014 r

Zam. Dulowa, ul. Tenczyńska 5

32-545 Karniowice

Nr upr. MPOIA/021/2006 w specjalności architektonicznej bez ograniczeń
Członek MOIA nr ew. MP-1243.

OŚWIADCZENIE

Zgodnie z art. 20 ust. 4 z dn.7 lipca 1994 Prawo budowlane / tekst jednolity Dz. U. z 2006 roku Nr 156 poz. 1118 z późniejszymi zm., / jako autor projektu pt.:

„BUDOWA OBIEKTÓW MAŁEJ ARCHITEKTURY W MIEJSCU PUBLICZNYM SKŁADAJĄCYM SIĘ Z CZTERECH URZĄDZEŃ DWUSTANOWISKOWYCH SIŁOWNI ZEWNĘTRZNEJ I TABLICY INFORMACYJNEJ DLA REKREACJI CODZIENNEJ W RAMACH OSI 4 LEADER PROGRAMU ROZWOJU OBSZARÓW WIEJSKICH 2007-2013 „EUROPEJSKI FUNDUSZ ROLNY NA RZECZ ROZWOJU OBSZARÓW WIEJSKICH: EUROPA INWESTUJĄCA W OBSZAR WIEJSKI”

– dla zamierzenia realizowanego na działce :

nr : **DZ. NR 763/15, OBR. 0002 BRZESZCZE – JAWISZOWICE
UL. DWORCOWA**

– Przez :

**STOWARZYSZENIE LOKALNA GRUPA DZIAŁANIA
„DOLINA SOŁY”
ul. Edukacyjna 9, Rajsko, 32-600 Oświęcim**

mgr inż. arch. **BOGDAN STEFAŃSKI**
uprawnienia budowlane w specjalności
architektonicznej do projektowania
bez ograniczeń
nr upr. MPOIA/021/2006
Dulowa, ul. Krawczyńska 91 b
tel. 32 6138 475, 32 613 483

oświadczam:

że projekt sporządzony zostało zgodnie z obowiązującymi przepisami oraz
zasadami wiedzy technicznej.

mgr inż. BOGDAN STEFAŃSKI
zam. Dulowa, ul. Tenczyńska 5
32-545 Karniowice

Dulowa, 07. 2014 r

*Nr upr. 1563/94 w specjalności konstrukcyjno- budowlanej bez ograniczeń
Członek MOIIB nr ew. MAP/BO/6383/02.*

OŚWIADCZENIE

Zgodnie z art. 20 ust. 4 z dn.7 lipca 1994 Prawo budowlane / tekst jednolity
Dz. U. z 2006 roku Nr 156 poz. 1118 z późniejszymi zm./jako projektant projektu
budowlanego konstrukcji pt.:

**„BUDOWA OBIEKTÓW MAŁEJ ARCHITEKTURY W MIEJSCU PUBLICZNYM
SKŁADAJĄCYM SIĘ Z CZTERECH URZĄDZEŃ DWUSTANOWISKOWYCH
SIŁOWNI ZEWNĘTRZNEJ I TABLICY INFORMACYJNEJ DLA REKREACJI
CODZIENNEJ W RAMACH OSI 4 LEADER PROGRAMU ROZWOJU OBSZARÓW
WIEJSKICH 2007-2013 „EUROPEJSKI FUNDUSZ ROLNY NA RZECZ ROZWOJU
OBSZARÓW WIEJSKICH:
EUROPA INWESTUJĄCA W OBSZAR WIEJSKI”**

- dla zamierzenia realizowanego na działce :
nr : **DZ. NR 763/15, OBR. 0002 BRZESZCZE – JAWISZOWICE**
UL. DWORCOWA

- Przez :
STOWARZYSZENIE LOKALNA GRUPA DZIAŁANIA
„DOLINA SOŁY”
ul. Edukacyjna 9, Rajsko, 32-600 Oświęcim

mgr inż. arch. **BOGDAN STEFAŃSKI**
uprawnienia budowlane w specjalności
architektonicznej do projektowania
bez ograniczeń
nr upr. MPO/1141/2006
Dulowa, ul. Kraszewska 91 b
tel. 32 6138 475, 32 613 573 483

oświadczam

że projekt budowlany – **BRANŻA KONSTRUKCYJNA** -sporządzony został
zgodnie z obowiązującymi przepisami **oraz zasadami wiedzy technicznej.**



IZBA ARCHITEKTÓW
RZECZYPOSPOLITEJ POLSKIEJ

MAŁOPOLSKA OKRĘGOWA IZBA ARCHITEKTÓW
OKRĘGOWA KOMISJA KWALIFIKACYJNA

Sygnatura akt: OKKAUpb/27/06MP

Kraków, dnia 19 czerwca 2006 r.

DECYZJA nr MPOIA / 021 / 2006

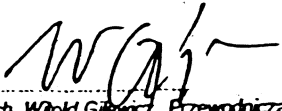
Na podstawie art. 12 ust. 1 pkt 1 i ust. 2, art. 13 ust. 1 pkt 1 i art. 14 ust. 1 pkt 1 ustawy z dnia 7 lipca 1994 r. - Prawo budowlane (tekst jednolity: Dz. U. z 2003 r. Nr 207, poz. 201; dalsze zmiany: Dz. U. z 2004 r. Nr 6, poz. 41, Nr 92, poz. 881, Nr 93, poz. 888 i Nr 96, poz. 959 oraz z 2005 r. Nr 113, poz. 954, Nr 163, poz. 1362 i 1364 i Nr 169, poz. 1419), art. 11 i 24 ust. 1 pkt 2 ustawy z dnia 15 grudnia 2000 r. o samorządach zawodowych architektów, inżynierów budownictwa oraz urbanistów (Dz. U. z 2001 r. Nr 5, poz. 42, z 2002 r. Nr 23, poz. 221 i Nr 153, poz. 1271 i Nr 240, poz. 2052, z 2003 r. Nr 124, poz. 1152 i Nr 190, poz. 1864, z 2004 r. Nr 141, poz. 1492 oraz z 2005 r. Nr 150, poz. 1247), oraz art. 104 i 107 § 1 i 4 ustawy z dnia 14 czerwca 1960 r. - Kodeks postępowania administracyjnego (tekst jednolity: Dz. U. z 2000 r. Nr 98, poz. 1071; dalsze zmiany: Dz. U. z 2001 r. Nr 49, poz. 509, z 2002 r. Nr 113, poz. 984, Nr 153, poz. 1271, i Nr 169, poz. 1387, z 2003 r. Nr 130, poz. 1188, z 2004 r. Nr 162, poz. 1692 oraz z 2005 r. Nr 64, poz. 565 i Nr 78, poz. 682)

stwierdza się, że

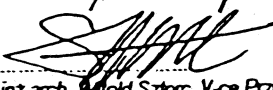
Pan mgr inż. arch. Bogdan Stefański
urodzony dnia 17 listopada 1964 r., w Trzebini
posiada odpowiednie wykształcenie techniczne i praktykę zawodową
i nadaje się

UPRAWNIENIA BUDOWLANE
w specjalności architektonicznej do projektowania bez ograniczeń

Decyzja niniejsza jako uwzględniająca w całości żądanie strony nie wymaga uzasadnienia. Od decyzji przysługuje Panu odwołanie do Krajowej Komisji Kwalifikacyjnej Izby Architektów. Odwołanie wnosi się za pośrednictwem organu, który wydał decyzję tj. Okręgowej Komisji Kwalifikacyjnej Małopolskiej Okręgowej Izby Architektów, w terminie 14 dni od dnia doręczenia decyzji.



dr inż. arch. Witold Gilewicz, Przewodniczący OKK


dr hab. inż. arch. prof. P.K. Wacław Celadyn, V-os Przewodniczący OKK

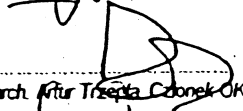

mgr inż. arch. Witold Sztorc, V-os Przewodniczący OKK

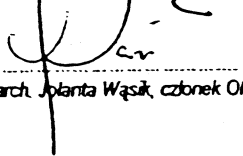

mgr inż. arch. Maria Kowalczyk, Sekretarz OKK


mgr inż. arch. Jerzy Głodkiewicz, członek OKK


mgr inż. arch. Dorota Krzyżanowska, Członek OKK


mgr inż. arch. Jar Skański, Członek OKK


mgr inż. arch. Artur Trzępta, Członek OKK


mgr inż. arch. Jolanta Wąsik, członek OKK

Otrzymują:

1. Pan Bogdan Stefański, zam. Dułowa, ul. Tenczyńska 5, 32-545 Kamiowice.
2. Główny Inspektor Nadzoru Budowlanego, ul. Krucza 38/42, 00-926 Warszawa
3. Małopolska Okręgowa Rada Izby Architektów.
4. a/a



**IZBA ARCHITEKTÓW
RZECZYPOSPOLITEJ POLSKIEJ**

Małopolska Okręgowa Rada Izby Architektów RP

ZAŚWIADCZENIE - ORYGINAŁ

(wypis z listy architektów)

Małopolska Okręgowa Rada Izby Architektów RP zaświadcza, że:

MGR INŻ. ARCH. BOGDAN STEFAŃSKI

posiadający kwalifikacje zawodowe do pełnienia samodzielnych funkcji technicznych w budownictwie w specjalności architektonicznej i w zakresie posiadanych uprawnień nr **MPOIA/021/2006**, jest wpisany na listę członków Małopolskiej Okręgowej Izby Architektów RP pod numerem: **MP-1243**.

Członek czynny od: 23-08-2006 r.

Data i miejsce wygenerowania zaświadczenia: 28-04-2014 r. Kraków.

Zaświadczenie jest ważne do dnia: **31-03-2015 r.**

Podpisano elektronicznie w systemie informatycznym Izby Architektów RP przez:
Grzegorz Lechowicz, Sekretarz Okręgowej Rady Izby Architektów RP.

Nr weryfikacyjny zaświadczenia:

MP-1243-EACF-47CE-YB4E-87E4

Dane zawarte w niniejszym zaświadczeniu można sprawdzić podając nr weryfikacyjny zaświadczenia w publicznym serwisie internetowym Izby Architektów: www.izbaarchitektow.pl lub kontaktując się bezpośrednio z właściwą Okręgową Izbą Architektów RP.

Katowice, dnia 13 grudnia 1994 r.

Nr ewid. 1563/94

STWIERDZENIE PRZYGOTOWANIA ZAWODOWEGO
DO PEŁNIENIA SAMODZIELNYCH FUNKCJI TECHNICZNYCH W BUDOWNICTWIE

Na podstawie § 2 ust. 1 pkt 1, § 5 ust. 1 pkt 1, § 6 ust. 2, §
i § 13 ust. 1 pkt. 2... rozporządzenia Ministra Gospodarki Tereno-
wej i Ochrony Środowiska z dnia 20 lutego 1975r w sprawie samo-
dzielnych funkcji technicznych w budownictwie (Dz.U.Nr 8, poz. 46
z późn. zm. (Dz.U.Nr 69) 91 poz. 299) stwierdza się, że:

Obywatel BOGDAN S T E F A Ń S K I

..... magister inżynier budownictwa

urodzony dnia 17 listopada 1964 r. w Trzebini

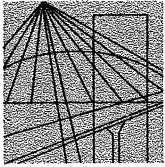
posiada przygotowanie zawodowe upoważniające do wykonywania sa-
modzielnej funkcji .. projektanta oraz kierownika budowy i robót

.....
w specjalności..... konstrukcyjno-budowlanej

Obywatel BOGDAN S T E F A Ń S K I jest upoważniony do :

- 1/ sporządzania projektów w zakresie rozwiązań konstrukcyjno-budowlanych budynków oraz innych budowli z wyłączeniem linii, węzłów i stacji kolejowych, dróg oraz nawierzchni lotniskowych, mostów, budowli hydrotechnicznych i melioracji wodnych,
- 2/ sporządzania projektów w zakresie rozwiązań architektonicznych budynków inwentarskich i gospodarczych, adaptacji projektów powtarzalnych innych budynków oraz sporządzania planów zagospodarowania działki związanych z realizacją tych budynków,
- 3/ kierowania, nadzorowania i kontrolowania budowy i robót, kierowania i kontrolowania wytwarzania konstrukcyjnych elementów budowlanych oraz oceniania i badania stanu technicznego w zakresie wszelkich budynków oraz innych budowli, z wyłączeniem linii, węzłów i stacji kolejowych, dróg oraz nawierzchni lotniskowych, mostów, budowli hydrotechnicznych i wodnomelioracyjnych.

z up. WOJEWODY
[Podpis]
Wydział Architektury i Krajobrazu



MAŁOPOLSKA
OKRĘGOWA
IZBA
INŻYNIERÓW
BUDOWNICTWA

WOJEWÓDZTWO
MAŁOPOLSKIE



Kraków, 13 stycznia 2014 r.

Zaświadczenie

Bogdan Stefański

Pan/Pani.....

ul. Tenczyńska 5

miejsce zamieszkania.....

32-545 Karniowice, Dulowa

.....

jest członkiem Małopolskiej Okręgowej Izby Inżynierów Budownictwa

MAP/BO/6383/02

o numerze ewidencyjnym

i posiada wymagane ubezpieczenie od odpowiedzialności cywilnej.

1 stycznia 2014 r.

Niniejsze zaświadczenie jest ważne od dnia

31 grudnia 2014 r.

do dnia

PRZEWODNICZĄCY RADY
MAŁOPOLSKIEJ OKRĘGOWEJ IZBY
INŻYNIERÓW BUDOWNICTWA
w Krakowie

Stanisław Karczmarczyk
dr inż. Stanisław Karczmarczyk

(pieczęć i podpis przewodniczącego OIIB)

**MAŁOPOLSKA OKRĘGOWA IZBA
INŻYNIERÓW BUDOWNICTWA
W KRAKOWIE**

30-054 Kraków, ul. Czarnowiejska 80, tel. + 48 12 630 90 60, 630 90 61, fax +48 12 632 35 59 www.map.pilb.org.pl e-mail: map@map.pilb.org.pl

mgr inż. arch. **BOGDAN STEFAŃSKI**
uprawnienia budowlane w specjalności
architektonicznej do projektowania
bez ograniczeń
nr upr. MPO/111/2006
Dulowa, ul. Krakowska 91 b
tel. 32 6138 475, 32 613 373 483

I. OPIS

TEMAT OPRACOWANIA:

„BUDOWA OBIEKTÓW MAŁEJ ARCHITEKTURY W MIEJSCU PUBLICZNYM SKŁADAJĄCYM SIĘ Z CZTERECH URZĄDZEŃ DWUSTANOWISKOWYCH SIŁOWNI ZEWNĘTRZNEJ I TABLICY INFORMACYJNEJ DLA REKREACJI CODZIENNEJ W RAMACH OSI 4 LEADER PROGRAMU ROZWOJU OBSZARÓW WIEJSKICH 2007-2013 „EUROPEJSKI FUNDUSZ ROLNY NA RZECZ ROZWOJU OBSZARÓW WIEJSKICH: EUROPA INWESTUJĄCA W OBSZAR WIEJSKI”

INWESTOR:

**STOWARZYSZENIE LOKALNA GRUPA DZIAŁANIA
„DOLINA SOŁY”
ul. Edukacyjna 9, Rajsko, 32-600 Oświęcim**

ADRES INWESTYCJI:

**DZ. NR 763/15, OBR. 0002 BRZESZCZE – JAWISZOWICE
UL. DWORCOWA**

Spis zawartości:

I.1. OPIS

1. PRZEDMIOT OPRACOWANIA
2. STAN ISTNIEJĄCY ZAGOSPODAROWNIA TERENU
3. STAN PROJEKTOWANY
4. OPIS OGÓLNY PROJEKTOWANEGO ZAMIERZENIA
 - 4.1. PROJEKTOWANE URZĄDZENIA
 - 4.2. KOLORYSTYKA
 - 4.3. TECHNOLOGIA WYKONANIA PROJEKTOWANYCH URZĄDZEŃ
 - 4.4. UWAGI
 - 4.5. TABLICA INFORMACYJNA

5. POZOSTAŁE DANE

Projektant - ARCHITEKTURA:

mgr inż. arch. Bogdan Stefański

Upr. architektoniczne bez ograniczeń nr MPOIA/021/2006 wydane przez MOIA,
członek MOIA nr ew. MP-1243.

mgr inż. arch. **BOGDAN STEFAŃSKI**
uprawnienia budowlane w specjalności
architektonicznej do projektowania
bez ograniczeń
nr upr. MPOIA/021/2006
Dulowa, ul. Krakowska 91 b
tel. 32 6138 475, 32 6138 483

DATA OPRACOWANIA – LIPIEC **2014r**
„ARCHITRAW’ ” Dulowa, ul. Krakowska 91B

I. Opis

1. PRZEDMIOT OPRACOWANIA.

Zamierzeniem inwestycyjnym jest budowa elementów małej architektury składających się z 4 urządzeń dwustanowiskowych i tablicy informacyjnej w ramach osi 4 leader programu rozwoju obszarów wiejskich 2007-2013 „Europejski Fundusz Rolny Na Rzecz Rozwoju Obszarów Wiejskich: Europa inwestująca w obszar wiejski” w miejscowości Brzeszcze, dz. nr 763/15, obr. 0002 Brzeszcze – Jawiszowice , przy ul. Dworcowej.

2. STAN ISTNIEJĄCY ZAGOSPODAROWANIA TERENU

Obszar inwestycji przeznaczony pod zagospodarowanie przestrzeni publicznej obecnie jest użytkowany, jest to teren publiczny, rekreacyjny- teren parku. Teren jest zielony, porośnięty trawą i zielenią wysoką, nieogrodzony.

Obszar ten graniczy od strony południowej z ulicą Dworcową, a od strony zachodniej i północnej z ulicą Obozową.

Teren objęty wnioskiem uzbrojony jest w istniejącą sieć gazową, kanalizacyjną oraz en. elektrycznej. Wejście na teren inwestycji odbywa się od strony południowej i północnej .

3. STAN PROJEKTOWANY

Projektuje się wzbogacenie funkcji rekreacyjnej terenu istniejącego poprzez wprowadzenie otwartej siłowni zewnętrznej – tzw. „ siłowni pod chmurką” . Siłownię zaprojektowano w zachodniej części działki od ulicy Obozowej, tuż za dwoma budynkami istniejącymi i po północnej stronie chodnika prowadzącego do tych dwóch istniejących budynków.

Urządzenia rozplanowano osiowo na 1 osi głównej prostopadłej do istniejącego chodnika i 4 osiach prostopadłych do niej o rozstawie pomiędzy osiami 4,00m.

Zaprojektowano 4 dwustanowiskowe urządzenia:

1. orbitrek eliptyczny +biegacz/piechur; 2. wioślarz + jeździec; 3. drabinka i podciąg nóg, 4. prasa nożna +surfer/wahadło.

Pod każdym urządzeniem i wokół niego w pasie 0,5m projektuje się podłoże z naturalnej trawy rolowanej.

Dodatkowo zaprojektowano tablicę informacyjną dotyczącą powyżej opisanego zamierzenia w odległości 2,20 m od istniejącego chodnika.

4. OPIS OGÓLNY PROJEKTOWANEGO ZAMIERZENIA

Zamierzenie inwestycyjne obejmuje projekt zagospodarowania przestrzeni publicznej pod budowę zewnętrznej siłowni (na powietrzu)-tak zwanej „siłowni pod chmurką”.

Siłownia ma służyć atrakcyjnemu zorganizowaniu wolnego czasu spędzanego na świeżym powietrzu . Ma to pomóc w zapobieganiu i zminimalizowaniu ryzyka powstawania chorób społecznych dość powszechnie rozwijających się we współczesnym społeczeństwie.

Oprócz tego planowana siłownia zewnętrzna ma podnieść atrakcyjność miejsca i jego walory rekreacyjne.

Na terenie planuje się zamontować urządzenia siłowe, które będą umożliwiać wszystkim, zarówno dorosłym (w tym starszym ludziom), jak i młodzieży dbanie o kondycję fizyczną. Urządzenia będą wykonane z bezpiecznych i trwałych materiałów, zapobiegających dewastacji urządzeń, a przynajmniej ograniczających ją. Urządzenia zostały tak dobrane aby były proste, nieskomplikowane i wykonane w całości ze stali.

Dodatkowo projektowaną przestrzeń publiczną planuje się wyposażyć w tablicę informacyjną.

4.1 PROJEKTOWANE URZĄDZENIA

W celu zagospodarowania przestrzeni publicznej objętej opracowaniem zostały wybrane 4 urządzenia dwustanowiskowe, sportowo-rekreacyjne: drabinka i podciąg nóg, orbitrek eliptyczny i biegacz/piechur, wioślarz i jeździec oraz prasa nożna +surfer/wahadło, mające za zadanie rozwijać kondycję fizyczną i zapobiegać chorobom cywilizacyjnym trawiącym nasze społeczeństwo. Każde urządzenie zostało zaprojektowane z dodatkową strefą ochronną, ok 1,20 m od pola urządzenia, tak by osoby ćwiczące nie zawadzały o siebie i by pomiędzy urządzeniami można było bezpiecznie przejść. Strefa bezpieczeństwa ok 1,20m, wynika z następującego wzoru:

$$B = 0,66 \times H + 0,5$$

gdzie:

B jest bezpieczną odległością, która równa się 0,66 mnożone przez H dodać 0,5 metra

H - wysokość swobodnego upadku (to wysokość na jaką dziecko może wejść)= 1,00m

$$B = 0,66 \times H + 0,5 = 0,66 \times 1,00 + 0,5m = 1,16m \text{ (~1,20m)}$$

Pod każdym urządzeniem zaprojektowano teren z naturalnej trawy rolowanej w pasie 0,5m wokół urządzenia.

PROJEKTOWANE URZĄDZENIA:

1. ZESTAW WIOŚLARZ + JEŹDZIEC

WIOŚLARZ

Przeznaczenie: Budowa muskulatury obręczy barkowej, grzbietu, ramion i nóg. Poprawia ogólną kondycję organizmu. Uelastycznia odcinek lędźwiowy kręgosłupa. Stopień trudności – łatwe.

JEŹDZIEC

Przeznaczenie: Uaktywnia górne i dolne kończyny oraz pas biodrowy, wzmacnia i buduje ich muskulaturę, poprawia ruchomość stawów, poprawia funkcjonowanie układu sercowo-naczyniowego i oddechowego.

Wymiary: 2020 x 1820 x 2000 mm +/- 20%

2. ZESTAW: ORBITREK ELIPTYCZNY + BIEGACZ – PIECHUR

ORBITREK ELIPTYCZNY

Przeznaczenie: Poprawa muskulatury nóg i rąk, ogólna poprawa kondycji fizycznej i wydolności organizmu. Korzystnie wpływa na układ krążenia i układ oddechowy. Redukuje tkankę tłuszczową. Stopień trudności – średni.

BIEGACZ – PIECHUR

Przeznaczenie: Wzmacnia mięśnie nóg i pasa biodrowego. Uelastycznia i rozciąga ścięgna kończyn dolnych. Zwiększa ruchomość stawów kolanowych i biodrowych. Korzystnie wpływa na układ krążenia, serce i płuca. Stopień trudności – średni.

Wymiary: 3130 x 830 x 2000 mm +/- 20%

3. DRABINKA I PODCIĄG NÓG

Przeznaczenie: Drabinka z drążkiem do podciągów – budowa muskulatury obręczy barkowej, wzmocnienie mięśni brzucha, rozgrzewka, rozciąganie.

Podciąg nóg – budowa mięśni brzucha i mięśni ramion, rozgrzewka

Wymiary: 1580 x 1060 x 2000 mm +/- 20%

4. PRASA NOŻNA + SURFER/WAHADŁO

SURFER - WAHADŁO

Przeznaczenie: Wzmacnia muskulaturę pasa biodrowego, kończyn dolnych i górnych. Korzystnie wpływa na układ sercowo-naczyniowy, oddechowy i trawienny. Poprawia krążenie. Stopień trudności – łatwe. Wskazane dla osób z bólami odcinka krzyżowego i bólami nóg

PRASA NOŻNA

Przeznaczenie: Poprawa muskulatury nóg, mięśnia czworogłowego uda, dwugłowego łydki oraz mięśni brzucha. Stopień trudności – łatwe.

Wymiary: 2010 x 800 x 2000 mm +/- 20%

4.2 KOLORYSTYKA

Kolorystyka projektowanych urządzeń ma być w odcieniach szaro -żółtych lub innych wskazanych przez inwestora.

4.3 TECHNOLOGIA WYKONANIA PROJEKTOWANYCH URZĄDZEŃ

a)MATERIAŁ

Zestawy urządzeń należy skonfigurować zgodnie z wytycznymi zawartymi w punkcie 4.1 jako urządzenie podwójne mieszane. Pylon stanowi element montażowy uniwersalny dla każdego modułu do ćwiczeń..

Urządzenia mają być wykonane z rur stalowych galwanizowanych, cynkowanych zgodnie z normami PN-EN ISO 1461, malowanych podwójną warstwą farby proszkowej firmy Akzo Nobel lub równoważnej. Powłoka ocynkowanego przedmiotu musi spełniać wymogi normy EN ISO 1461 "Powłoki cynkowane nanoszone na stal metodą zanurzeniową (cynkowanie jednostkowe) - Wymagania i badania (ISO 1461:1999)"

Przekrój rury zasadniczej – 90mm, grubość ścianki 3,6 mm

Wysokość pylonu od podłoża ma wynosić 2000 mm +/- 20%. Pylon ma składać się z dwóch rur o średnicy 90mm, które mają być zakończone górą nakładką aluminiową spajającą rury, pomiędzy którymi na poprzeczkach stalowych o grubości 5 mm zamocowane mają być po obu stronach tablice z instrukcją oraz górny i dolny moduł z otworami, służący do zamocowania urządzeń.

Pokrywa zabezpieczająca elementy mocujące urządzenie do podłoża oraz nakładka zabezpieczająca pylon od góry wykonane powinny być z aluminium malowanego proszkowo na kolor zasadniczy(żółty). Tablice z instrukcją mają być malowane na taki sam kolor jak pokrywy zabezpieczające.

Tablica informacyjna wykonana jest z dwóch ocynkowanych blach, każda o grubości 2mm, które mają być zamontowane po obu stronach pylonu. Tablica ma być dwukrotnie malowana proszkowo na kolor zasadniczy urządzenia, na który jest nanoszona instrukcja techniką sitodruku w fazie produkcji (nie stosuje się naklejek).

Pozostałe elementy urządzeń wykonane mają być z rur galwanizowanych cynkowanych zgodnie z

normami PN-EN ISO 1461 o średnicy: 33mm, 42mm, 48mm, 60mm, 76mm o grubości ścianki od 3,0 - 2,75mm

Uchwyty i rączki powinny być wykonane z polichlorku winylu w kolorze czarnym.

Wszystkie złączki, podkładki i śruby wykonać ze stali nierdzewnej.

Siedziska i oparcia wykonać jako metalowe

Spawy dodatkowo pokryć natryskową warstwą cynku.

W urządzeniach zastosowano bezobsługowe łożyska NSK.

Urządzenie ma być montowane do konstrukcji stalowej podziemnej, zatapiaanej w lanym fundamencie betonowym, z zastosowaniem częściowego szalunku o wymiarach 600x600x800mm.

Beton klasy minimum B-20 z dodatkiem W-8. Wymiar fundamentu dostosować do każdego urządzenia zgodnie z wytycznymi.

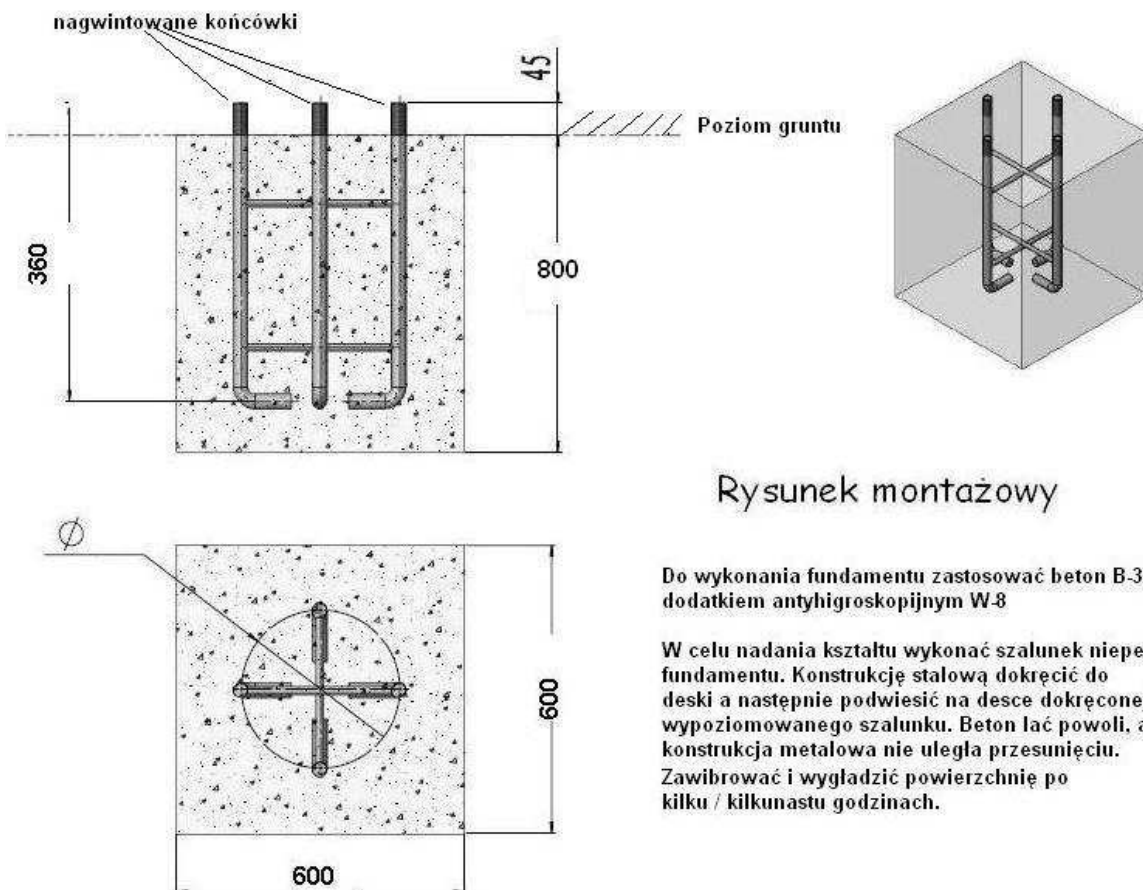
Urządzenia mają być zgodne z normami PN-EN 1176 i PN-EN957

b) FUNDAMENTY

Urządzenia mogą być montowane na 2 sposoby:

- a) Urządzenie będą montowane do pylonu . Konstrukcja pylonu zostanie zamocowana do stalowych elementów fundamentu zatopionych w betonie fundamentowym. Fundament pod pylon ma posiadać wymiar 600x600x800mm. Dodatkowo wokół fundamentu pod pylon w zależności od zestawu urządzeń wykonać płytę betonową o grubości 40cm. Beton klasy minimum B-20 z dodatkiem W-8 .
- b) kotwione do istniejącego podłoża za pomocą kotew klejonych, w przypadku występowania podłoża betonowego lub asfaltowego o odpowiedniej trwałości.

Sposób montażu został przedstawiony na rysunku poniżej:



Uwaga: Wybór sposobu montażu jest uzależniony od decyzji producenta montowanych urządzeń.
-Przy urządzeniach , przy których położona będzie kostka brukowa, fundamenty grubości 40 cm pomiędzy mocowaniami obniżyć o grubość kostki brukowej wraz z warstwami podkładowymi !

4.4 UWAGI:

Ogólne wymagania dla wykonania i montażu urządzeń:

- a) powinny być wykonane z bezpiecznych i trwałych materiałów. Ze względu na przewidywanych, przyszłych użytkowników siłowni, urządzenia powinny być zbudowane z solidnych i grubych stalowych rur, konstrukcyjnie powinny być proste, nieskomplikowane, odporne na zniszczenie i dewastację,
- b) powinny być zgodne z obowiązującymi normami oraz warunkami bezpieczeństwa określonymi w szczególności w przepisach o ogólnym bezpieczeństwie produktów,
- c) powinny być rozmieszczone na terenie siłowni zewnętrznej w sposób umożliwiający zachowania bezpiecznych stref pomiędzy urządzeniami, określonymi w dokumentacji,
- d) wszystkie urządzenia przeznaczone do zamontowania na terenie siłowni zewnętrznej muszą być fabrycznie nowe i posiadać atesty i certyfikaty wydane przez uprawnione jednostki certyfikujące a w przypadkach nie wymagalnych wykonawca jest zobowiązany do wystawienia deklaracji zgodności z obowiązującymi normami na te urządzenia.
- e) na terenie siłowni zewnętrznej powinna znajdować się tablica informacyjna zawierająca regulamin określający zasady i warunki korzystania z siłowni zewnętrznej oraz wskazujący, na wypadek zaistnienia sytuacji zagrażającej bezpieczeństwu osób korzystających z siłowni, numery telefonów alarmowych.
- f) montaż urządzeń wykonać zgodnie z zaleceniami producenta
- g) Po wykonaniu montażu urządzeń wykonać naprawę nawierzchni aby możliwe było bezpieczne użytkowanie zamontowanych urządzeń.
- h) Wymiary urządzeń pokazanych na rysunkach mogą być mniejsze lub większe z tolerancją +/- 20% z wyłączeniem grubości stali.
- i) Powłoka ocynkowanego przedmiotu musi spełniać wymogi normy EN ISO 1461 "Powłoki cynkowane nanoszone na stal metodą zanurzeniową (cynkowanie jednostkowe) - Wymagania i badania (ISO 1461:1999)"

4.5 TABLICA INFORMACYJNA

słupek ze stali ocynkowanej fi 50, zabetonowany w gruncie na fundamencie betonowym.
tablica reklamowa wykonana z blachy ocynkowanej ,usztywnionej poprzez wygięcie boków,
zamontowana na nodze na ocynkowanych obejmach montażowych.
Grafika drukowana, zabezpieczona folią UV przeciw blaknięciu oraz antysprejowa.
Wymiary tablicy (szerokość x wysokość x grubość) - 1000mm x 1700mm x 7mm

5. POZOSTAŁE DANE

- Powstałe w trakcie wykonywania robót:
 - ewentualne zanieczyszczenia (np. gruz) muszą zostać zutylizowane na koszt Wykonawcy.

mgr inż. arch. **BOGDAN STEFAŃSKI**
uprawnienia budowlane w specjalności
architektonicznej do projektowania
bez opłat
nr upr. MPO/111/2006
Dulowa, ul. Krasińska 91 b
tel. 32 6138 475, 32 6133 483

Opracował:

II.

INFORMACJA DOTYCZĄCA BIOZ.

TEMAT OPRACOWANIA:

„BUDOWA OBIEKTÓW MAŁEJ ARCHITEKTURY W MIEJSCU PUBLICZNYM SKŁADAJĄCYM SIĘ Z CZTERECH URZĄDZEŃ DWUSTANOWISKOWYCH SIŁOWNI ZEWNĘTRZNEJ I TABLICY INFORMACYJNEJ DLA REKREACJI CODZIENNEJ W RAMACH OSI 4 LEADER PROGRAMU ROZWOJU OBSZARÓW WIEJSKICH 2007-2013 „EUROPEJSKI FUNDUSZ ROLNY NA RZECZ ROZWOJU OBSZARÓW WIEJSKICH:

EUROPA INWESTUJĄCA W OBSZAR WIEJSKI”

INWESTOR:

**STOWARZYSZENIE LOKALNA GRUPA DZIAŁANIA
„DOLINA SOŁY”
ul. Edukacyjna 9, Rajsko, 32-600 Oświęcim**

ADRES INWESTYCJI:

**DZ. NR 763/15, OBR. 0002 BRZESZCZE – JAWISZOWICE
UL. DWORCOWA**

Spis zawartości:

V.1. Informacja dotycząca bezpieczeństwa i ochrony zdrowia.

(na podstawie rozporządzenia Ministra Infrastruktury z dnia 23 czerwca 2003 roku).

Projektant - ARCHITEKTURA:

mgr inż. arch. Bogdan Stefański

Upr. architektoniczne bez ograniczeń nr MPOIA/021/2006 wydane przez MOIA,
członek MOIA nr ew. MP-1243.

mgr inż. arch. **BOGDAN STEFAŃSKI**
uprawnienia budowlane w specjalności
architektonicznej do projektowania
bez ograniczeń
nr upr. MPOIA/021/2006
Dulowa, ul. Krakowska 91 b
tel. 32 6138 475, 32 6138 483

DATA OPRACOWANIA – LIPIEC **2014r**
„ARCHITRAW’ ” Dulowa, ul. Krakowska 91B

V.1. Informacja dotycząca bezpieczeństwa i ochrony

zdrowia. (na podstawie rozporządzenia Ministra Infrastruktury z dnia 23 czerwca 2003 roku)..

1. ZAKRES ROBÓT DLA CAŁEGO ZAMIERZENIA BUDOWLANEGO:

A. PROJEKT ZAGOSPODAROWANIA PRZESTRZENI PUBLICZNEJ:

- wykopy pod fundamenty,
- wykonanie fundamentów dla urządzeń,
- montaż urządzeń

2. WYKAZ ISTNIEJĄCYCH OBIEKTÓW/ ELEMENTÓW MAŁEJ ARCHITEKTURY PODLEGAJĄCYCH ROZBUDOWIE, BUDOWIE

Zamierzeniem inwestycyjnym jest projekt zagospodarowania przestrzeni publicznej na działce : dz. nr 763/15, obr. 0002 Brzeszcze – Jawiszowice , przy ul. Dworcowej.

W projekcie zastosowano urządzenia , które mają być proste , nieskomplikowane i wykonane praktycznie w całości ze stali.

3. ELEMENTY ZAGOSPODAROWANIA TERENU, KTÓRE MOGĄ STWARZAĆ ZAGROŻENIE BEZPIECZEŃSTWA I ZDROWIA LUDZI:

Nie występują elementy zagospodarowania terenu mogące stwarzać zagrożenie

- teren jest płaski o nawierzchni trawiastej i porośnięty zielenią wysoką oraz nieogrodzony.

4. ZAGROŻENIA DLA BEZPIECZEŃSTWA I ZDROWIA LUDZI WYSTĘPUJĄCYCH PODCZAS BUDOWY:

- Zagrożenie wynikające z prowadzenia robót w wykopach oraz w otoczeniu wykopów. Roboty, które wymagają prowadzenia czynności w wykopach oraz otoczeniu wykopów otwartych będą stwarzały dla pracowników zagrożenie zasypania gruntem wskutek niezachowania stateczności skarpy. Warunki bezpieczeństwa mogą ulec pogorszeniu w przypadku ulewnych deszczów.
- Zagrożenia wynikające z prowadzenia robót ciężkim sprzętem budowlanym, a w szczególności koparką i ciężkimi środkami transportu. Pracownicy przeprowadzający roboty towarzyszące podczas użytkowania w/w sprzętu budowlanego pracować będą w strefie zwiększonego zagrożenia bezpieczeństwa (nieuwaga pracowników przy pracy w bliskości maszyn budowlanych, możliwość wywrócenia się koparki, zagrożenia przy rozładunku samochodów dostawczych itp.).
- Zagrożenia wynikające z pracy z wykorzystaniem elektronarzędzi. Prace montażowe z użyciem drobnych narzędzi stacjonarnych (np. piła do cięcia drewna) i innych (młoty, szlifierki kątowe, wyrzynarki, wiertarki itp.) stwarzają ryzyko występowania urazów u pracowników wskutek np. nieprawidłowej obsługi, złego stanu technicznego w/w urządzeń i narzędzi. Wszelkie prace związane

z wykorzystaniem narzędzi i urządzeń elektrycznych (np. wibratory, szlifierki, wyrzynarki) mogą okazać się niebezpieczne z uwagi na możliwość porażenia prądem.
- Zagrożenie wynikające z pracy na wysokości- brak

5. SPOSÓB PROWADZENIA INSTRUKTAŻU PRACOWNIKÓW PRZED PRYZYSTĄPIENIEM DO REALIZACJI ROBÓT SZCZEGÓLNIE NIEBEZPIECZNYCH:

a). Przy wykonywaniu prac z użyciem maszyn i urządzeń : wszyscy pracownicy powinni być zapoznani z przepisami zawartymi w rozporządzeniu j.w.: Dz. U. Nr 47 poz. 401 rozdział 7 – Maszyny i inne urządzenia techniczne.

6. WYKAZ ŚRODKÓW TECHNICZNYCH I ORGANIZACYJNYCH ZAPOBIEGAJĄCYCH NIEBEZPIECZEŃSTWOM WYNIKAJĄCYM Z WYKONANIA ROBÓT BUDOWLANYCH W STREFIE NIEBEZPIECZNEJ.

Podczas wykonywania robót budowlanych związanych z planowaną inwestycją w strefie niebezpiecznej należy uwzględnić zalecenia podane w ROZPORZĄDZENIU MINISTRA INFRASTRUKTURY z dnia 6 lutego 2003 r. Dz. U. Nr 47 poz. 401 sprawie bezpieczeństwa wykonywania robót budowlanych, a w szczególności - Roboty na wysokości.

Opracował:

mgr inż. arch. **BOGDAN STEFAŃSKI**
uprawnienia budowlane w specjalności
architektonicznej do projektowania
bez ograniczeń
nr upr. MPO/41/2006
Dulowa, ul. Krakowska 91 b
tel. 32 6138 475, 32 6138 483

III.

CZEŚĆ RYSUNKOWA

PROJEKT ZAGOSPODAROWANIA TERENU

TEMAT OPRACOWANIA:

**„BUDOWA OBIEKTÓW MAŁEJ ARCHITEKTURY W
MIEJSCU PUBLICZNYM SKŁADAJĄCYM SIĘ Z CZTERECH
URZĄDZEŃ DWUSTANOWISKOWYCH SIŁOWNI
ZEWNĘTRZNEJ I TABLICY INFORMACYJNEJ DLA REKREACJI
CODZIENNEJ W RAMACH OSI 4 LEADER PROGRAMU
ROZWOJU OBSZARÓW WIEJSKICH 2007-2013 „EUROPEJSKI
FUNDUSZ ROLNY NA RZECZ ROZWOJU OBSZARÓW
WIEJSKICH:
EUROPA INWESTUJĄCA W OBSZAR WIEJSKI”**

INWESTOR:

**STOWARZYSZENIE LOKALNA GRUPA DZIAŁANIA
„DOLINA SOŁY”
ul. Edukacyjna 9, Rajsko, 32-600 Oświęcim**

ADRES INWESTYCJI:

**DZ. NR 763/15, OBR. 0002 BRZESZCZE –
JAWISZOWICE
UL. DWORCOWA**

Opracował zespół:

BRANŻA	PROJEKTANT	NR UPRAWNIENI	DATA	PODPIS
PROJEKTANT	mgr inż. arch. Bogdan Stefański	MPOIA/021/2006 w specj. architektonicznej	07.2014 r	mgr inż. arch. BOGDAN STEFAŃSKI uprawnienia budowlane w specjalności architektonicznej do projektowania bez oszacowania kosztów nr upr. MPOIA/021/2006 Dulowa, ul. Krakowska 91 b tel. 32 6138 473, 32 6137 483
OPRACOWAŁ:	Mgr inż. arch. Agnieszka Gutowska		07.2014 r	

DATA OPRACOWANIA – LIPIEC 2014r
„ARCHITRAW” „Dulowa, ul. Krakowska 91B

PROJEKT ZAGOSPODAROWANIA MAŁEJ ARCHITEKTURY SKALA 1:500

LEGENDA:

I. PROJEKTOWANE URZĄDZENIA DLA PROJEKTOWANEJ SIŁOWNI ZEWNĘTRZNEJ

1. PROJEKTOWANY ZESTAW: **ORBITREK ELIPTYCZNY + BIEGACZ-PIECHUR**
2. PROJEKTOWANY ZESTAW: **WIOŚLARZ + JEŹDZIEC**
3. PROJEKTOWANA: **DRABINKA I PODCIĄG NÓG**
4. PROJEKTOWANY ZESTAW: **PRASA NOŻNA + SURFER/WAHADŁO**
5. PROJEKTOWANA TABLICA INFORMACYJNA

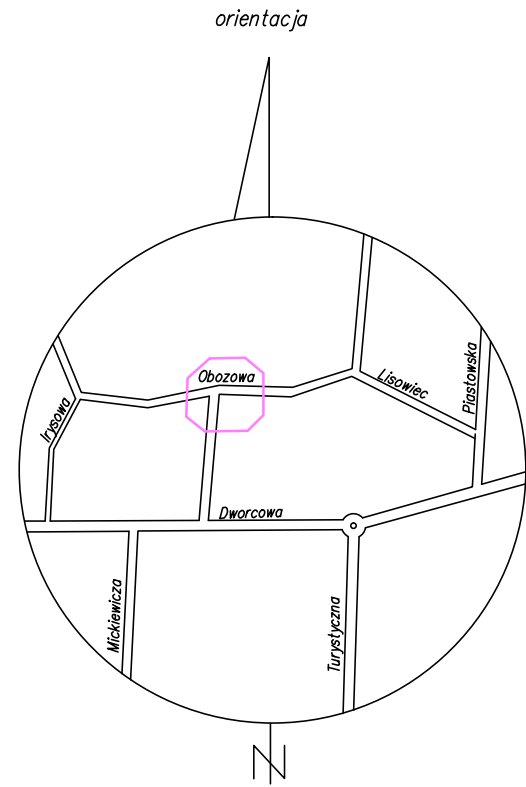
OZNACZENIA GRAFICZNE:

- A-B-C-D-E-F-G **GRANICE DZIAŁKI DLA PROJEKTOWANEJ SIŁOWNI ZEWNĘTRZNEJ**
- UMOWNE WEJŚCIE NA TEREN SIŁOWNI**
 - URZĄDZENIA PROJ. SIŁOWNI ZEWN. OBJĘTE OPRACOWANIEM**
 - PROJEKTOWANA STREFA BEZPIECZEŃSTWA URZĄDZENIA**
 - PROJEKTOWANA TABLICA INFORMACYJNA**

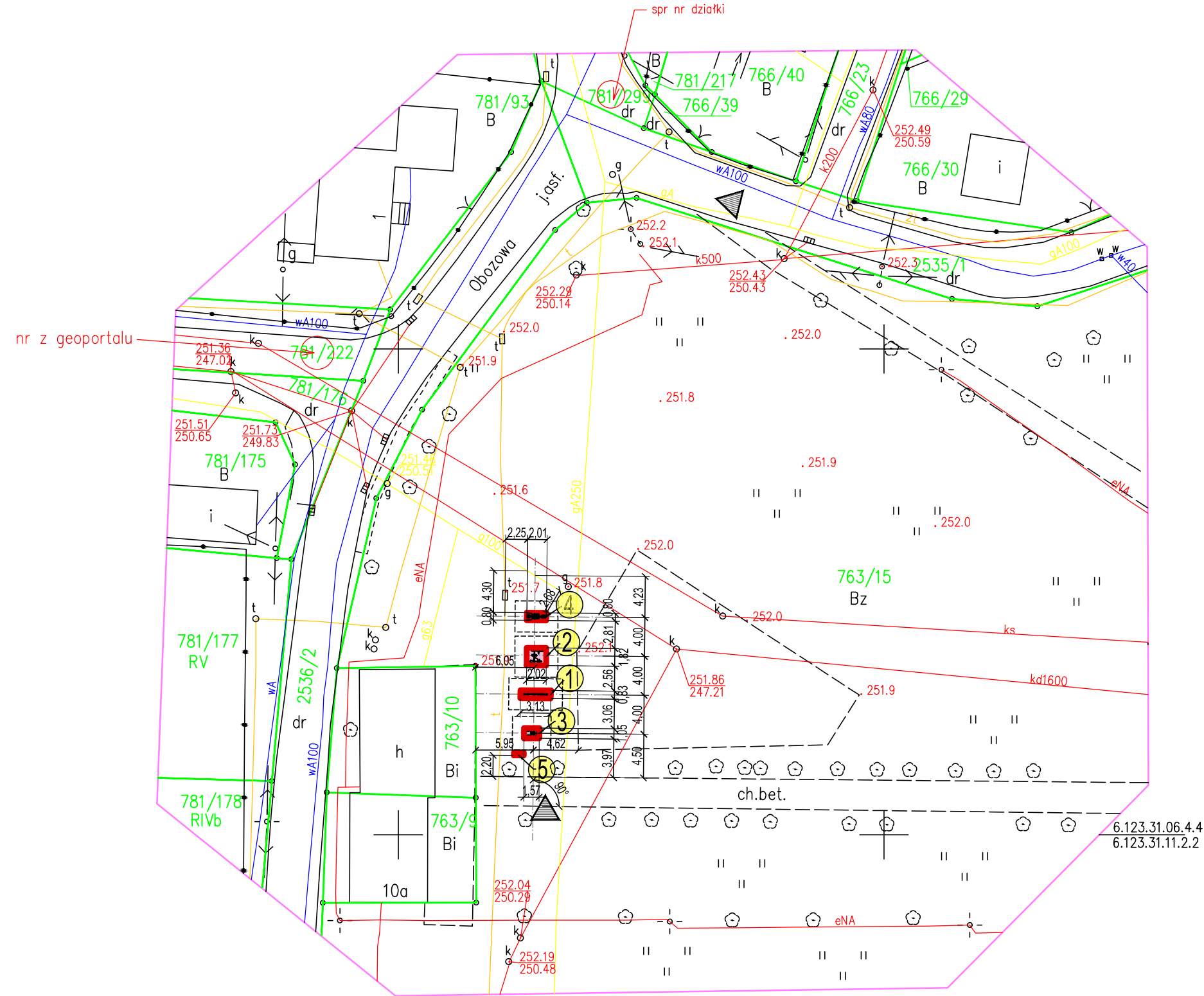
mgr inż. arch. **BOGDAN STEFAŃSKI**
 uprawnienia budowlane w specjalności architektonicznej
 nr upr. MPO/012/2006
 Działowa, ul. Krakowska 91b
 tel. 32 6138 475 / 32 6138 483

<p>32-545 Karniowice ; Działowa ul. Krakowska 91b tel. 32 6-138-475 kom. 0 603 373 483 architrav_wp@wp.pl biuroarchitrav@interia.pl</p> <p>32-500 CHRZANÓW ul. Oświęcimska 73 tel. 693 363 143; chrzanow.architrav@interia.pl</p> <p>43-600 Jaworzno ul. Grunwaldzka 72a tel. 032 7520-157, kom. 0 801 237 33 architrav@poczta.fm</p>			
PROJEKT MAŁEJ ARCHITEKTURY			
BRANŻA	ARCHITEKTURA		
TEMAT	„BUDOWA OBIEKTÓW MAŁEJ ARCHITEKTURY W MIEJSCU PUBLICZNYM SKŁADAJĄCYM SIĘ Z CZTERECH URZĄDZEŃ DWUSTANOWISKOWYCH SIŁOWNI ZEWNĘTRZNEJ I TABLICY INFORMACYJNEJ DLA REKREACJI CODZIENNEJ W RAMACH OSI 4 LEADER PROGRAMU ROZWOJU OBSZARÓW WIEJSKICH 2007-2013 „EUROPEJSKI FUNDUSZ ROLNY NA RZECZ ROZWOJU OBSZARÓW WIEJSKICH-EUROPA INWESTUJĄCA W OBSZAR WIEJSKI”		
NAZWA RYSUNKU	PROJEKT ZAGOSPODAROWANIA DZIAŁKI		
LOKALIZACJA	Działka nr 763/15 , obręb 0002 Brzeszcze -Jawiszowice, powiat Oświęcimski, ul. Dworcowa		
INWESTOR	STOWARZYSZENIE LOKALNA GRUPA DZIAŁANIA „DOLINA SOŁY” ul. Edukacyjna 9, Rajsko 32-600 Oświęcim		
PROJEKTANT	mgr inż. arch. BOGDAN STEFAŃSKI UPR. PROJ. NR MPOIA/021/2006 w specj. architektonicznej, członek MOIA nr ew. MP-1243		
OPRACOWAŁ:	mgr inż. arch. AGNIESZKA GUTOWSKA		
SKALA	DATA	NR RYS.	PODPIS
1:500	07.2014	Z1	

Zasięg oddziaływania projektowanej inwestycji w granicy działki inwestora - dz.nr 763/15 , obręb 0002 Brzeszcze -Jawiszowice, powiat Oświęcimski.



- Legenda:**
- sieć wodociągowa
 - sieć kanalizacyjna
 - sieć energetyczna
 - sieć teletechniczna
 - sieć gazowa
 - granice działek



MAPA DO CELÓW PROJEKTOWYCH	
Oznaczenie kancelaryjne zgłoszenia pracy geodezyjnej	KERG.3024-122/2014
Miejscowość	Brzeszcze
Jednostka ewidencyjna	121302_4
Obręb ewidencyjny	0002
Skala mapy	1:500
Nazwa układu współrzędnych	prostokątnych płaskich wysokości
Oznaczenie granic obszaru, który był przedmiotem aktualizacji	
Służebności gruntowe mające wpływ na zagospodarowanie gruntów zlokalizowanych w granicach projektowanej inwestycji	Wykonanie niniejszej mapy nie było poprzedzone ustaleniami dotyczącymi ewentualnych służebności gruntowych obciążających grunty położone w granicach projektowanej inwestycji budowlanej.
Kontur użytku gruntowego, który nie jest ujawniony w bazie danych ewidencji gruntów i budynków	
Nazwa/imię i nazwisko wykonawcy oraz data i podpis osoby reprezentującej wykonawcę	30.07.2014r. Imię i nazwisko, nr uprawnień oraz data i podpis geodety uprawnionego który opracował mapę
ks.rob.396/14	

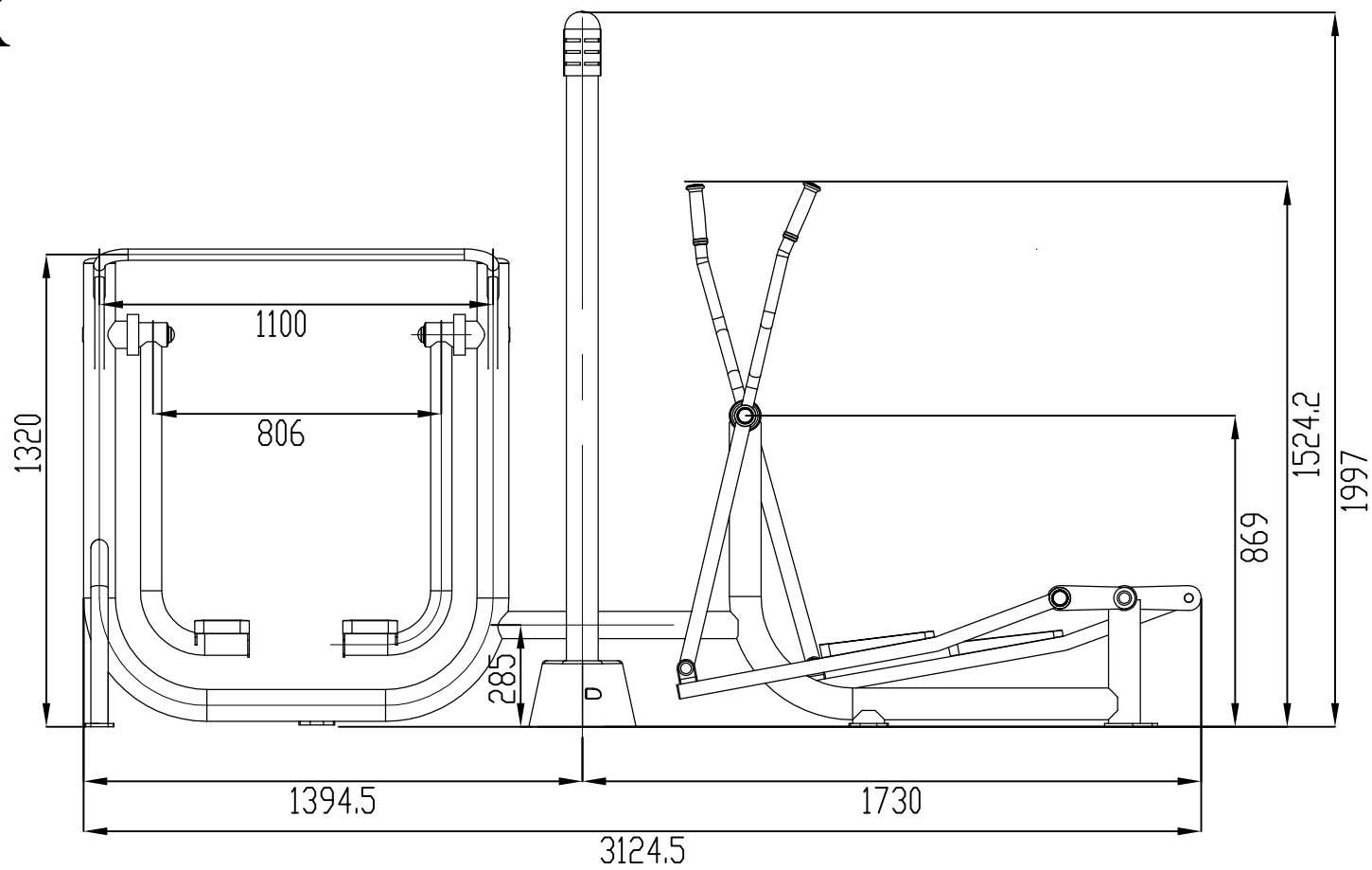
SEKCJA MAPY ZASADNICZEJ: 6.123.31.06.4.4 , 31.11.2.2
 MAPA DO CELÓW PROJEKTOWYCH (S+U+W+E) DLA DZIAŁKI NR 763/15 AKTUALNA NA DZIEŃ 29.07.2014R.
 NIE WYKLUCZA SIĘ ISTNIENIA W TERENIE INNYCH NIE WSKAZANYCH NA NINIEJSZEJ MAPIE ELEMENTÓW UZBROJENIA TERENU, KTÓRE NIE BYŁY ZGŁOSZONE DO INWENTARYZACJI LUB O KTÓRYCH BRAK JEST INFORMACJI W INSTYTUCJACH BRANŻOWYCH.
 GRANICE DZIAŁEK WKRĘŚLONO NA PODSTAWIE MAPY NUMERYCZNEJ

X=5538000
Y=6581250

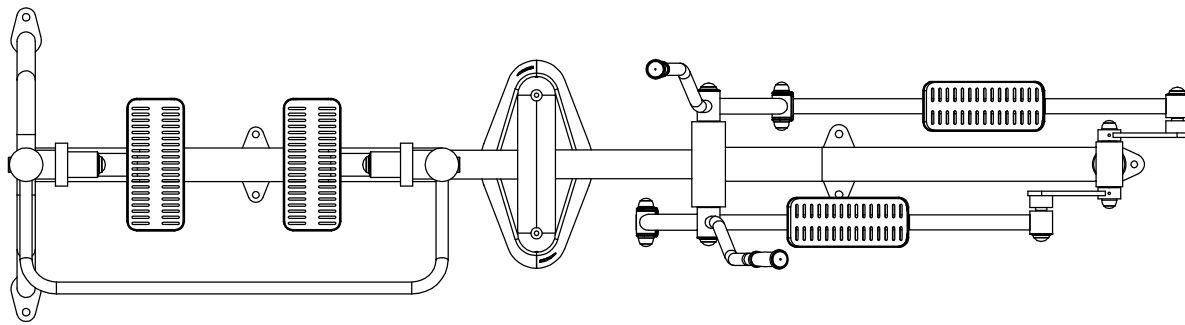
. 252.5

PIECHUR + ORBITREK ELIPTYCZNY

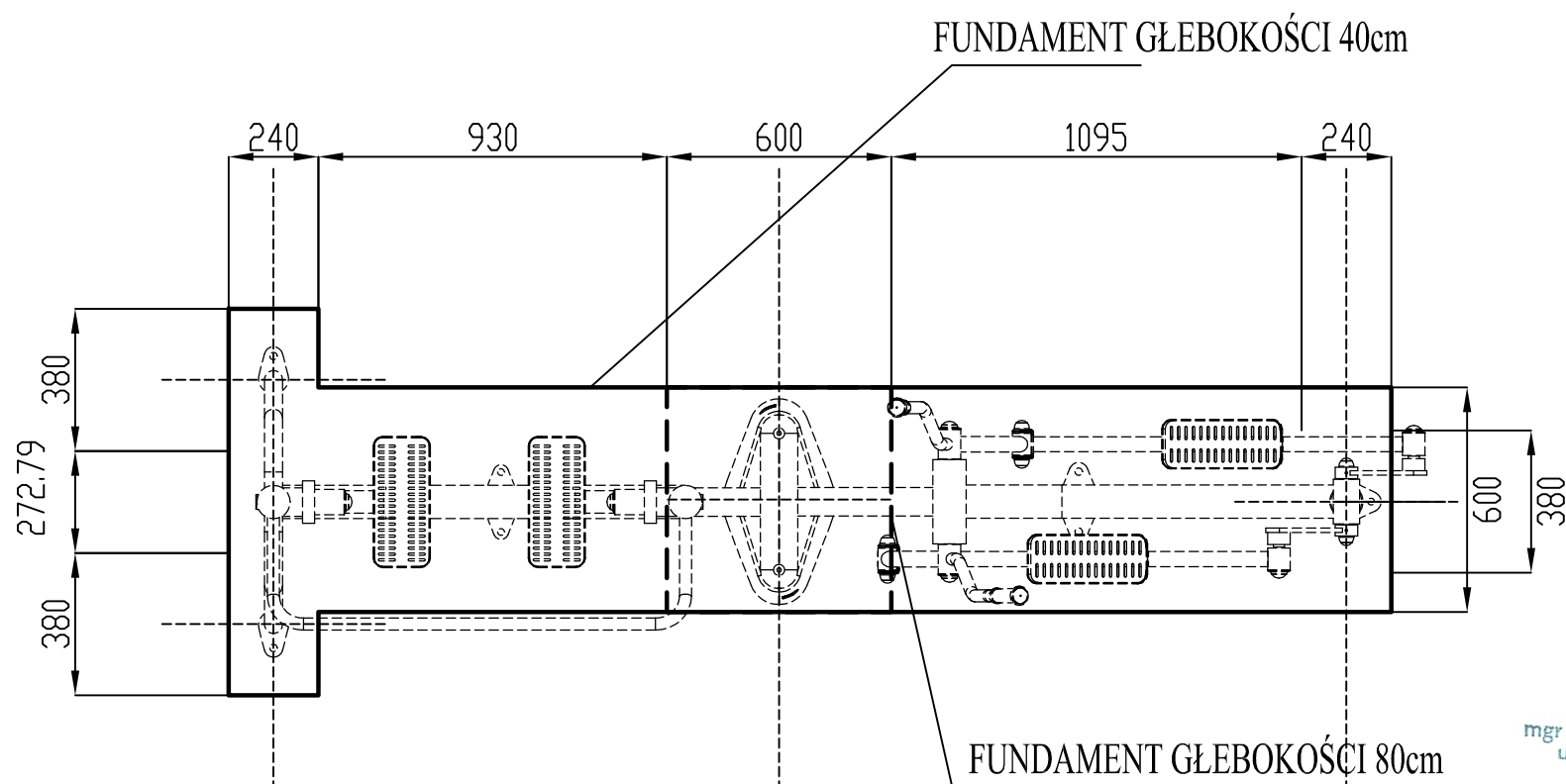
WIDOK



RZUT Z GÓRY



RZUT FUNDAMENTÓW

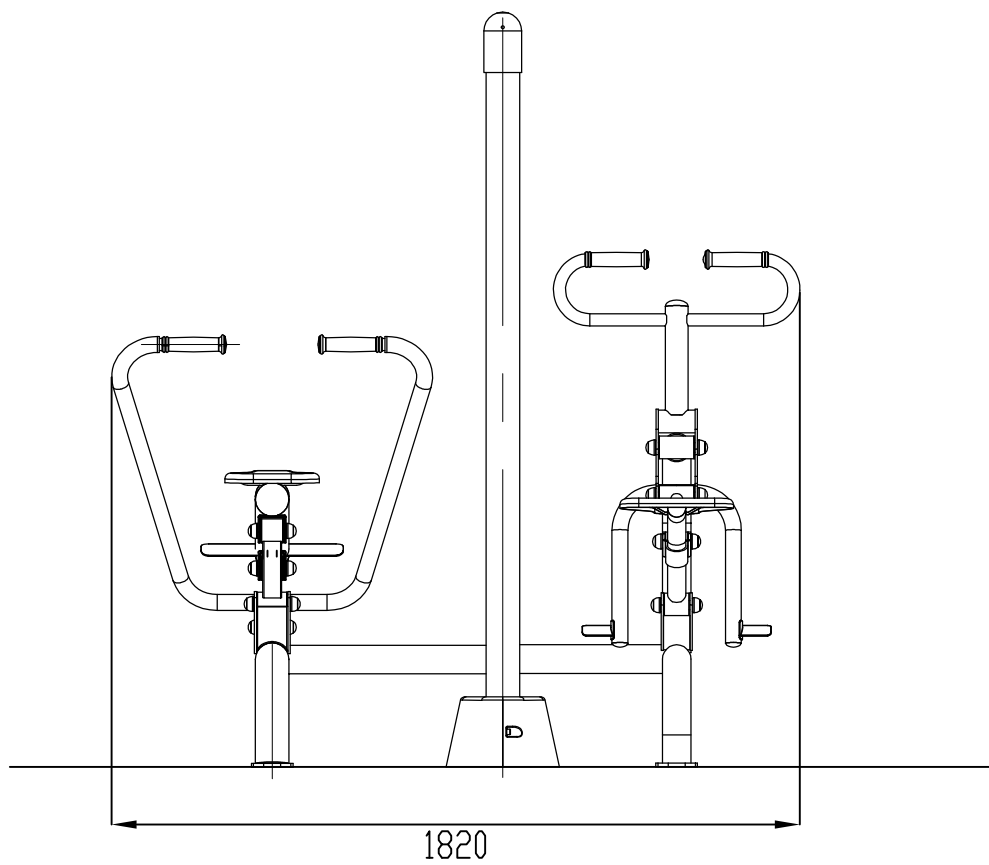


UWAGA: PRZY URZĄDZENIACH PRZY KTÓRYCH POŁOŻONA BĘDZIE KOSTKA BRUKOWA, FUNDAMENTY GR. 40CM POMIĘDZY MOCOWANIAMİ OBNIŻYĆ O GRUBOŚĆ KOSTKI BRUKOWEJ WRAZ Z WARSTWAMI PODKŁADOWYMI

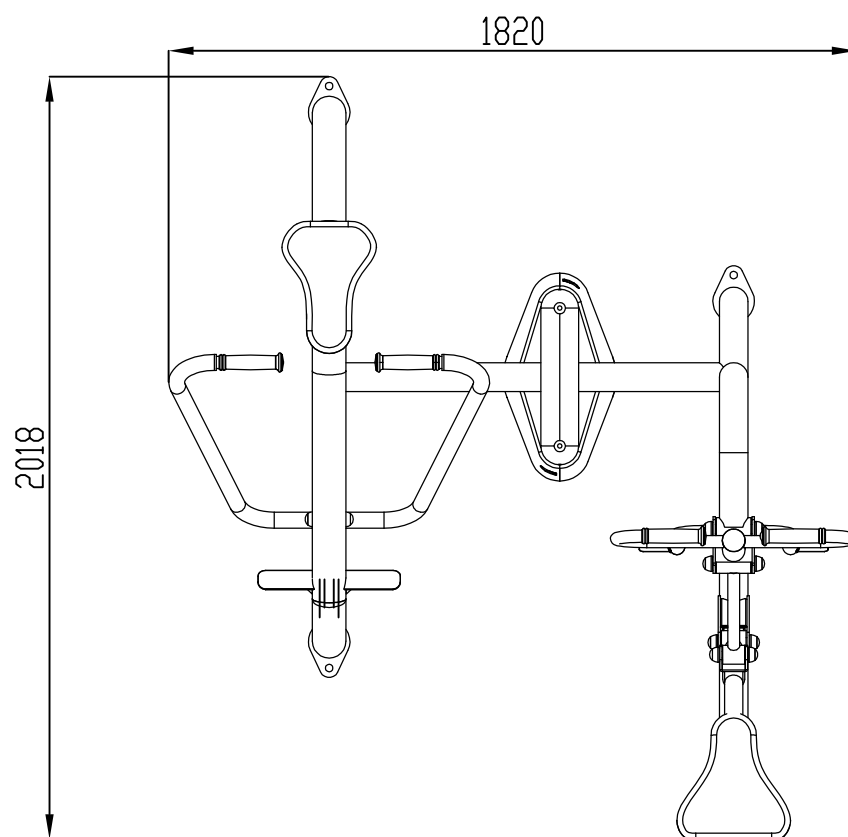
mgr inż. arch. **BOGDAN STEFAŃSKI**
uprawnienia budowlane w specjalności
architektonicznej do projektowania
bez ograniczeń
nr upr. MPO 411/1/2006
Dulowa, ul. Krakowska 91 b
tel. 32 6138 475, 32 373 483

JEŹDZIEC + WIOŚLARZ

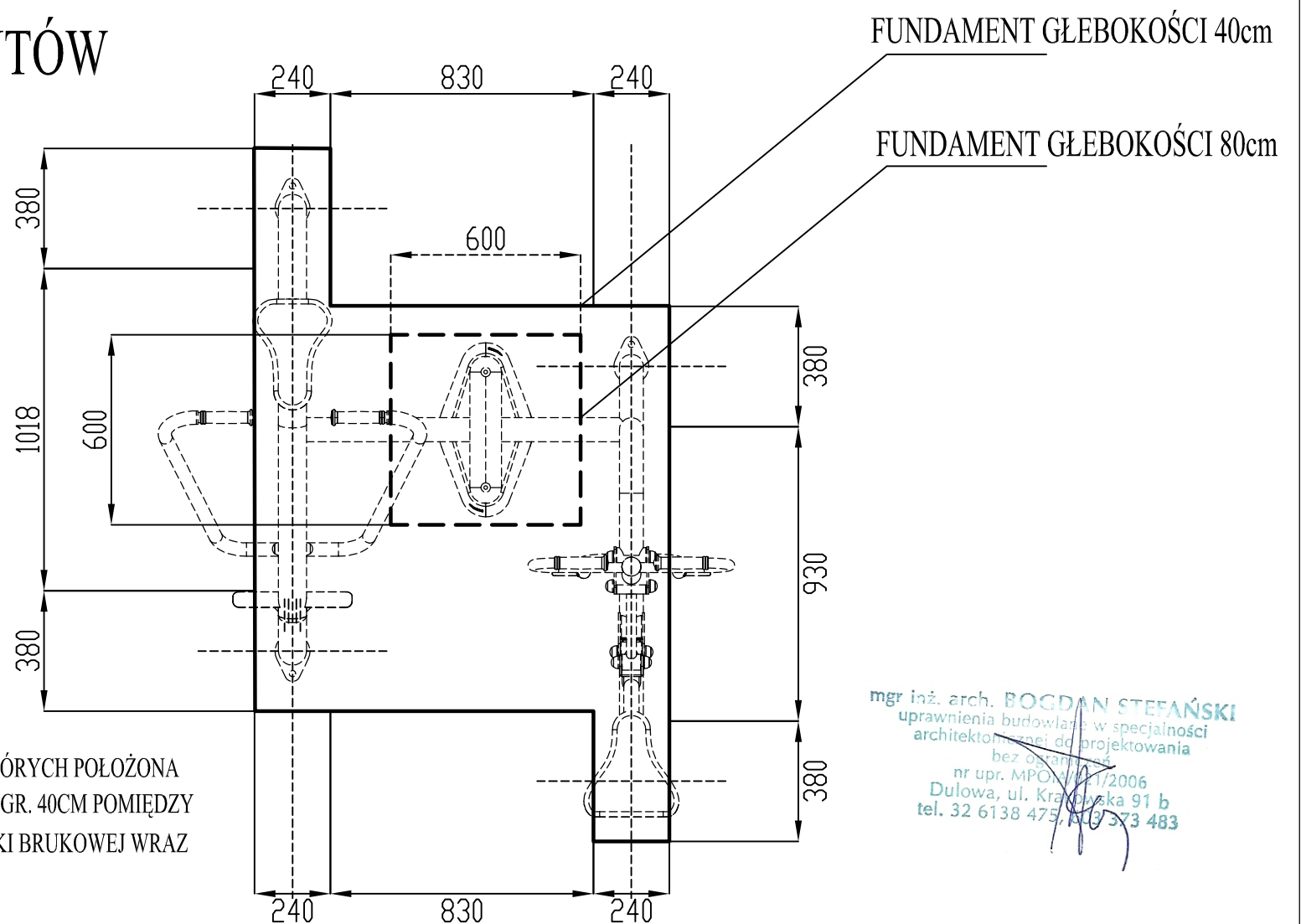
WIDOK



RZUT Z GÓRY



RZUT FUNDAMENTÓW

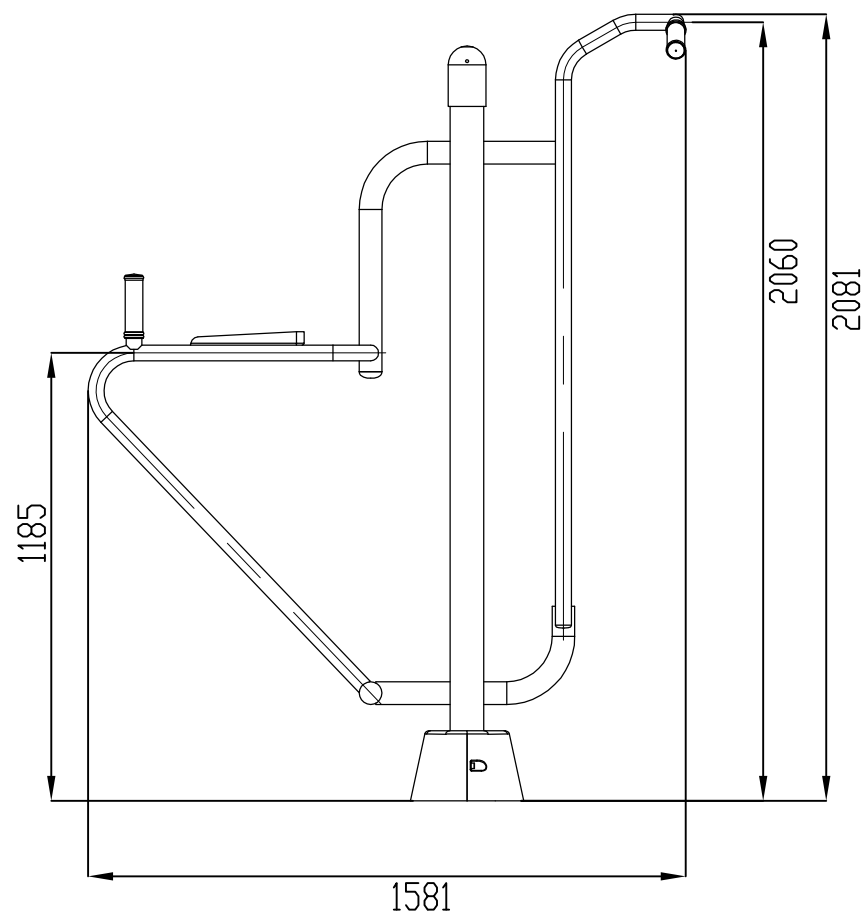


UWAGA: PRZY URZĄDZENIACH PRZY KTÓRYCH POŁOŻONA BĘDZIE KOSTKA BRUKOWA, FUNDAMENTY GR. 40CM POMIĘDZY MOCOWANIAMİ OBNIŻYĆ O GRUBOŚĆ KOSTKI BRUKOWEJ WRAZ Z WARSTWAMI PODKŁADOWYMI

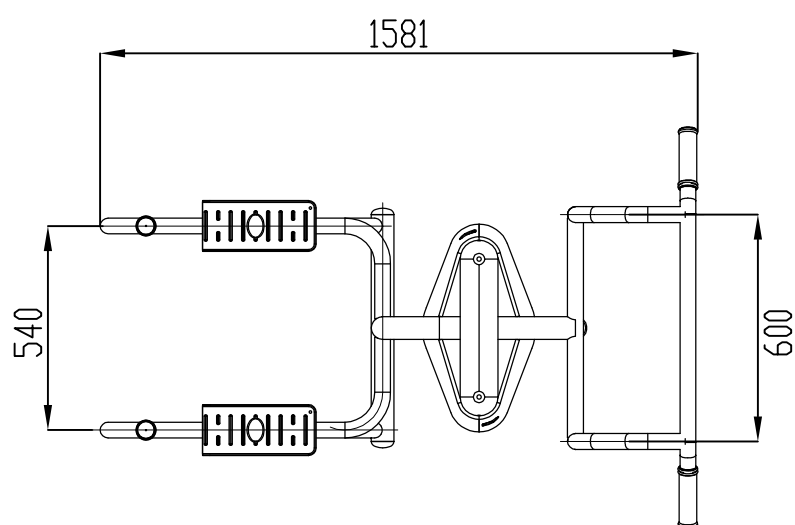
mgr inż. arch. **BOGDAN STEFAŃSKI**
uprawnienia budowlane w specjalności
architektonicznej do projektowania
bez ograniczeń
nr upr. MPO/111/2006
Dulowa, ul. Krasińska 91 b
tel. 32 6138 475, 32 573 483

DRABINKA I PODCIĄG NÓG

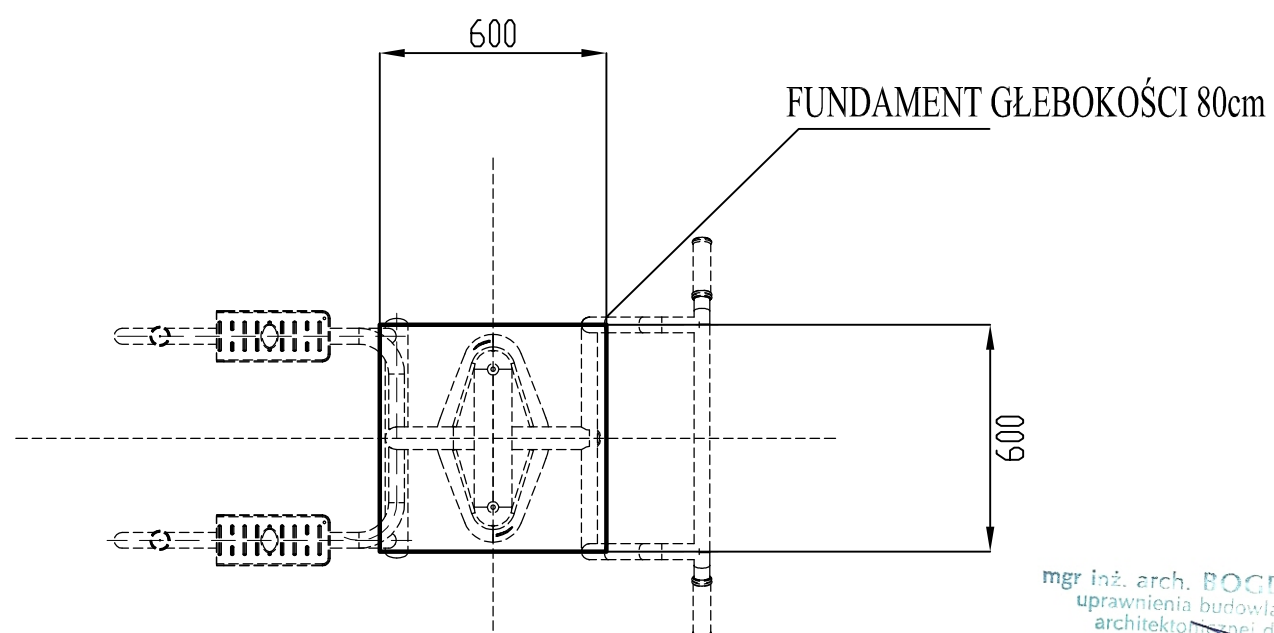
WIDOK



RZUT Z GÓRY



RZUT FUNDAMENTÓW

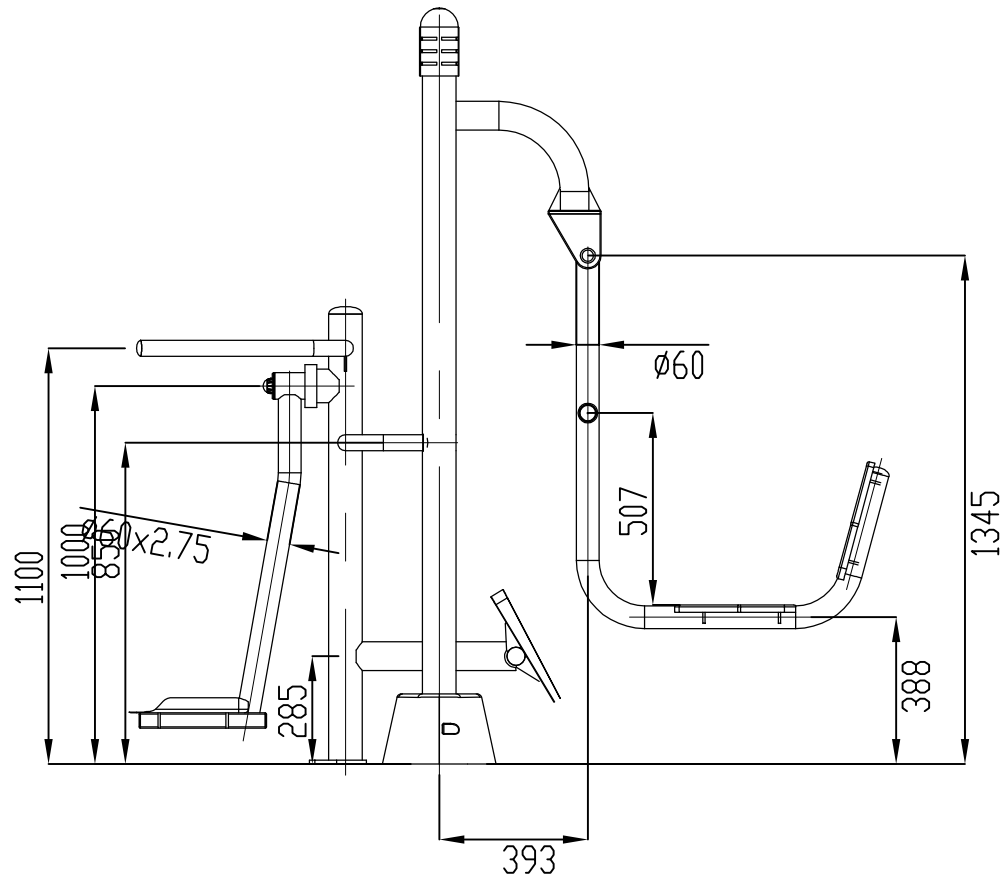


UWAGA: PRZY URZĄDZENIACH PRZY KTÓRYCH POŁOŻONA BĘDZIE KOSTKA BRUKOWA, FUNDAMENTY GR. 40CM POMIĘDZY MOCOWANIAMI OBNIŻYĆ O GRUBOŚĆ KOSTKI BRUKOWEJ WRAZ Z WARSTWAMI PODKŁADOWYMI

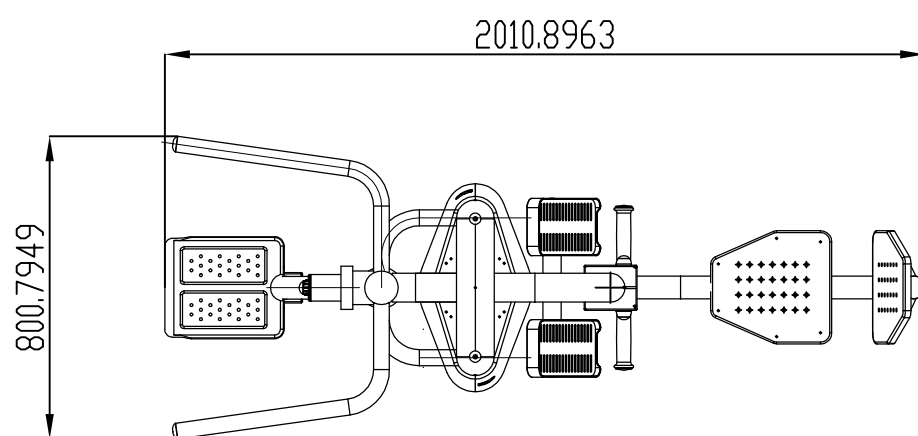
mgr inż. arch. **BOGDAN STEFAŃSKI**
uprawnienia budowlane w specjalności
architektonicznej do projektowania
bez oszacowania
nr upr. MPO/W/1/2006
Dulowa, ul. Krasińska 91 b
tel. 32 6138 475, 613 373 483

SURFER/WAHADŁO + PRASA NOŻNA

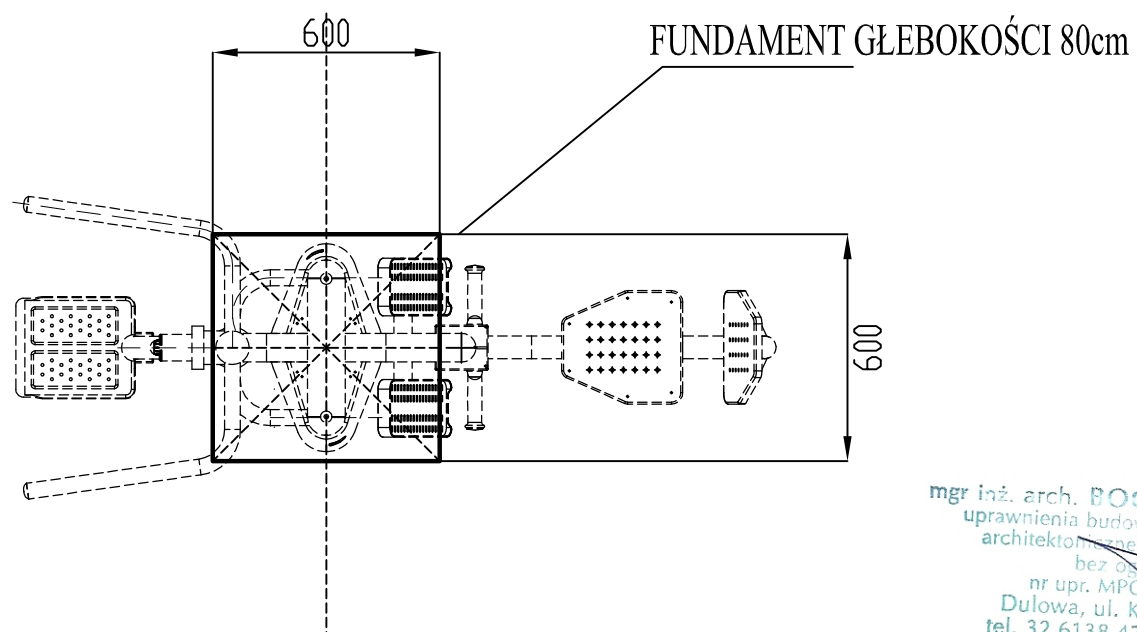
WIDOK



RZUT Z GÓRY



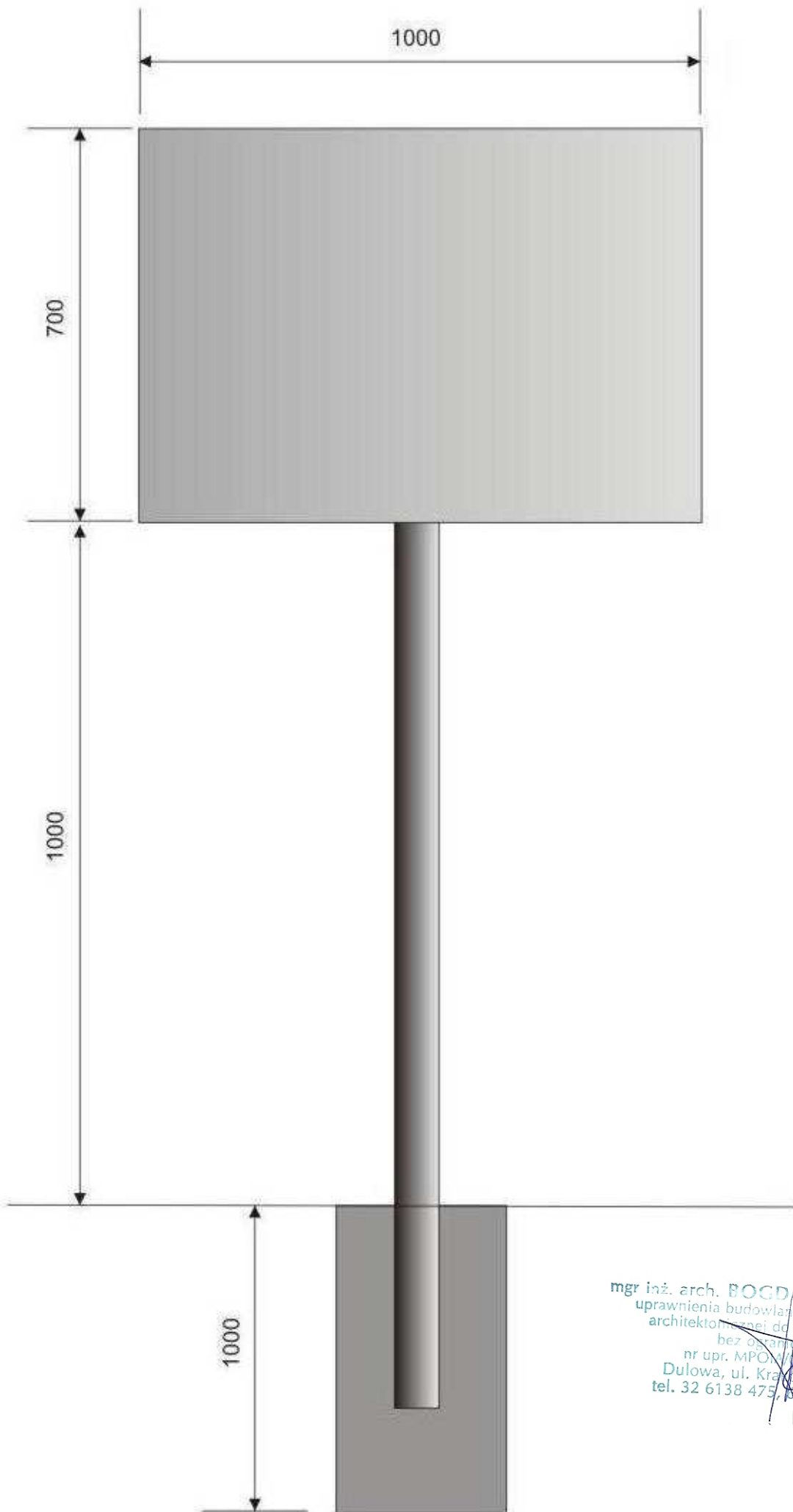
RZUT FUNDAMENTÓW



mgr inż. arch. BOGDAN STEFAŃSKI
uprawnienia budowlane w specjalności
architektonicznej do projektowania
bez ograniczeń
nr upr. MPO/W/11/2006
Dulowa, ul. Krasińska 91 b
tel. 32 6138 475, 32 573 483

UWAGA: PRZY URZĄDZENIACH PRZY KTÓRYCH POŁOŻONA BĘDZIE KOSTKA BRUKOWA, FUNDAMENTY GR. 40CM POMIĘDZY MOCOWANIAMİ OBNIŻYĆ O GRUBOŚĆ KOSTKI BRUKOWEJ WRAZ Z WARSTWAMI PODKŁADOWYMI

TABLICA INFORMACYJNA



mgr inż. arch. **BOGDAN STEFAŃSKI**
uprawnienia budowlane w specjalności
architektonicznej do projektowania
bez ograniczeń
nr upr. MPO. 111/2006
Dulowa, ul. Krakowska 91 b
tel. 32 6138 475, 32 61373 483